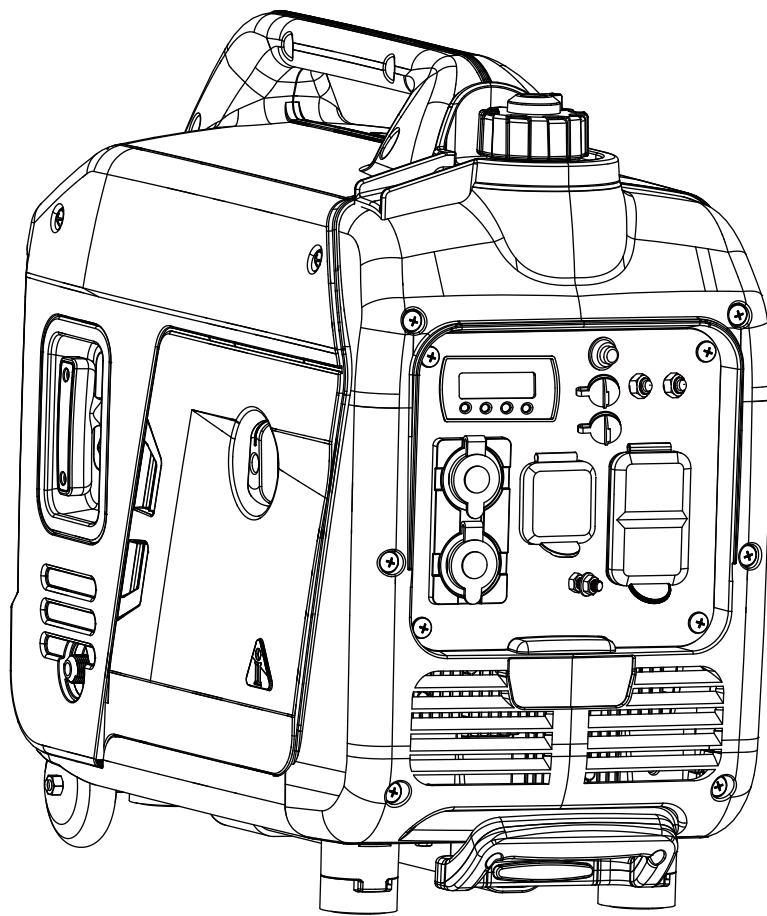




GÉNÉRATEUR PORTABLE

Le Manuel du Propriétaire

GXS2300iDC



 **NE PAS RETOURNER
RANGER!**
 **APPELÉZ-NOUS
D'ABORD
855-888-3598
POUR LE SOUTIEN**



Modèle: _____

En série: _____

Date d'achat: _____

Modèle# 801003 REV00

P/N: 32082-00000-00

CONSERVER CE MANUEL POUR RÉFÉRENCE FUTURE

Table des Matières

Introduction.....	1	Raccordement des Charges Électriques.....	22
Sécurité.....	1	Interrupteur de Ralenti bas.....	22
Précautions Générales de Sécurité.....	2	L'arrêt du Moteur.....	23
Déballage du Générateur.....	8	Arrêt Pour Manque D'huile.....	23
Pièces Incluses.....	8	Ne Pas Surcharger le Générateur.....	24
Commandes et Fonctionnalités.....	9	Changement de Carburant.....	24
Caractéristiques du Panneau de Configuration.....	10	Fonctionnement en Parallèle.....	25
Spécification.....	12	Entretien et Stockage.....	27
CO WATCH-GUARD.....	13	Programme D'entretien.....	27
Ajouter de l'huile Moteur.....	15	Inspection à pied.....	27
Arrêt en Cas de Manque D'huile.....	15	Vérification du Niveau D'huile Moteur.....	27
Ajouter du Carburant : Essence.....	15	Changer l'huile Moteur.....	28
Ajouter du Carburant : Propane/GPL.....	16	Entretien du Filtre à Air.....	29
Fonctionnement en Haute Altitude.....	18	Entretien des Bougies D'allumage.....	29
Mise à la Terre.....	18	Le jeu des soupapes.....	30
Raccordement au Système Électrique d'un Bâtiment.....	19	Nettoyage du Pare-étincelles.....	30
Fonctionnement.....	20	Maintenance du Generator.....	30
Emplacement du Générateur.....	20	Stockage.....	30
Protection Contre les Surtensions.....	20	Vidange du Bol du Flotteur.....	31
Avant de démarrer le générateur.....	20	Recherche de Pannes.....	32
Démarrage du moteur (générateur).....	21	Schéma des Pièces et Liste des Pièces	33
Sélectionnez la source de carburant (essence).....	21	Liste Des Pieces.....	34
Sélectionnez la source de carburant (Propane/GPL).....	21	Schéma du Circuit.....	35
		Garantie.....	36

INTRODUCTION

Lisez attentivement ce manuel

AVERTISSEMENT



Lire et comprendre complètement le manuel avant d'utiliser le produit. Le fait de ne pas comprendre complètement le manuel et le produit peut entraîner la mort ou des blessures graves.

Si vous ne comprenez pas une section de ce manuel, contactez le service clientèle au 855-888-3598, ou www.a-ipower.com pour les procédures de démarrage, d'utilisation et d'entretien. Le propriétaire est responsable de l'entretien approprié et de l'utilisation sûre de l'appareil. **CONSERVER CES INSTRUCTIONS** pour référence ultérieure. Ce manuel contient des instructions importantes qui doivent être suivies lors de la mise en place, du fonctionnement et de l'entretien de l'unité et de ses composants. Remettez toujours ce manuel à toute personne qui utilisera cet appareil.

Les informations contenues dans ce manuel sont exactes sur la base des produits fabriqués au moment de la publication. Le fabricant se réserve le droit d'effectuer des mises à jour techniques, des corrections et des révisions de produits à tout moment et sans préavis.

AVERTISSEMENT

L'utilisation, l'entretien et la maintenance de cet équipement peuvent vous exposer à des produits chimiques, notamment les gaz d'échappement, le monoxyde de carbone, les phtalates et le plomb, qui sont connus dans l'État de Californie pour causer le cancer et des anomalies congénitales ou d'autres problèmes de reproduction. Pour minimiser l'exposition, évitez de respirer les gaz d'échappement et portez des gants ou lavez-vous fréquemment les mains lorsque vous entretenez cet équipement. Pour plus d'informations, consultez le site www.P65warnings.ca.gov.

SÉCURITÉ

Les mots DANGER, AVERTISSEMENT, ATTENTION et AVIS sont utilisés dans ce manuel pour souligner des informations importantes. Veillez à ce que la signification de ces informations de sécurité soit connue de toutes les personnes qui utilisent le générateur, en assurent l'entretien ou se trouvent à proximité.



Ce symbole d'alerte de sécurité apparaît avec la plupart des déclarations de sécurité. Il signifie attention, soyez vigilant, votre sécurité est en jeu ! Veuillez lire et respecter le message qui suit le symbole d'alerte de sécurité.

Le fabricant ne peut pas prévoir toutes les circonstances possibles qui pourraient impliquer un danger. Les avertissements contenus dans ce manuel et les étiquettes et autocollants apposés sur l'appareil ne sont donc pas exhaustifs. Si vous utilisez une procédure, une méthode de travail ou une technique d'exploitation que le fabricant ne recommande pas spécifiquement, vous devez vous assurer qu'elle est sans danger pour vous et les autres. Vous devez également vous assurer que la procédure, la méthode de travail ou la technique d'exploitation que vous choisissez ne rend pas le générateur dangereux.

DÉFINITIONS ET SYMBOLES

DANGER

indique un danger qui, s'il n'est pas évité, entraînera la mort ou des blessures graves

AVERTISSEMENT

Indique un danger qui, s'il n'est pas évité, peut entraîner la mort ou des blessures graves.

AVERTIR

Indique un danger qui, s'il n'est pas évité, pourrait entraîner des blessures mineures ou modérées.

NOTIFICATION

Indique des informations considérées comme importantes, mais non liées à un danger (par exemple, des messages relatifs à des dommages matériels).



Risque d'asphyxie



Risque d'électrocution



Risque d'incendie



Risque d'explosion



Surface chaude.
Ne pas toucher la surface.
Risque de brûlure



Risque lié aux pièces mobiles



Retour de flamme



Manuel de l'opérateur

PRÉCAUTIONS GÉNÉRALES DE SÉCURITÉ

⚠ DANGER

L'utilisation d'un générateur à l'intérieur peut vous tuer en quelques minutes. Les gaz d'échappement contiennent de l'oxyde de carbone, un gaz toxique que vous ne pouvez ni voir ni sentir.



NE JAMAIS utiliser à la maison ou dans des endroits partiellement fermés tels que les garages



Ne l'utiliser qu'à l'EXTÉRIEUR et loin des fenêtres, des portes et des événements.

Évitez les autres risques liés au générateur. LISEZ LE MANUEL AVANT D'UTILISER

- Utilisez ce produit SEULEMENT à l'extérieur et à au moins 20 pieds des fenêtres, des portes et des événements afin de réduire le risque d'accumulation de monoxyde de carbone et d'être potentiellement attiré vers les espaces occupés.

NE faites PAS fonctionner ce produit à l'intérieur des maisons, garages, sous-sols, vides sanitaires, hangars ou de tout autre espace partiellement fermé, même si vous utilisez des ventilateurs ou vous ventilez en ouvrant les portes et les fenêtres. Le monoxyde de carbone peut rapidement s'accumuler dans ces espaces et peut persister pendant des heures, même après que le produit se soit éteint.

- TOUJOURS Placez ce produit sous le vent et orientez l'échappement du moteur loin des espaces occupés. Si vous commencez à vous sentir malade, étourdi ou faible pendant l'utilisation de ce produit, éteignez-le et allez à l'air frais TOUT DE SUITE. Consultez un médecin. Vous pouvez avoir une intoxication au monoxyde de carbone.

⚠ DANGER

RISQUE DE GAZ TOXIQUE



Les gaz d'échappement des moteurs contiennent du monoxyde de carbone, un gaz toxique qui peut vous tuer en quelques minutes. Vous NE POUVEZ PAS le sentir, le voir ou le goûter. Même si vous ne sentez pas les gaz d'échappement, vous pouvez être exposé au monoxyde de carbone.

⚠ DANGER



Le système d'échappement doit être correctement entretenu. Ne pas altérer ou modifier le système d'échappement au point de le rendre dangereux ou non conforme aux codes et/ou normes locales. Le non-respect de cette consigne entraînera la mort ou des blessures graves.

⚠ AVERTISSEMENT



Installez toujours l'avertisseur de monoxyde de carbone à piles à l'intérieur et installé conformément aux instructions du fabricant.

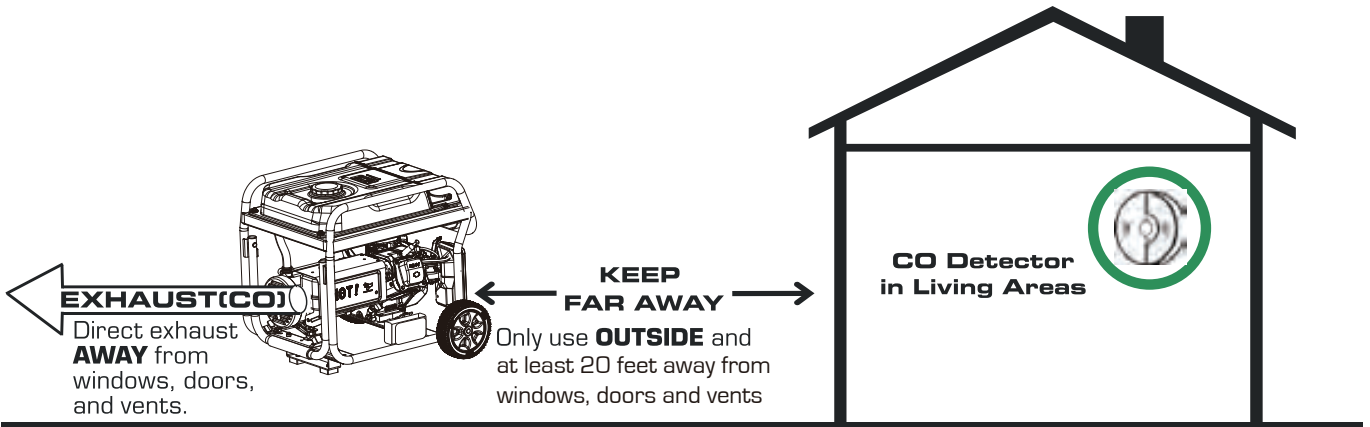
⚠ AVERTISSEMENT

- Si vous commencez à vous sentir malade, étourdi ou faible pendant l'utilisation du générateur portable, vous pouvez être victime d'une intoxication au monoxyde de carbone. Sortez immédiatement à l'air frais et appelez le 911 pour une assistance médicale d'urgence. Des niveaux très élevés de CO peuvent rapidement faire perdre conscience aux victimes avant qu'elles ne puissent se sauver. N'essayez PAS d'éteindre le générateur avant de passer à l'air libre. Entrer dans un espace clos où un générateur est ou a été en marche peut vous exposer à un risque accru d'empoisonnement au CO.

CORRECT USAGE

Example location to reduce risk of carbon monoxide poisoning

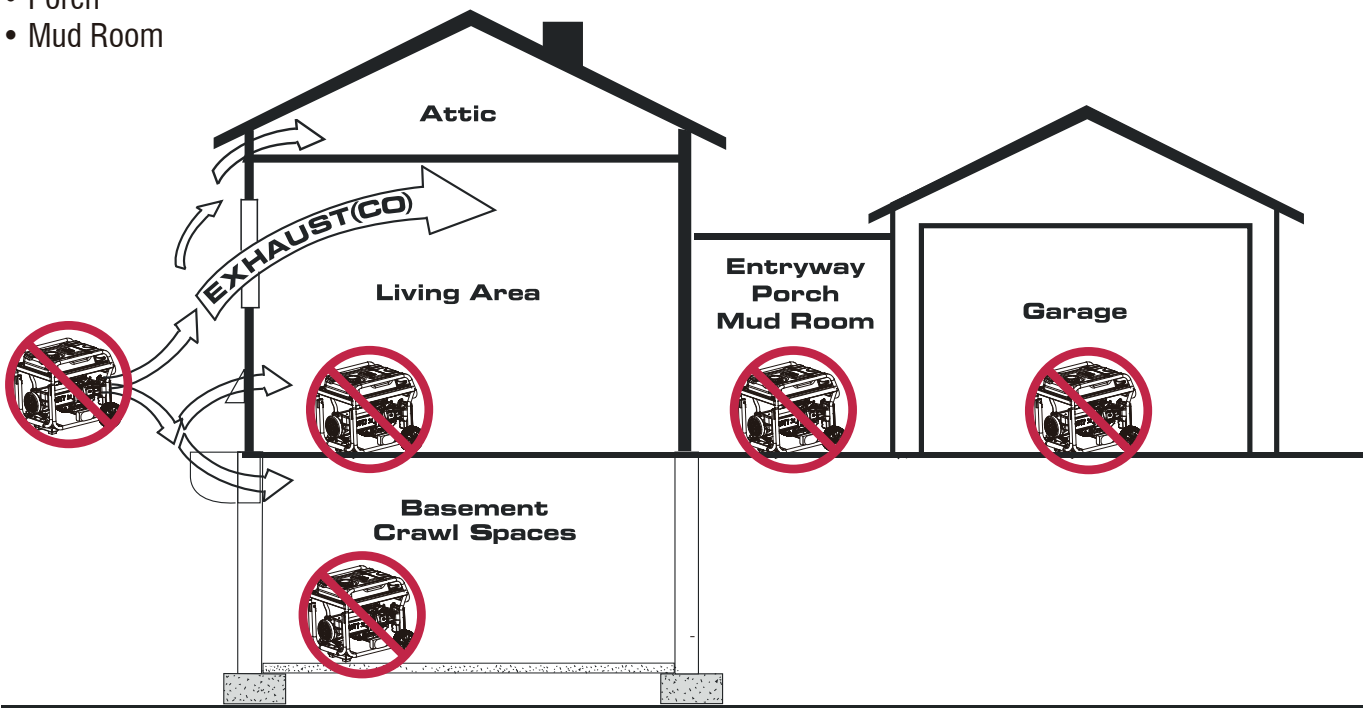
- Operate generators outside and at least 20 feet away from any structure with exhaust pointed away from doors and windows.



INCORRECT USAGE

Do not operate in any of the following locations:

- Near any door, window or vent
- Garage
- Basement
- Crawl Space
- Living Area
- Attic
- Entry Way
- Porch
- Mud Room



AVERTISSEMENT



Le rebond du cordon de démarrage (rétraction rapide) tirera la main et le bras vers le moteur plus rapidement que vous ne pouvez le lâcher, ce qui pourrait provoquer des fractures, des fractures, des ecchymoses ou des entorses entraînant des blessures graves.

- Lors du démarrage du moteur, tirez lentement sur la corde jusqu'à ce que vous sentiez une résistance, puis tirez rapidement pour éviter le rebond.
- NE JAMAIS démarrer ou arrêter le moteur avec des appareils électriques branchés et allumés.

Sécurité du Carburant

DANGER



L'essence, les vapeurs d'essence et le propane/GPL sont hautement inflammables et explosifs. Un incendie ou une explosion peut causer de graves brûlures ou la mort.

DANGER



Ne pas trop remplir le réservoir. Laissez de l'espace pour l'expansion du carburant. En cas de déversement de carburant, attendez qu'il s'évapore avant de démarrer le moteur. Le non-respect de cette consigne entraînera la mort et des blessures graves

Essence et vapeurs d'essence

- L'essence est un liquide et peut provoquer un incendie ou une explosion si elle est enflammée. Les vapeurs d'essence peuvent également s'enflammer.
- L'essence est un irritant cutané et doit être nettoyée immédiatement si elle est renversée sur la peau ou les vêtements.
- L'essence a une odeur distinctive; cela aidera à détecter rapidement les fuites potentielles.
- En cas d'incendie de gaz de pétrole, n'essayez pas d'éteindre la flamme si le robinet d'alimentation en carburant est en position ON. L'introduction d'un extincteur dans une génératrice avec un robinet d'alimentation en carburant ouvert pourrait créer un risque d'explosion.

- L'essence se dilate ou se contracte avec les températures ambiantes. Ne remplissez jamais le réservoir d'essence à pleine capacité, car l'essence a besoin d'espace pour se dilater si les températures augmentent.

Propane/GPL (Gaz de Pétrole Liquide)

- Le propane/GPL est hautement inflammable et explosif.
- Le GPL est plus lourd que l'air et peut se déposer dans des endroits bas en se dissipant.
- Le propane/GPL a une odeur distinctive ajoutée pour aider à détecter rapidement les fuites potentielles.
- En cas d'incendie de gaz de pétrole, n'essayez pas d'éteindre la flamme si le robinet d'alimentation en carburant est en position ON. L'introduction d'un extincteur dans un générateur avec un robinet d'alimentation en carburant ouvert pourrait créer un risque d'explosion.
- Lors de l'échange de bouteilles de propane/GPL, assurez-vous que le robinet de la bouteille est du même type.
- Gardez toujours la bouteille de propane/GPL en position verticale. • Le propane/GPL brûlera la peau s'il entre en contact avec elle. Gardez-le loin de la peau en tout temps.

LORS DE L'AJOUT OU DE LA VIDANGE D'ESSENCE

- Arrêtez le moteur de la génératrice et laissez-le refroidir au moins 2 minutes avant de retirer le bouchon d'essence. Desserrez lentement le bouchon pour relâcher la pression dans le réservoir d'essence.
- Ne remplissez ou vidangez le réservoir d'essence qu'à l'extérieur dans un endroit bien ventilé.
- **NE PAS** trop remplir le réservoir d'essence. Laissez de l'espace pour l'expansion du carburant.
- Si de l'essence se renverse, essuyez l'essence renversée de l'appareil ou attendez qu'elle s'évapore avant de démarrer le moteur.
- Gardez le carburant loin des étincelles, des flammes nues, des veilleuses, de la chaleur et d'autres sources d'inflammation.
- Vérifiez fréquemment les conduites de carburant, le réservoir, le bouchon et les raccords pour déceler des fissures ou des fuites. Remplacez si nécessaire.

- **NE PAS** allumer de cigarette ou fumer.
- **NE PAS** pomper d'essence directement dans la génératrice de la station-service. Utilisez un récipient approuvé pour transférer l'essence au générateur.

AU DÉMARRAGE DU GÉNÉRATEUR

- Assurez-vous que la bougie d'allumage, le système d'échappement, le bouchon d'essence, les conduites de carburant, le régulateur de propane/GPL et le filtre à air sont en place.
- Essuyez l'essence renversée ou attendez qu'elle s'évapore avant de démarrer le moteur.
- Assurez-vous que le générateur fonctionne fermement sur un sol plat.
- Si vous sentez une odeur d'essence ou de propane, fermez toutes les alimentations en carburant. Assurez-vous qu'il n'y a pas de fuite de carburant avant de faire fonctionner le générateur.

DANGER



L'essence, les vapeurs d'essence et le propane/GPL sont très inflammable et explosif.

N'utilisez jamais un bidon d'essence, un réservoir d'essence, tuyau de raccordement propane/GPL, bouteille de propane/GPL ou tout autre élément de carburant cassé, coupé, déchiré ou endommagé.

Le non-respect de cette consigne entraînera la mort et des blessures graves.

WHEN OPERATING THE GENERATOR

- **NE PAS** faire fonctionner la génératrice à l'intérieur d'un bâtiment, d'un abri d'auto, d'un porche, d'un équipement mobile, d'applications marines ou d'une enceinte.
- **NE PAS** incliner la génératrice à un angle qui provoquerait un déversement de carburant.
- **NE PAS** déplacer le générateur lorsqu'il est en marche.

DANGER



L'essence, les vapeurs d'essence et le propane/GPL sont très inflammable et explosif.

Un incendie ou une explosion peut causer de graves brûlures ou la mort. Ne remplissez pas le réservoir d'essence et ne remplacez pas le réservoir de propane/GPL lorsque la génératrice est en marche.

LORS DU TRANSPORT, DU DÉPLACEMENT OU DE LA RÉPARATION D'ÉQUIPEMENT

- Transport/déplacement/réparation avec réservoir de carburant VIDE ou avec robinet d'arrêt de carburant en position OFF. Sur les modèles à double carburant, assurez-vous que le réservoir de propane est débranché et bien éloigné de la génératrice.
- **NE PAS** incliner la génératrice à un angle qui provoquerait un déversement de carburant.
- Débrancher le fil de bougie.

LORS DU STOCKAGE DU CARBURANT OU DU GÉNÉRATEUR AVEC RÉSERVOIR DE CARBURANT

- Entreposer loin des fournaies, cuisinières, chauffe-eau, sècheuses ou autres appareils dotés d'une veilleuse ou d'une autre source d'allumage, car ils pourraient enflammer les vapeurs de carburant.
- Stockez le carburant dans un conteneur approuvé pour l'essence.
- Rangez tous les contenants contenant de l'essence ou du propane/GPL à l'extérieur dans un endroit bien ventilé, à l'écart de tout combustible ou source d'ignition.

DANGER



La tension du générateur peut provoquer une électrocution ou des brûlures et entraîner la mort ou des blessures graves.

DANGER



Ne jamais utiliser le générateur dans des endroits humides ou mouillés. N'exposez jamais le générateur à la pluie, à la neige, aux projections d'eau pendant son

DANGER



Le contact avec les bornes, les fils nus et les connexions électriques lorsque le générateur est en marche entraînera la mort ou des blessures graves.

DANGER



Risque d'incendie et d'électrocution. Ne pas raccorder au système électrique d'un bâtiment à moins que le générateur et le commutateur de transfert aient été correctement installés et que la sortie électrique ait été vérifiée par un électricien qualifié. La connexion doit isoler le générateur de l'alimentation électrique du service public et doit être conforme à toutes les lois et à tous les codes électriques applicables.

- Utilisez un disjoncteur de fuite à la terre (GFCI) dans toute zone humide ou hautement conductrice, telle qu'une terrasse métallique ou un ouvrage en acier.
- **NE PAS** utiliser le générateur avec des cordons électriques usés, effilochés, dénudés ou autrement endommagés
- **NE PAS** permettre à des personnes non qualifiées ou à des enfants de faire fonctionner ou d'entretenir le générateur.

AVERTISSEMENT



La chaleur/les gaz d'échappement pourraient enflammer les combustibles, les structures ou endommager le réservoir de carburant en provoquant un incendie, entraînant la mort ou des blessures graves.

Tout contact avec la zone du silencieux peut provoquer des brûlures et entraîner des blessures graves.

AVERTISSEMENT



vous utilisez la machine, ne touchez pas les surfaces chaudes. Maintenez la machine à l'écart des combustibles pendant son utilisation. Les surfaces chaudes pourraient entraîner des brûlures graves ou un incendie.

- Laisser l'équipement refroidir avant de le toucher.
- Les pièces de rechange doivent être les mêmes et installées dans la même position que les pièces d'origine.

- L'utilisation ou le fonctionnement du moteur sur un terrain couvert de forêts, de broussailles ou d'herbe constitue une violation du California Public Resource Code, section 4442, à moins que le système d'échappement ne soit équipé d'un pare-étincelles, tel que défini dans la section 4442, maintenu en bon état de fonctionnement. D'autres États ou juridictions fédérales peuvent avoir des lois similaires. Contactez le fabricant de l'équipement d'origine, le détaillant ou le concessionnaire pour obtenir un pare-étincelles conçu pour le système d'échappement installé sur ce moteur.

AVERTISSEMENT



Une étincelle involontaire pourrait provoquer un incendie ou un choc électrique entraînant la mort ou des blessures graves.

LORS DU RÉGLAGE OU DES RÉPARATIONS DE VOTRE GÉNÉRATEUR.

- Débranchez le fil de la bougie de la bougie et placez le fil à un endroit où il ne peut pas entrer en contact avec la bougie.

LORS DU TEST DE L'ÉTINCELLE DU MOTEUR

- Utilisez un testeur de bougie homologué.
- **NE PAS** vérifier l'étincelle avec la bougie retirée.

AVERTISSEMENT



Le démarreur et les autres pièces rotatives risquent de se coincer les mains, les cheveux, les vêtements ou les accessoires et de provoquer des blessures graves.

- **NE PAS** porter de vêtements amples, de bijoux ou tout ce qui pourrait être pris dans le démarreur ou d'autres pièces rotatives

AVERTIR

Des vitesses de fonctionnement trop élevées peuvent entraîner des blessures légères. Des vitesses de fonctionnement trop faibles imposent une charge importante

- **NE PAS** altérer le ressort du régulateur, les liaisons ou d'autres pièces pour augmenter la vitesse du moteur. Le générateur fournit une fréquence et une tension nominales correctes lorsqu'il fonctionne à vitesse régulée.
- **NE PAS** modifier le générateur de quelque façon que ce soit.

NOTIFICATION

Le dépassement de la capacité en watts/ampères du générateur peut endommager le générateur et/ou les appareils électriques qui y sont connectés.

- **NE PAS** dépasser la capacité en watts et en ampérage du générateur
- Démarrez le générateur et laissez le moteur se stabiliser avant de brancher des charges électriques.
- Connectez les charges électriques en position OFF puis mettez-les sous tension pour le fonctionnement
- Mettez les charges électriques à l'arrêt et débranchez-les du générateur avant de l'arrêter.

NOTIFICATION

Un traitement inapproprié du générateur pourrait l'endommager et réduire sa durée de vie.

- N'utilisez le générateur que pour les usages prévus.
- Si vous avez des questions sur l'utilisation prévue, demandez au revendeur ou au centre de service local.
- Ne faites fonctionner le générateur que sur des surfaces planes.
- **NE PAS** exposer le générateur à une humidité excessive, à la poussière, à la saleté ou à des vapeurs corrosives.
- N'insérez PAS d'objets dans les fentes de refroidissement
- Si les appareils connectés surchauffent, éteignez-les et débranchez-les du générateur
- Arrêtez le générateur si :
 - La production électrique est perdue.
 - L'équipement produit des étincelles, fume ou émet des flammes.
 - L'appareil vibre excessivement

AVERTISSEMENT

Utilisations médicales et de maintien des fonctions vitales.

- En cas d'urgence, appelez immédiatement le 911.
- N'utilisez JAMAIS ce produit pour alimenter des dispositifs de maintien des fonctions vitales ou des appareils de maintien des fonctions vitales.
- N'utilisez JAMAIS ce produit pour alimenter des dispositifs médicaux ou des appareils médicaux.
- Informez immédiatement votre fournisseur d'électricité si vous ou une personne de votre foyer dépendez d'un équipement électrique pour vivre.
- Informez immédiatement votre fournisseur d'électricité si une coupure de courant risque de provoquer une urgence médicale pour vous ou une personne de votre foyer.

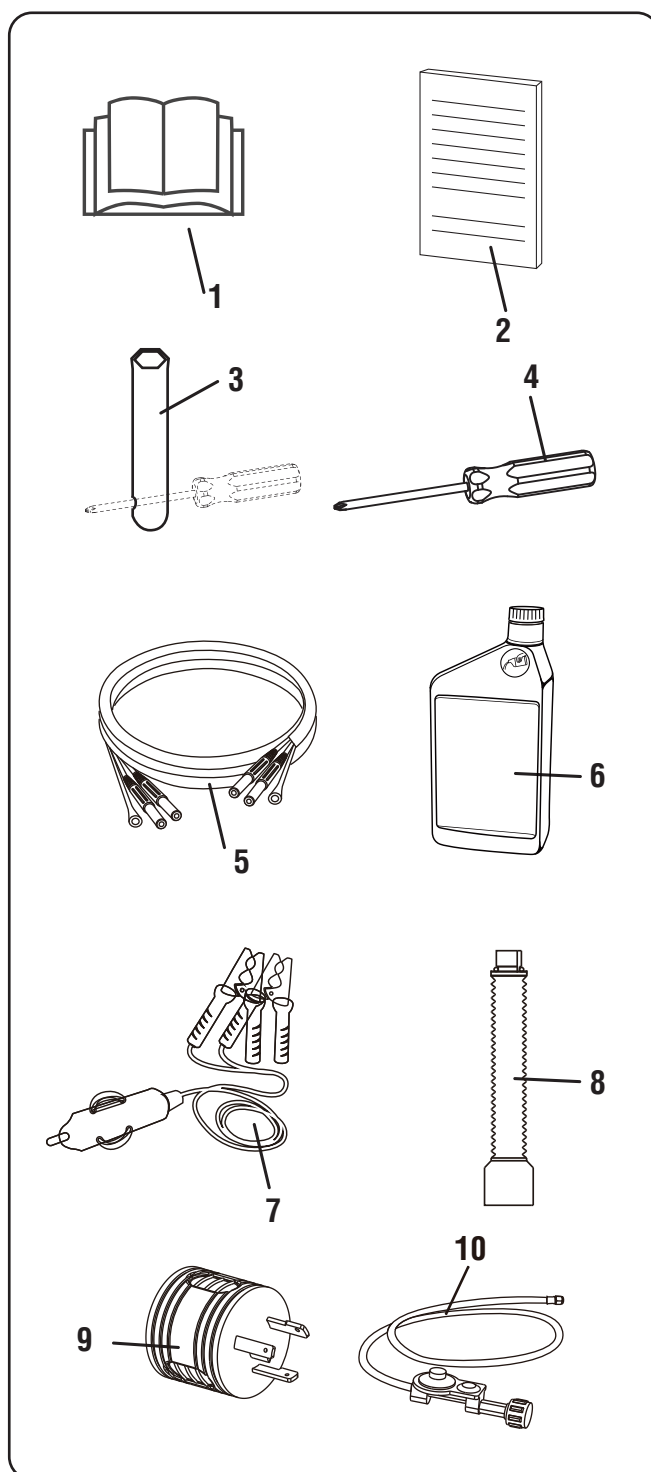
DÉBALLAGE DU GÉNÉRATEUR

- Ouvrez complètement le carton. Retirez et vérifiez le contenu du carton avant l'assemblage. Votre générateur est livré avec les éléments suivants.
- Appelez notre service clientèle au 855-888-3598 en indiquant le modèle et le numéro de série de l'appareil pour tout article manquant.
- Inscrivez le modèle, le numéro de série et la date d'achat sur la couverture avant de ce manuel pour vos propres archives.

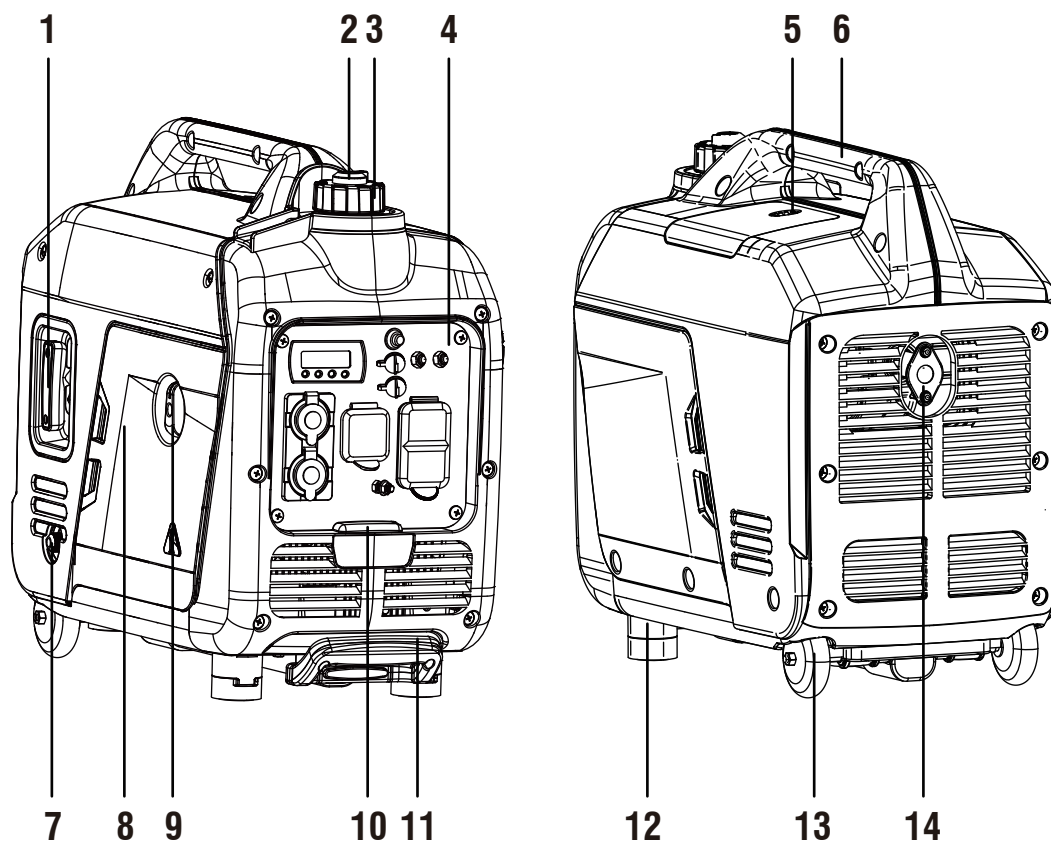
Pièces incluses

Votre générateur à essence est livré avec les pièces suivantes:

NO.	Description de l'article	Qté
1	Manuel du propriétaire	1
2	Guide de démarrage rapide	1
3	Clé à bougie d'allumage	1
4	Tournevis	1
5	Câble parallèle	1
6	Bouteille d'huile (350ml)	1
7	Câble de charge de batterie 12V DC	1
8	Entonnoir à visser flexible	1
9	Adaptateur VR 30 AMP	1
10	Tuyau de propane/GPL avec régulateur	1



COMMANDES ET CARACTÉRISTIQUES



1 - Démarreur de recul

**2 - Levier d'évent du bouchon
de carburant**

3 - Bouchon de carburant

4 - Panneau de configuration

**5 - Housse d'entretien des
bougies d'allumage**

6 - Poignée de transport

7 - Entrée de propane

8 - Couverture d'entretien

**9 - Démarrage du commutateur
de numérotation**

10 - Panneau LED Lumière

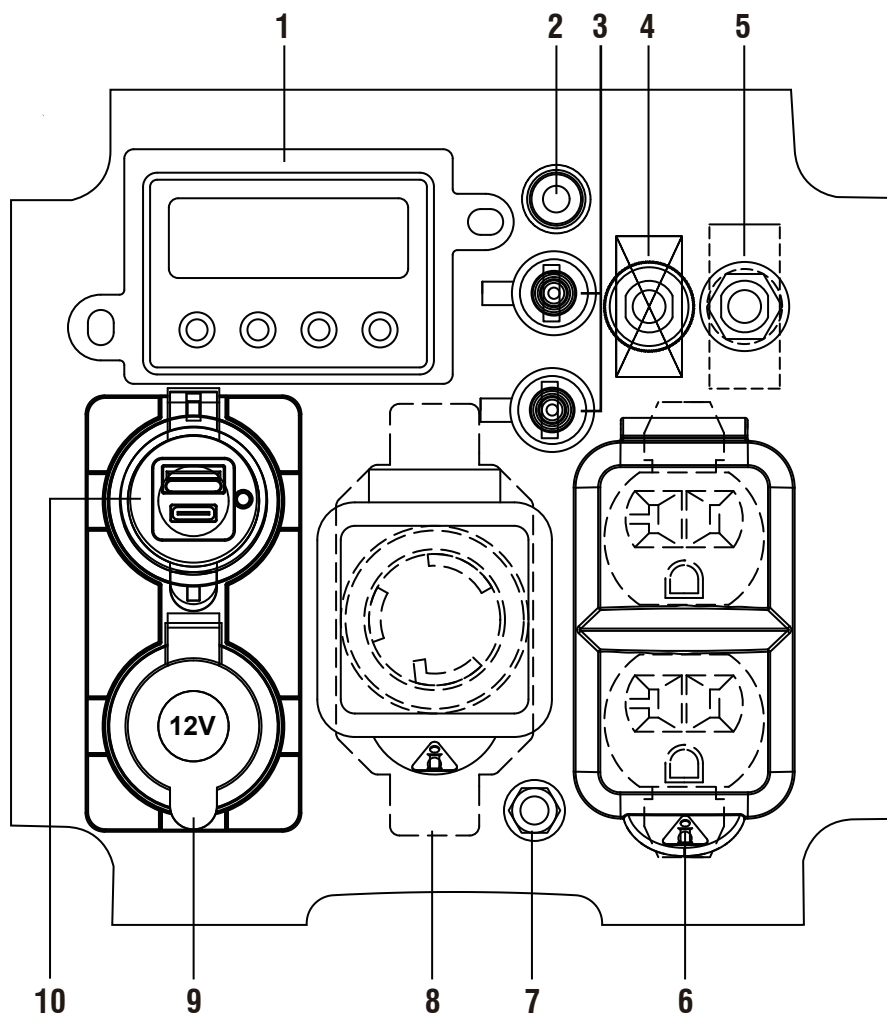
11 - Poignée télescopique

12 - Jambe de soutien

13- Roue

14 - Silencieux/Pare-étincelles

CARACTÉRISTIQUES DU PANNEAU DE COMMANDE



1. CENTRE DE DONNÉES LED : Voir la section CENTRE DE DONNÉES LED.

2. Voyant CO (monoxyde de carbone) WATCH-GUARD (rouge pour l'arrêt et jaune pour le service): Le CO (monoxyde de carbone) WATCH-GUARD surveille l'accumulation de gaz CO toxique autour de la génératrice produite par les gaz d'échappement du moteur lorsque la génératrice fonctionne. Si le CO WATCH-GUARD détecte des niveaux croissants de gaz CO, il coupe automatiquement le moteur. Voir la section CO WATCH-GUARD pour plus d'informations.

3. Prises de fonctionnement parallèles: Ces prises sont utilisées pour connecter deux générateurs d'onduleurs AIPOWER pour un fonctionnement parallèle. Ne branchez pas ou ne débranchez pas les câbles parallèles pendant que la génératrice est en marche pour éviter tout dommage.

4. Disjoncteur (DC): Protège le générateur contre les surcharges électriques.

5. Disjoncteur (AC): Protège le générateur contre les surcharges électriques.

6. 120V AC, 20A Duplex, monophasé, prises 60 Hz (NEMA 5-20R): Chaque prise est capable de transporter un maximum de 20 ampères.

7. Terminal de terre: Le terminal de terre est utilisé pour mettre à la terre le générateur.

8. 120V AC, prise Twist Lock 30A, monophasé, prise 60 Hz (NEMA L5-30R): Cette prise peut fournir une sortie de 120 volts jusqu'à 30 ampères.

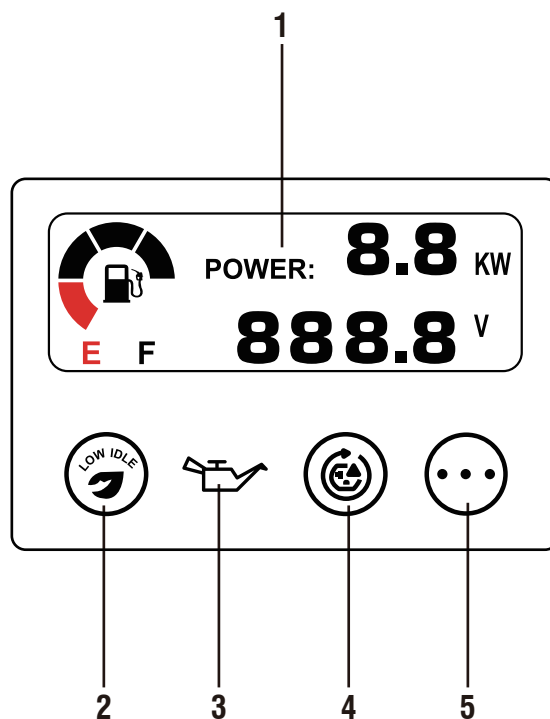
9. 12V DC, prise (automobile): Fournit une alimentation 12 volts DC jusqu'à 8,3 ampères.

10. Prises USB 5V DC: Alimentation 3.6A USB-A type et 3.0A USB-C type pour différentes applications.

NOTE: La puissance totale tirée de toutes les prises ne doit pas dépasser la valeur nominale indiquée sur la plaque signalétique.

CARACTÉRISTIQUES DU PANNEAU DE COMMANDE

Centre de Données LED



1. Multimètre LED: affiche la tension, la puissance, le niveau d'huile, la fréquence et le temps de fonctionnement.

2. Bouton de ralenti bas: le ralenti bas minimise la consommation de carburant et le bruit en ajustant le régime du moteur au minimum requis pour la charge actuelle.

3. LED d'indicateur de faible huile (rouge): lorsque le niveau d'huile du moteur est inférieur au niveau de fonctionnement sûr, le générateur arrête automatiquement le moteur. Le moteur ne démarre pas avant d'avoir la bonne quantité d'huile dans le carter.

4. Bouton de remise à zéro de la surcharge avec indicateur: lorsque l'onduleur fonctionne sous la charge nominale, l'indicateur est vert. Lorsque la charge nominale est dépassée, l'indicateur devient rouge clignotant ou rouge stable. Lorsque la charge maximale est atteinte, l'onduleur coupe automatiquement toutes les sorties en courant alternatif pour protéger l'onduleur. Appuyez sur le bouton de remise à zéro de la surcharge pour rétablir la puissance sans arrêter le moteur.

5. Bouton de sélection: appuyez sur ce bouton pour afficher la tension, la puissance, le niveau de carburant, la fréquence ou le temps de fonctionnement total dans le multimètre del.

SPÉCIFICATION

GXS2300iDC	
Numéro de modèle	801003
Watts de démarrage	2300W-GAS / 2000W-Propane/LPG
Watts en fonctionnement	1800W-GAS / 1600W-Propane/LPG
Tension nominale CA	120V
Tension nominale en CC	5V/12V
Fréquence nominale	60HZ
Phase	Seul
Système de mise à la terre (CA)	Neutre Flottant
Type de moteur	Monocylindre, 4 temps OHV refroidi par air
Cylindrée du moteur	80cc
Système de démarrage	Recul
Arrêt en cas de manque d'huile	Oui
Type d'huile	10W-30
Capacité d'huile	11.8 fl.oz (0.35 L)
Type de bougie d'allumage d'origine	A5RTC
Type de bougie d'allumage de remplacement	A5TC ou équivalent
Écart entre les bougies d'allumage	0.028~0.031inch (0.7~0.8mm)
Jeu d'admission des soupapes	0.002~0.003 inch (0.06~0.09 mm)
Jeu d'échappement des soupapes	0.002~0.003 inch (0.06~0.09 mm)
Système de régulation de la tension	Onduleur Numérique
Système d'excitation de l'alternateur	Aimant Permanent
Distorsion harmonique totale (DHT)	<3%
Capacité du réservoir de carburant	0.9 Gal (3.40 L)
Type de carburant	Essence-Propane/GPL
Température ambiante maximale	104°F (40°C)
Spécifications de la batterie	NON
certifications	Conforme EPA-cETL

NOTIFICATION

Ce produit est conçu et conçu pour un fonctionnement continu à des températures ambiantes allant jusqu'à 40 °C (104 °F). Si nécessaire, ce produit peut être utilisé à des températures allant de 5 ° F (-15 ° C) à 122 ° F (50 ° C) pendant de courtes périodes. Si le produit est exposé à des températures en dehors de cette plage pendant l'entreposage, il doit être ramené dans cette plage avant le fonctionnement. Ce produit doit toujours être utilisé à l'extérieur dans un endroit bien ventilé et à au moins 20 pieds des portes, fenêtres et autres événements.

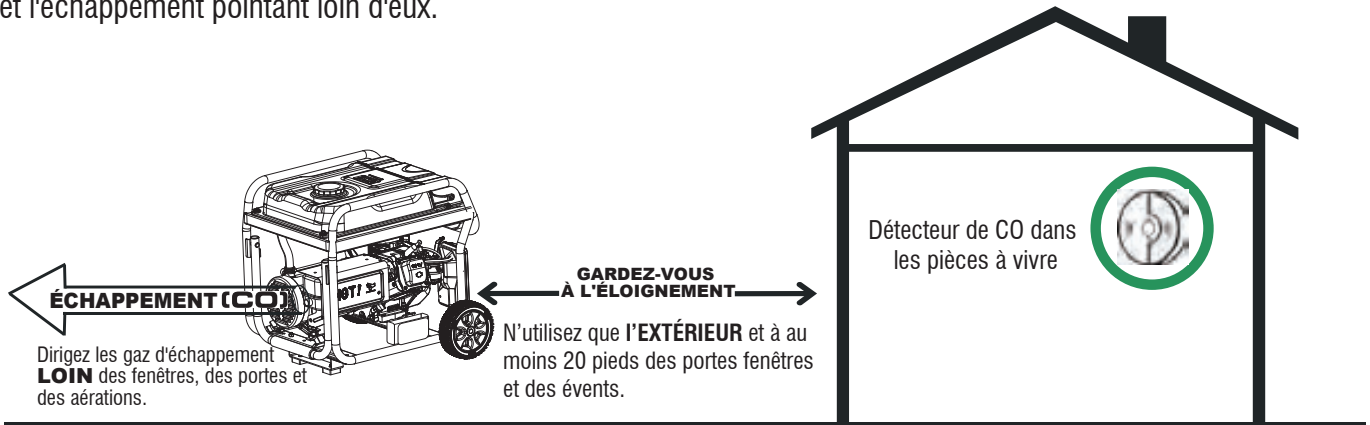
La puissance et le courant maximaux sont assujettis et limités par des facteurs tels que la teneur en BTU du combustible, la teneur ambiante en BTU température, altitude, état du moteur, etc. La puissance maximale diminue d'environ 3,5 % pour chaque 1 000 pieds au-dessus le niveau de la mer, et diminuera également d'environ 1% pour chaque température ambiante de 10 ° F (6 ° C) au-dessus de 60 ° F (16 ° C).

Deputy guard

Détection de monoxyde de carbone (CO) et système d'arrêt automatique

Votre groupe électrogène est équipé du système de détection de monoxyde de carbone (CO) WATCH-GUARD pour votre protection et votre sécurité. Ce système de détection et d'arrêt surveille l'accumulation de gaz CO toxique autour du générateur, produit par l'échappement du moteur lorsque le générateur est en marche. Si le capteur de CO détecte des niveaux croissants de gaz CO, il arrête automatiquement le moteur.

Les générateurs sont destinés à être utilisés à l'extérieur et loin des bâtiments occupés, les fenêtres, les portes et l'échappement pointant loin d'eux.



Toutefois, si le générateur est mal utilisé et exploité dans un endroit qui entraîne l'accumulation de CO à l'intérieur d'un espace clos ou partiellement clos, CO WATCH-GUARD arrête automatiquement le moteur et notifie à l'utilisateur ce qui s'est passé et lui demande de lire les instructions de l'étiquette d'action CO WATCH-GUARD pour les mesures à prendre.

CO WATCH-GUARD ACTION LABEL • ÉTIQUETTE D'ACTION • ETIQUETA DE FUNCIONAMIENTO

AUTOMATIC SHUTOFF - YOU MUST:
• MOVE GENERATOR TO AN OPEN, OUTDOOR AREA. • POINT EXHAUST AWAY. • DON'T RUN GENERATOR IN ENCLOSED AREA (E.G. NOT IN HOUSE OR GARAGE).

ARRÊT AUTOMATIQUE - VOUS DEVEZ:
• DÉPLACER LA GÉNÉRATRICE DANS UN ESPACE EXTÉRIEUR OUVERT. • DIRIGER L'ÉCHAPPEMENT LOIN DE VOUS. • NE PAS FAIRE FONCTIONNER LA GÉNÉRATRICE DANS DES ENDROITS FERMÉS (COMME DANS LA MAISON OU LE GARAGE).

APAGADO AUTOMÁTICO - USTED DEBE:
• MOVER EL GENERADOR A UN ÁREA ABIERTA, EN EXTERIORES. • ORIENTAR EL TUBO DE ESCAPE HACIA AFUERA. • NO ACTIVAR EL GENERADOR EN ÁREAS CERRADAS (PEJ.: EN UNA CASA O GARAJE).

+

• MOVE TO FRESH AIR. • GET MEDICAL HELP IF SICK, DIZZY OR WEAK.
• VOUS RETIRER À L'AIR FRAIS.
• CONSULTER UN MÉDECIN SI VOUS ÊTES MALADE, ÉTOURDI OU FAIBLE.
• MOVER AL AIRE LIBRE.
• OBTENER ATENCIÓN MÉDICA SI SE SIENTE ENFERMO, MAREADO O DÉBIL.

! **WARNING: / ADVERTISSEMENT: / ADVERTENCIA:**
TAMPERING WITH CO WATCH-GUARD COULD RESULT IN HAZARDOUS CONDITION. / L'ALTÉRATION DE WATCH-GUARD CO PEUT ENTRAÎNER DES CONDITIONS DANGEREUSES. / HACER ALTERACIONES CON WATCH-GUARD CO PODRÍA OCASIONAR CONDICIONES PELIGROSAS.

NOTIFICATIONS: CLIGNOTANT ROUGE ET JAUNE LIGHT

Il y a un témoin lumineux CO sur le panneau de commande avec deux possibilités :

1-Lumière Rouge Clignotante procure une notification que le générateur a été arrêté en raison d'un niveau de CO accumulé autour du générateur. Le voyant rouge clignote pendant au moins cinq minutes après un arrêt du CO. L'arrêt automatique est une indication que le générateur était mal placé. Déplacez le générateur dans un endroit ouvert, à l'extérieur, loin des espaces occupés, en orientant l'échappement vers l'extérieur. Une fois relocalisé dans une zone sûre, le générateur peut être redémarré. Le voyant rouge cessera de clignoter automatiquement après 2 à 5 secondes lors du redémarrage du moteur.

Si vous commencez à vous sentir malade, étourdi, faible, ou si l'alarme de monoxyde de carbone de votre maison se déclenche pendant l'utilisation du générateur, allez immédiatement à l'air frais. Appelez les services d'urgence. Vous pouvez avoir une intoxication au monoxyde de carbone.

2-Lumière Jaune Clignotante procure une notification qu'un défaut de CO WATCH-GUARD s'est produit et n'assure plus la protection. Le générateur s'arrête automatiquement et le voyant jaune clignote pendant au moins cinq minutes après l'arrêt. Appelez le service clientèle A-iPower au 855-888-3598 pour une réparation. N'utilisez pas le générateur tant que le capteur ne fonctionne pas correctement. Le CO WATCH-GUARD ne doit être réparé que par un technicien qualifié pour le remettre aux réglages d'origine

AVERTISSEMENT

NE PAS modifier ou altérer le système de détection de monoxyde de carbone (CO WATCH-GUARD).

Le non-respect de ces instructions peut entraîner la mort ou des blessures graves en raison d'un dysfonctionnement du système de détection du monoxyde de carbone..

Le système CO WATCH-GUARD détectera l'accumulation de monoxyde de carbone provenant d'autres sources de combustion, comme les outils à moteur utilisés dans la zone d'utilisation. Si un autre générateur est utilisé et que l'échappement est dirigé vers un générateur équipé du système CO WATCH-GUARD, ce dernier peut déclencher un arrêt en raison de l'augmentation des niveaux de monoxyde de carbone. Il ne s'agit pas d'un défaut. Du monoxyde de carbone dangereux a été détecté. Vous devez prendre des mesures pour déplacer et diriger l'équipement afin de mieux dissiper le monoxyde de carbone loin des personnes ou des bâtiments.

CO WATCH-GUARD ne surveille que lorsque le générateur est en marche..

CO WATCH-GUARD NE PAS les avertisseurs de monoxyde de carbone. L'altération du CO WATCH-GUARD annule votre garantie.

AVERTISSEMENT

L'altération de la CO WATCH-GUARD peut entraîner une situation dangereuse. Le retrait du module CO WATCH-GUARD ne permettra pas au générateur de démarrer.

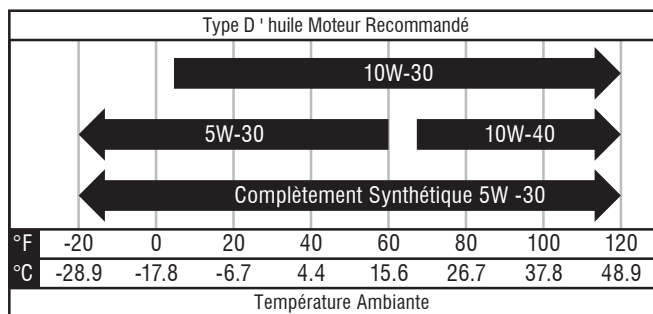
Ajouter de l'huile moteur

Nous recommandons l'utilisation d'une huile SAE 10W-30 APISJ pour de meilleures performances. D'autres huiles détergentes de haute qualité (APISJ ou supérieure) sont acceptables. N'utilisez pas d'additifs spéciaux. La température ambiante détermine la viscosité appropriée de l'huile pour le moteur. Utilisez le tableau pour sélectionner l'huile appropriée pour la plage de température extérieure prévue.

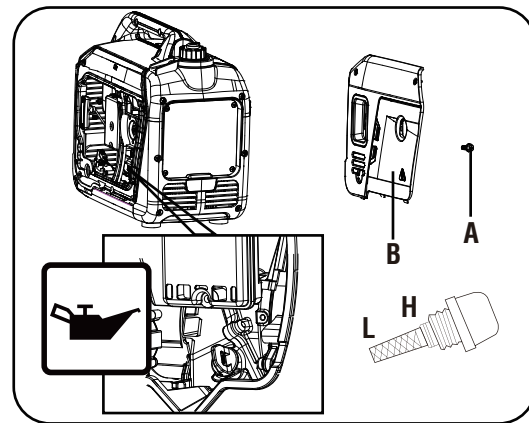
NOTIFICATION

N'essayez pas de faire tourner ou de démarrer le moteur avant qu'il n'ait été correctement rempli avec le type et la quantité d'huile recommandés. Tout dommage dû à un fonctionnement sans huile annulera votre garantie.

Type D' huile Moteur Recommandé	
°F	-20 0 20 40 60 80 100 120
°C	-28.9 -17.8 -6.7 4.4 15.6 26.7 37.8 48.9
Température Ambiante	



1. Placer le générateur sur une surface plane et de niveau.
2. Retirez les boulons (A) et le couvercle d'entretien (B).
3. Retirez le bouchon de remplissage d'huile/la jauge .
4. À l'aide d'un entonnoir à huile, versez lentement le contenu de la bouteille d'huile fournie dans l'orifice de remplissage d'huile jusqu'au repère « H » sur la jauge. Attention à ne pas trop remplir. Un remplissage excessif d'huile pourrait empêcher le moteur de démarrer ou un démarrage difficile.
5. Remettez la jauge du bouchon de remplissage d'huile et serrez complètement.
6. Le niveau d'huile doit être vérifié avant chaque utilisation ou au moins 8 heures de fonctionnement. Maintenir le niveau d'huile maintenu.



Le moteur est équipé d'un dispositif d'arrêt pour bas niveau d'huile et s'arrêtera lorsque le niveau d'huile dans le carter descend en dessous du niveau seuil.

NOTIFICATION

Nous considérons les 5 premières heures de fonctionnement comme la période de rodage de l'appareil. Pendant la période de rodage, restez à 50% ou moins de la puissance nominale de fonctionnement et variez la charge de temps en temps pour permettre aux enroulements du stator de chauffer et de refroidir. L'ajustement de la charge fera également varier la vitesse du moteur et aidera à faire reposer les segments de piston.

Arrêt en cas de manque d'huile

L'unité est équipée d'un dispositif d'arrêt en cas de faible niveau d'huile. Si le niveau d'huile devient inférieur à celui requis, le capteur activera un dispositif d'avertissement ou arrêtera le moteur. Si le générateur s'arrête et que le niveau d'huile est conforme aux spécifications, vérifiez si le générateur est assis à un angle qui force l'huile à se déplacer. Placez-la sur une surface plane pour corriger ce problème. Si le moteur ne démarre pas, le niveau d'huile n'est peut-être pas suffisant pour désactiver le commutateur de bas niveau d'huile. Assurez-vous que le carter est complètement rempli d'huile.

Ajouter du Carburant : Essence

⚠ DANGER



L'essence et les vapeurs d'essence sont hautement inflammables et explosifs. Un incendie ou une explosion peut causer de graves brûlures ou la mort.

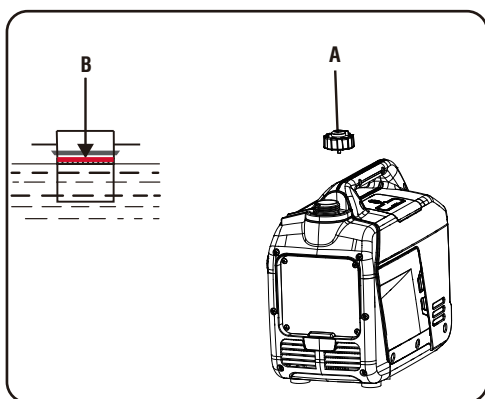
DANGER



Ne pas trop remplir le réservoir. Laissez de l'espace pour l'expansion du carburant. Si du carburant se renverse, attendez qu'il s'évapore avant de démarrer le moteur. Le non-respect de cette consigne entraînera la mort et des blessures graves.

L'essence doit répondre à ces exigences :

- Essence propre, fraîche et sans plomb.
- Utilisez de l'essence SANS PLOMB ordinaire avec le moteur de la génératrice avec un indice d'octane minimum de 87 / 87 AKI (91RON). Ne pas utiliser E85 ou E15. Pour une utilisation en haute altitude, voir "Fonctionnement à haute altitude".
- **NE PAS** mélanger l'huile dans l'essence.
- **NE PAS** modifier le moteur pour qu'il fonctionne avec des carburants alternatifs



1. Retirez lentement le bouchon du réservoir (A).
2. Ajoutez lentement du carburant sans plomb dans le réservoir de carburant. Veillez à ne pas remplir au-dessus de l'indicateur rouge de niveau de carburant (B). Cela permet de laisser un espace suffisant pour l'expansion du carburant.
3. Installez le bouchon du réservoir et laissez s'évaporer tout carburant déversé avant de démarrer le moteur.

LORS DE L'AJOUT D'ESSENCE

- Ne remplissez le réservoir d'essence qu'à l'extérieur dans un endroit bien aéré.
- **NE PAS** trop remplir le réservoir d'essence. Laissez de l'espace pour l'expansion du carburant.
- Si de l'essence se renverse, essuyez l'essence renversée de l'appareil ou attendez qu'elle s'évapore avant de démarrer le moteur.
- Gardez le carburant loin des étincelles, des flammes nues, des veilleuses, de la chaleur et d'autres sources d'inflammation.

- Vérifiez fréquemment les conduites de carburant, le réservoir, le bouchon et les raccords pour déceler des fissures ou des fuites. Remplacez si nécessaire.
- **NE PAS** allumer de cigarette ou fumer.
- **NE PAS** remplir le réservoir lorsque le générateur est en marche ou chaud.
- **NE PAS** pomper d'essence directement dans la génératrice de la station-service. Utilisez un contenant approuvé pour transférer l'essence au générateur.

NOTIFICATION

- Ne remplissez le réservoir qu'à partir d'un bidon d'essence agréé. Assurez-vous que l'intérieur du bidon d'essence est propre et en bon état pour éviter la contamination du système de carburant.
- L'essence peut endommager la peinture et le plastique. Soyez prudent lorsque vous remplissez le réservoir de carburant. Les dommages causés par l'essence renversée ne sont pas couverts par la garantie.
- Nettoyez le filtre à tamis à carburant des débris avant et après chaque ravitaillement. Retirez le filtre à tamis à carburant en le comprimant légèrement tout en le retirant du réservoir de carburant.

Il est important d'éviter la formation de dépôts de gomme dans les pièces du système d'alimentation en carburant telles que le carburateur, le tuyau d'alimentation ou le réservoir pendant le stockage. Les carburants mélangés à de l'alcool (appelés gasohol, éthanol ou méthanol) peuvent attirer l'humidité, ce qui entraîne la séparation et la formation d'acides pendant le stockage. Les gaz acides peuvent endommager le circuit de carburant d'un moteur pendant le stockage. Pour éviter les problèmes de moteur, le système de carburant doit être vidé avant un stockage de 30 jours ou plus. Voir la section « Stockage à long terme ». N'utilisez jamais de produits nettoyants pour moteur ou carburateur dans le réservoir de carburant, car cela pourrait causer des dommages permanents.

Ajouter du Carburant: Propane/GPL

DANGER

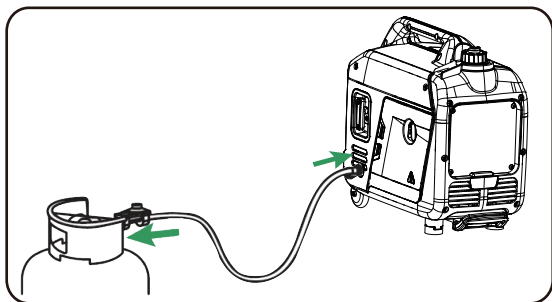


Le propane/GPL est hautement inflammable et explosif. Un incendie ou une explosion peut causer de graves brûlures ou la mort.

- Le tuyau de propane/GPL fourni avec régulateur fonctionne avec des bouteilles de capacité standard de 20, 30 et 40 livres avec filetage Acme de type 1 à droite. Vérifiez que la date de requalification sur le réservoir n'a pas expiré. N'utilisez pas de cylindres rouillés ou endommagés.
- Utilisez uniquement le tuyau de propane/GPL fourni pour un fonctionnement sécuritaire du propane.

1. Assurez-vous que les vannes d'essence et de propane/GPL sont fermées.
2. Retirez les bouchons de protection en caoutchouc (s'ils sont disponibles) et fixez le tuyau de propane/GPL avec régulateur à l'entrée de propane/GPL située sur le panneau de commande latéral du générateur. Serrez avec une clé de 19 mm ou à molette. Ne pas trop serrer.
3. Retirez le bouchon de sécurité du robinet de la bouteille de propane/GPL (s'il est disponible) et fixez l'autre extrémité du tuyau de propane/GPL avec régulateur au robinet de la bouteille. Serrez l'écrou à la main dans le sens des aiguilles d'une montre jusqu'à une butée positive.

IMPORTANT : N'utilisez PAS de ruban d'étanchéité pour filetage ou tout autre type de produit d'étanchéité pour sceller les raccords des tuyaux de propane GPL.



4. Ouvrir le robinet de la bouteille de propane GPL et vérifier l'étanchéité de toutes les connexions en mouillant les raccords avec une solution d'eau et de savon. Des bulles qui apparaissent ou des bulles qui grossissent indiquent qu'il existe une fuite. S'il y a une fuite au niveau d'un raccord, fermez le robinet de la bouteille et serrez le raccord. Rallumez la vanne et revérifiez le raccord avec la solution d'eau et de savon. Si la fuite persiste ou si la fuite n'est pas au niveau d'un raccord, n'utilisez pas le générateur et contactez le service client.

NOTIFICATION

- Utilisez uniquement une bouteille de GPL approuvée équipée d'une vanne OPD (dispositif de prévention de débordement).
NE PAS vérifier les fuites avec une allumette ou une flamme allumée.
- Le robinet de la bouteille de propane doit être complètement fermé lorsque la génératrice n'est pas utilisée ou fonctionne à l'essence.
- L'ensemble détendeur/tuyau et le robinet de la bouteille doivent être inspectés avant chaque utilisation pour déceler des fuites ou des signes de dommages.
- Tous les nouveaux cylindres doivent être purgés de l'air et de l'humidité avant le remplissage. Les bouteilles usagées qui n'ont pas été bouchées ou maintenues fermées doivent également être purgées. Le processus de purge doit être effectué par votre fournisseur de gaz propane.
- Le propane/GPL est plus lourd que l'air et peut s'accumuler dans les espaces confinés et les endroits bas en cas de fuite.
- Le propane/GPL a une odeur distinctive ajoutée pour aider à détecter rapidement les fuites potentielles.
- En cas d'incendie de gaz de pétrole, n'essayez pas d'éteindre la flamme si le robinet d'alimentation en carburant est en position ON. L'introduction d'un extincteur dans une génératrice dont le robinet d'alimentation en carburant est ouvert pourrait créer un risque d'explosion.
- Lors de l'échange de bouteilles de propane/GPL, assurez-vous que le robinet de la bouteille est du même type.
- Gardez toujours la bouteille de propane/GPL en position verticale.
 - Le propane/GPL brûlera la peau s'il entre en contact avec elle. Gardez le propane/GPL loin de la peau en tout temps.
 - Positionnez toujours la bouteille de façon à ce que la connexion entre la valve et le régulateur ne provoque pas de courbure ou de plis dans le tuyau.
 - **NE PAS** allumer ou fumer de cigarettes pendant que vous branchez la bouteille de propane/GPL. Vérifiez périodiquement le système de carburant pour déceler des fuites ou des signes de dommages.

- En cas d'incendie de GPL, les flammes ne doivent pas être éteintes à moins que, ce faisant, le robinet d'alimentation en carburant puisse être fermé. Si le feu est éteint et qu'une alimentation en carburant n'est pas coupée, un risque d'explosion supérieur au risque d'incendie pourrait être créé.

DANGER



Ne démarrez pas le générateur si vous sentez une odeur de propane. Fermez toujours complètement le robinet du réservoir de propane et débranchez le tuyau de propane/GPL du générateur lorsqu'il n'est pas utilisé.

Induction de carburant (technologie de sélection automatique du carburant)

Votre générateur est équipé d'une technologie de détection de carburant qui commute automatiquement la consommation de carburant entre l'essence et le propane/GPL pour une durée de fonctionnement prolongée. Le propane est le carburant prioritaire, ce qui signifie que le propane est utilisé par le générateur une fois que la vanne du cylindre de propane est ouverte. S'il n'y a pas assez de propane dans le cylindre ou si la vanne du cylindre de propane est fermée, le générateur utilisera de l'essence.

Si vous souhaitez utiliser de l'essence, l'interrupteur du cadran de démarrage doit être en position ON et la vanne du cylindre de propane doit être fermée. L'ouverture de la soupape du cylindre de propane remplace immédiatement l'admission d'essence par une admission de propane.

Si vous souhaitez utiliser du propane, l'interrupteur du cadran de démarrage doit être en position ON et le robinet de la bouteille de propane doit être ouvert. Si la vanne du cylindre de propane est fermée ou si la quantité restante de propane dans le cylindre est insuffisante, l'admission de propane sera immédiatement remplacée par une admission d'essence.

Fonctionnement en haute altitude

À des altitudes supérieures à 5 000 pieds (1 524 mètres), une essence d'un indice d'octane minimum de 85 est acceptable. La puissance du moteur et la sortie du générateur seront réduites

d'environ 3,5% pour chaque 1000 pieds (305 m) d'élévation au-dessus du niveau de la mer. L'altitude élevée peut entraîner des difficultés de démarrage, une augmentation de la consommation de carburant et un encrassement des bougies. Pour fonctionner en haute altitude, A-iPower peut fournir un jet principal de carburateur haute altitude. Le gicleur principal alternatif et les instructions d'installation peuvent être obtenus en contactant le service clientèle.

Fonctionnement en haute altitude

À des altitudes supérieures à 5000 pieds (1524 mètres), une essence d'un indice d'octane minimum de 85 est acceptable. La puissance du moteur et la sortie du générateur seront réduites d'environ 3,5% pour chaque 1000 pieds (305 m) d'élévation au-dessus du niveau de la mer. L'altitude élevée peut entraîner des difficultés de démarrage, une augmentation de la consommation de carburant et un encrassement des bougies. Pour fonctionner en haute altitude, A-iPower peut fournir un jet principal de carburateur haute altitude. Le gicleur principal alternatif et les instructions d'installation peuvent être obtenus en contactant le service clientèle.

NOTIFICATION

L'utilisation d'un gicleur principal alternatif à des altitudes inférieures à l'altitude minimale recommandée peut endommager le moteur. Pour un fonctionnement à des altitudes inférieures, le gicleur principal standard fourni doit être utilisé. L'utilisation du moteur avec un gicleur principal incorrect peut augmenter les émissions de gaz d'échappement, la consommation de carburant et réduire les performances.

Mise à la terre

AVERTISSEMENT



Risque d'électrocution. Le fait de ne pas mettre correctement à la terre le générateur peut entraîner un choc électrique.

L'électricité nationale exige que votre générateur doit être connecté correctement à une terre appropriée pour aider à prévenir les chocs électriques.

Le générateur dispose d'une mise à la terre du

système qui relie les composants du châssis du générateur aux bornes de mise à la terre des prises de sortie CA. Il peut y avoir des règlements fédéraux ou d'État, des codes locaux ou des ordonnances qui s'appliquent à l'utilisation prévue du générateur.

Consultez un électricien qualifié, un inspecteur en électricité ou l'agence locale compétente. Ce générateur n'est pas destiné à être utilisé sur un chantier de construction ou une activité similaire telle que définie par la section 590.6 de la norme NFPA 70-2020 (NEC).

Raccordement au système électrique d'un bâtiment

Les connexions au système électrique de votre maison doivent utiliser un commutateur de transfert homologué installé par un électricien agréé. Le raccordement doit isoler l'alimentation du générateur de celle du service public et être conforme à toutes les lois et à tous les codes électriques applicables.

FONCTIONNEMENT



Emplacement du Générateur

⚠️ AVERTISSEMENT

Assurez-vous d'examiner chaque avertissement afin d'éviter tout risque d'incendie.

⚠️ DANGER

L'utilisation d'un générateur à l'intérieur peut vous tuer en quelques minutes. Les gaz d'échappement contiennent de l'oxyde de carbone, un gaz toxique que vous ne pouvez ni voir ni sentir.

 NE JAMAIS utiliser à la maison ou dans des endroits partiellement fermés tels que les garages	 Ne l'utiliser qu'à l'EXTERIEUR et loin des fenêtres, des portes et des événements.
---	---

Évitez les autres risques liés au générateur. LISEZ LE MANUEL AVANT D'UTILISER

⚠️ DANGER



Ne jamais utiliser le générateur dans des endroits humides ou mouillés. N'exposez jamais le générateur à la pluie, à la neige, à un jet d'eau ou à de l'eau stagnante pendant son utilisation. Protégez le générateur de toutes les conditions météorologiques dangereuses. L'humidité, ou la glace peuvent provoquer un court-circuit ou un autre dysfonctionnement du circuit électrique. Le contact de l'eau avec une source d'alimentation, s'il n'est pas évité, entraînera la mort ou des blessures graves.

- Veillez à ce que la zone soit exempte de matières inflammables ou d'autres matières dangereuses.
- Choisissez un emplacement sec, bien ventilé et protégé des intempéries
- Maintenez le tuyau d'échappement à l'écart de tout objet étranger.
- Maintenez le générateur à l'écart des flammes nues
- Gardez le générateur sur une surface stable et de niveau.

Ne bloquez pas les orifices d'aération du générateur avec du papier ou d'autres matériaux

Protection contre les surtensions

Les appareils électroniques, y compris les ordinateurs et de nombreux appareils programmables, utilisent des composants conçus pour fonctionner dans une plage de tension étroite et peuvent être affectés par des fluctuations de tension momentanées. Bien qu'il n'y ait aucun moyen d'empêcher les fluctuations

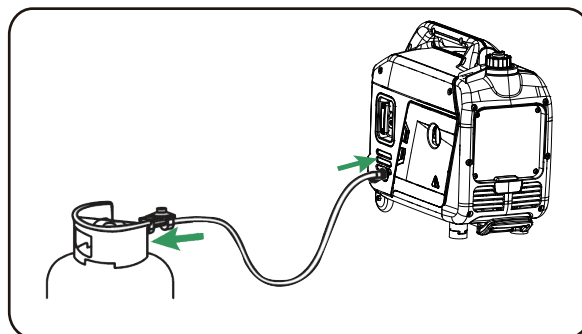
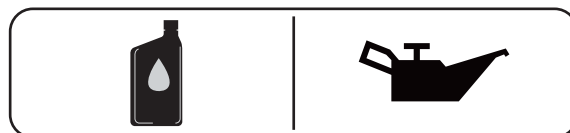
de tension, vous pouvez prendre des mesures pour protéger les équipements électroniques sensibles. Installez des parasurtenseurs enfichables homologués UL1449 et CSA sur les prises alimentant votre équipement sensible.

Les suppresseurs de surtension existent en version à une ou plusieurs sorties. Ils sont conçus pour protéger contre pratiquement toutes les fluctuations de tension de courte durée.

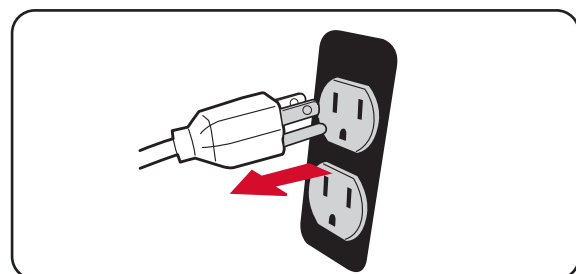
Avant de démarrer le générateur

- Assurez-vous que le générateur est sur une surface plane et de niveau et dans un endroit bien ventilé. Vérifiez s'il y a des pièces desserrées ou manquantes et pour tout dommage qui aurait pu se produire pendant le transport.

- Vérifiez le niveau d'huile et le carburant.



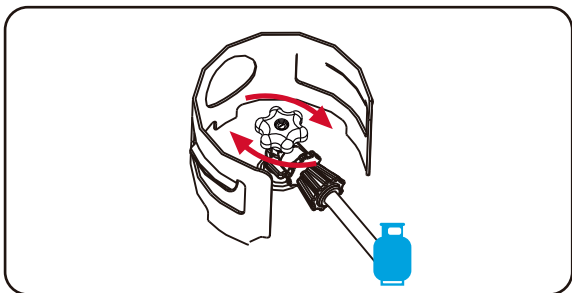
- Débranchez toutes les charges électriques du générateur. Ne jamais démarrer ou arrêter le générateur avec des appareils électriques branchés ou allumés.



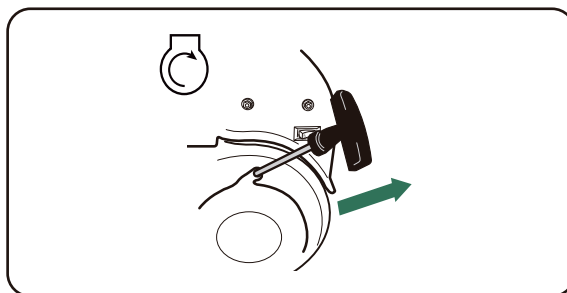
Démarrage du moteur (générateur) 

Choisir la source de carburant (Essence)

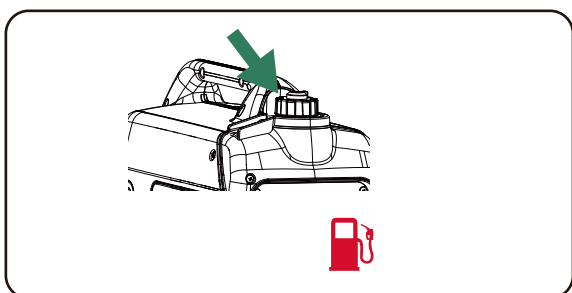
1. Assurez-vous que le bouton du cylindre de propane est complètement fermé.



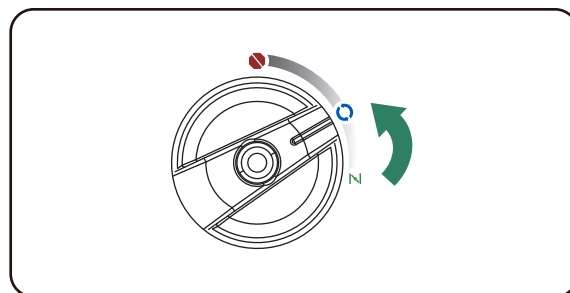
5. Tirez lentement sur le lanceur jusqu'à ce que vous sentiez une résistance, puis tirez rapidement.



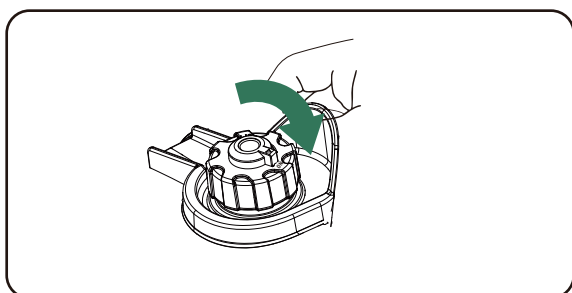
2. Remplissez le réservoir d'essence.



6. Tournez le commutateur de numérotation de démarrage sur RUN  Position.

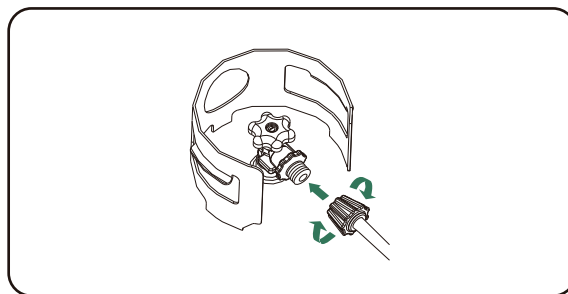



3. Tournez le levier d'évent du bouchon de carburant sur la position « ON ».

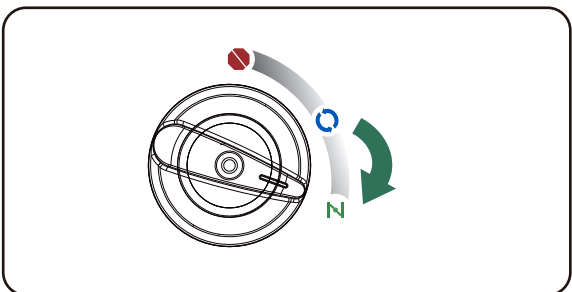


Sélectionnez la source de carburant (Propane/GPL)

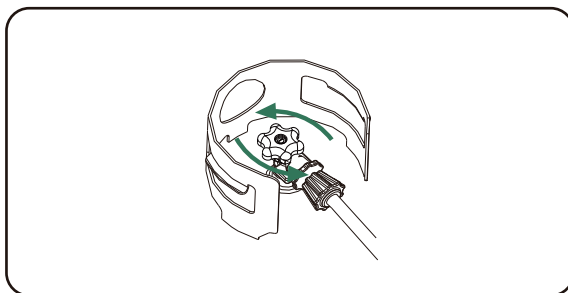
1. Connectez le tuyau de gaz GPL à la source de carburant propane. Connectez la petite extrémité du tuyau de gaz GPL au régulateur GPL du générateur, puis serrez-la avec une clé pour éviter les fuites.




4. Tournez l'interrupteur de la molette de démarrage en position de START .

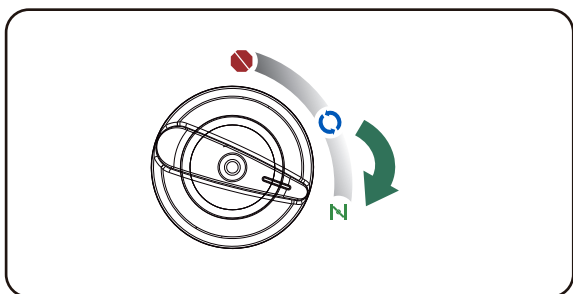



2. Ouvrez complètement le bouton de la bouteille de propane/GPL.



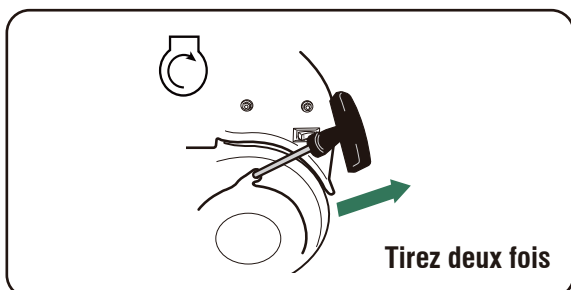
Remarque: Pour redémarrer un moteur chaud, tournez le commutateur de la molette de démarrage directement à la position "RUN" .

3. Tournez l'interrupteur de la molette de démarrage en position de START .

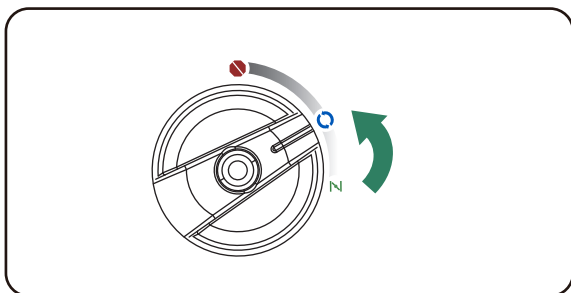


Remarque: Pour redémarrer un moteur chaud, tournez le commutateur de la molette de démarrage directement à la position "RUN" .

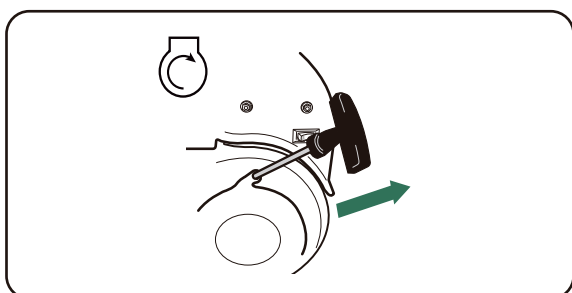
4. Tirez deux fois sur le démarreur de recul.



5. Tournez le commutateur de numérotation de démarrage sur RUN  Position.



6. Tirez lentement sur le lanceur jusqu'à ce que vous sentiez une résistance, puis tirez rapidement.



AVERTISSEMENT



Le rebond du cordon de démarreur (rétraction rapide) tire la main et le bras vers le moteur plus vite que vous ne pouvez le lâcher, ce qui peut provoquer des os cassés, des fractures, des contusions ou des entorses et entraîner des blessures graves.

Lors du démarrage du moteur, tirez lentement sur le cordon jusqu'à ce que vous sentiez une résistance, puis tirez rapidement pour éviter tout recul.

REMARQUE:

Si le moteur démarre après 3 tractions mais ne fonctionne pas. Ou si l'unité s'arrête pendant le fonctionnement, assurez-vous que l'unité est sur une surface plane et vérifiez le niveau d'huile approprié dans le carter. Cet appareil peut être équipé d'un dispositif de protection contre le manque d'huile. Si c'est le cas, l'huile doit être au bon niveau pour que le moteur démarre.

Raccordement des charges électriques

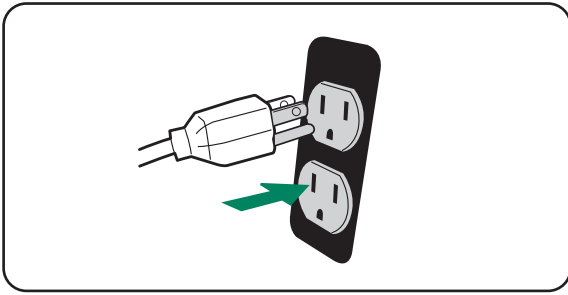
Cette unité a été pré-testée et réglée pour fonctionner à pleine capacité. Avant de démarrer le générateur, déconnectez toutes les charges. N'appliquez la charge qu'une fois le générateur en marche. La tension est réglée par le régime du moteur réglé en usine pour une sortie correcte. Un nouveau réglage annule la garantie.

REMARQUE:

Lorsque vous appliquez une charge, ne dépassez pas la puissance nominale maximale en watts du générateur en utilisant une ou plusieurs prises. De même, ne dépassez pas l'ampérage nominal d'un seul réceptacle.

N'appliquez pas de charge électrique importante pendant la période de rodage (les cinq premières heures de fonctionnement).

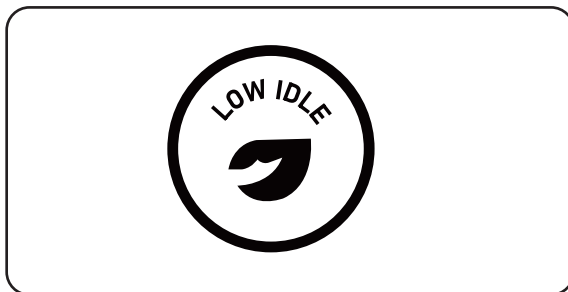
1. Laissez le moteur se stabiliser et se réchauffer pendant quelques minutes après le démarrage.
2. Assurez-vous que le disjoncteur du panneau de commande est en position de marche
3. Branchez et allumez les charges électriques souhaitées de 120 ou 240 volts CA, monophasé, 60Hz. Il est préférable de fixer d'abord l'élément ayant la plus grande charge.



Interrupteur RALENTI BAS

NOTIFICATION

Démarrez toujours le générateur avec l'INTERRUPTEUR DE RALENTI BAS en position OFF. Laissez le régime du moteur se stabiliser et le voyant DEL INDICATEUR DE SORTIE PRÊT s'allumer en vert avant de mettre l'interrupteur de RALENTI BAS en position ON.



NOTIFICATION

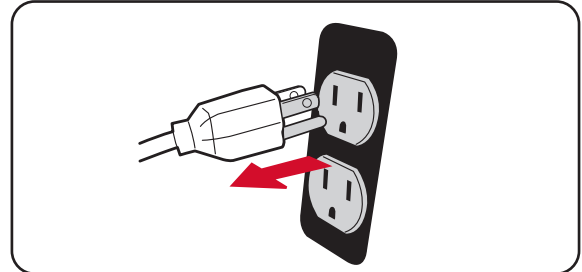
Pour les périodes de charge électrique élevée ou de fluctuations momentanées, le commutateur LOW IDLE doit être éteint.

REMARQUE:

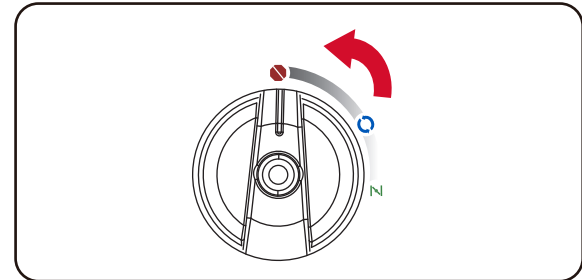
LOW IDLE minimise la consommation de carburant et le bruit en ajustant le régime moteur (RPM) au minimum requis pour la charge actuelle. Mettez l'interrupteur LOW IDLE en position ON lorsque vous alimentez de petits appareils avec des charges continues comme un ordinateur ou une lampe électrique. Tournez l'interrupteur LOW IDLE en position OFF lorsque vous alimentez des charges de surtension importantes telles qu'un climatiseur ou une pompe électrique. Assurez-vous que la LED INDICATEUR DE SORTIE PRÊTE est allumée en vert avant de mettre le commutateur en position ON. Si aucune charge n'est présente, la vitesse du générateur (RPM) chutera au régime de ralenti. Le générateur détectera les charges au fur et à mesure qu'elles sont appliquées et augmentera la vitesse du moteur (RPM). Pour faire fonctionner le générateur à la puissance et à la vitesse maximales (RPM), poussez le commutateur LOW IDLE en position OFF.

Arrêt du moteur

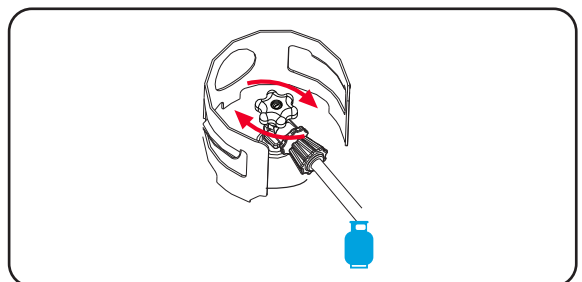
1. Éteignez et retirez toutes les charges électriques. Ne démarrez ou n'arrêtez jamais le générateur avec des appareils électriques branchés ou allumés. Laissez le générateur fonctionner à vide pendant deux minutes pour stabiliser les températures internes du moteur et du générateur.



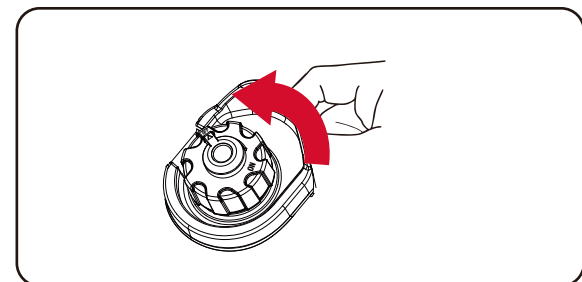
2. Tournez le commutateur de carburant sur la position "OFF" .



3. Tournez le bouton du robinet de carburant à la position "OFF".



4. Tournez le levier d'évent du bouchon de carburant sur la position « OFF ».



AVERTISSEMENT



L'essence, les vapeurs d'essence et le propane/GPL sont hautement inflammables et explosifs. Un incendie ou une explosion peut causer de graves brûlures ou la mort.

REMARQUE:

Assurez-vous toujours que la bouteille de propane/GPL est complètement fermée lorsque le moteur n'est pas utilisé. Si le moteur n'est pas utilisé pendant une période de deux semaines ou plus, veuillez consulter la section Entreposage pour un entreposage approprié du moteur et du carburant.

Arrêt en Cas de Nanque D'huile

Si l'huile moteur descend en dessous d'un niveau prédéfini, un interrupteur d'huile arrêtera le moteur. Vérifier le niveau d'huile avec la jauge.

Si le niveau d'huile se situe entre les repères LOW et HIGH sur la jauge :

1. N'essayez **PAS** de redémarrer le moteur.
2. Contactez un revendeur agréé.
3. **NE PAS** faire fonctionner le moteur tant que le niveau d'huile n'est pas corrigé.

Si le niveau d'huile est inférieur au repère LOW sur la jauge :

1. Ajoutez de l'huile pour amener le niveau au repère HAUT.
2. Redémarrez le moteur et si le moteur s'arrête à nouveau, un niveau d'huile bas peut toujours exister. N'essayez **PAS** de redémarrer le moteur.
3. Contactez le service client.
4. **NE PAS** faire fonctionner le moteur tant que le niveau d'huile n'est pas corrigé.

Ne Surchargez Pas le Générateur

La surcharge d'un générateur au-delà de sa puissance nominale peut endommager le générateur et les appareils électriques connectés.

Pour prolonger la durée de vie de votre générateur et des appareils connectés, suivez ces étapes pour ajouter une charge électrique :

1. Démarrez le générateur sans charge électrique connectée.
2. Laissez le moteur tourner pendant plusieurs minutes pour qu'il se stabilise.

3. Branchez et allumez le premier élément. Il est préférable d'attacher d'abord l'article avec la plus grande charge.
4. Laissez le moteur se stabiliser.
5. Branchez et allumez l'élément suivant.
6. Laissez le moteur se stabiliser.
7. Répétez les étapes 5 à 6 pour chaque élément

Changement de Carburant

DANGER



L'essence, les vapeurs d'essence et le propane/GPL sont hautement inflammables et explosifs. Un incendie ou une explosion peut causer de graves brûlures ou la mort.

DANGER



NE PAS ajouter d'essence dans le réservoir d'essence ou connecter le tuyau de propane/GPL à la génératrice pendant que la génératrice est en marche.

Induction de carburant (technologie de sélection automatique du carburant)

Votre générateur est équipé d'une technologie de détection de carburant qui commute automatiquement la consommation de carburant entre l'essence et le propane/GPL pour une durée de fonctionnement prolongée. Le propane est le carburant prioritaire, ce qui signifie que le propane est utilisé par le générateur une fois que la vanne du cylindre de propane est ouverte. S'il n'y a pas assez de propane dans le cylindre ou si la vanne du cylindre de propane est fermée, le générateur utilisera de l'essence.

Si vous souhaitez utiliser de l'essence, l'interrupteur du cadran de démarrage doit être en position ON et la vanne du cylindre de propane doit être fermée. L'ouverture de la soupape du cylindre de propane remplace immédiatement l'admission d'essence par une admission de propane.

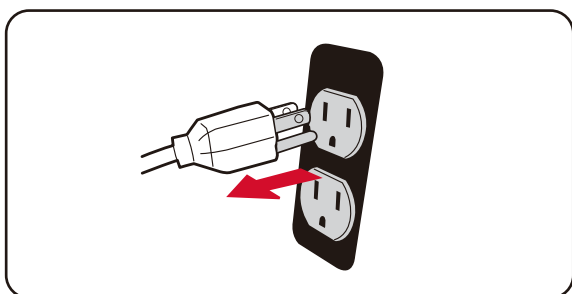
Si vous souhaitez utiliser du propane, l'interrupteur du cadran de démarrage doit être en position ON et le robinet de la bouteille de propane doit être ouvert. Si la vanne du cylindre de propane est fermée ou si la

quantité restante de propane dans le cylindre est insuffisante, l'admission de propane sera immédiatement remplacée par une admission d'essence.

Fonctionnement en haute altitude

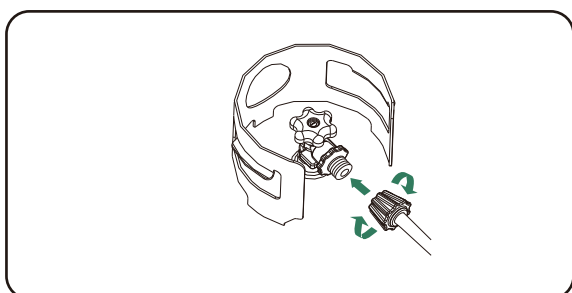
À des altitudes supérieures à 5000 pieds (1524 mètres), une essence d'un indice d'octane minimum de 85 est acceptable. La puissance du moteur et la sortie du générateur seront réduites d'environ 3,5% pour chaque 1000 pieds (305 m) d'élévation au-dessus du niveau de la mer. L'altitude élevée peut entraîner des difficultés de démarrage, une augmentation de la consommation de carburant et un encrassement des bougies. Pour fonctionner en haute altitude, A-iPower peut fournir un jet principal de carburateur haute altitude. Le gicleur principal alternatif et les instructions d'installation peuvent être obtenus en contactant le service clientèle.

1. Débranchez toutes les charges électriques du générateur.

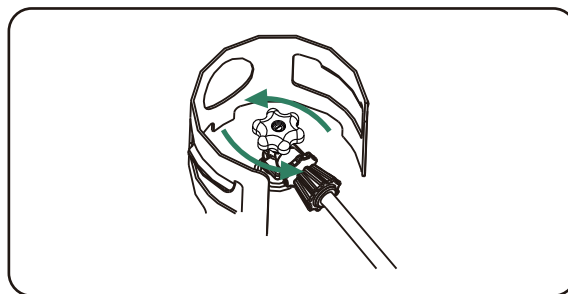


2a. Essence en propane/GPL  → 

2a1. Raccordez le tuyau de gaz GPL à la source de carburant propane. Connectez la petite extrémité du tuyau de gaz GPL à l'entrée GPL du générateur, puis fixez-la avec une clé pour éviter les fuites.

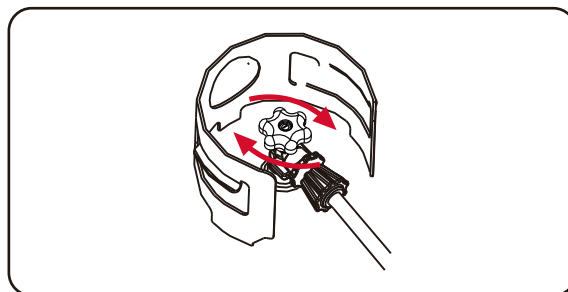


2a2. Ouvrez complètement le bouton de la bouteille de propane/GPL.



2b. Propane/GPL à Essence  ← 

Assurez-vous que le réservoir de propane est complètement fermé.



Fonctionnement en Parallèle (2 x GXS2300iDC Modèles)

AVERTISSEMENT



Risque d'incendie et de choc électrique. Ne jamais brancher ou débrancher les fils parallèles pendant que le générateur est en marche. Ne connectez pas plus de deux générateurs en parallèle. Utilisez uniquement les générateurs AIPOWER pour la mise en parallèle.

NOTIFICATION

La mise en parallèle de ce générateur avec un générateur non compatible peut provoquer une sortie basse tension qui peut endommager les outils et les appareils alimentés par le générateur. Ne connectez ou déconnectez pas de câbles parallèles pendant que le générateur fonctionne pour éviter tout dommage. Le fonctionnement en parallèle vous permet de relier ce générateur à un générateur AIPOWER compatible pour une puissance combinée de fonctionnement et

de démarrage. Utilisez uniquement les câbles approuvés par AIPOWER pour un fonctionnement en parallèle. Pour le fonctionnement avec un seul générateur, le câble de fonctionnement en parallèle doit être retiré.

REMARQUE:

Ne connectez que deux générateurs identiques (même modèle) ensemble pour un fonctionnement en parallèle.

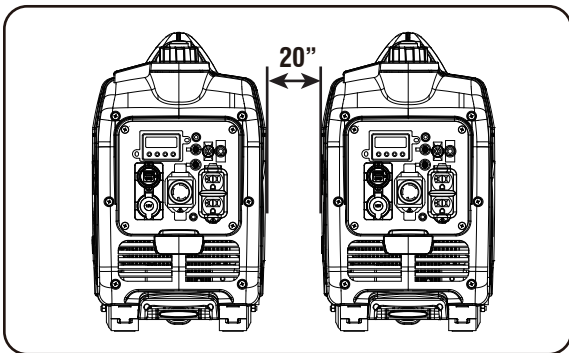
Mise en Place et Fonctionnement

1. Alignez les deux onduleurs sur une surface ferme, plane et de niveau à au moins 20 pouces l'un de l'autre.

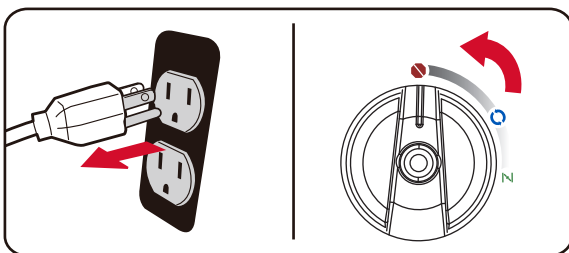
AVERTISSEMENT



Si elle n'est pas espacée, la chaleur d'échappement d'un générateur se décolore ou fait fondre la coque en plastique de l'autre générateur.



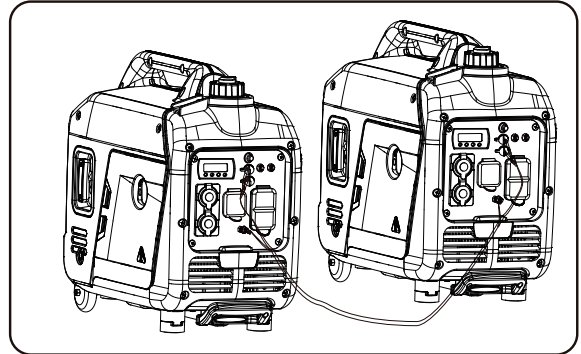
2. Avant de fonctionner en parallèle, les deux générateurs doivent être éteints et toutes les charges électriques doivent être déconnectées.



3. Assurez-vous que le commutateur low idle est en position OFF sur les deux générateurs.



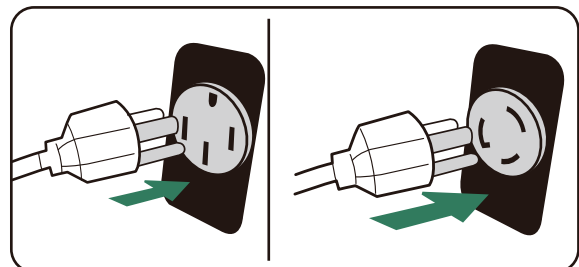
4. Les prises de fonctionnement en parallèle vous permettent de connecter deux générateurs AIPOWER pour augmenter la puissance électrique totale disponible. Le kit de fonctionnement en parallèle AIPOWER peut être acheté. Suivez les instructions fournies avec votre kit de fonctionnement en parallèle pour une installation et un fonctionnement corrects.



5. Démarrez l'un des générateurs et attendez que le régime du moteur se stabilise.
6. Démarrez le deuxième générateur et attendez que le régime du moteur soit stable avant de brancher la charge.
7. Branchez les charges électriques 120 volts CA, monophasées, 60Hz dans les réceptacles du kit parallèle et allumez la première charge. Laissez la sortie du générateur se stabiliser avant de brancher la charge suivante.

REMARQUE:

Il est fortement recommandé de brancher les appareils avec la plus grande sortie en premier et la plus petite sortie en dernier pour éviter de surcharger les onduleurs. Ne dépassez pas la puissance nominale maximale des onduleurs, du kit parallèle et des prises.



ENTRETIEN ET STOCKAGE

PROGRAMME D'ENTRETIEN

Un entretien régulier améliorera le rendement et prolongera la durée de vie de votre générateur. Suivez les intervalles du calendrier d'entretien selon l'utilisation qui en est faite.

REMARQUE: Des conditions défavorables exigeront des services plus fréquents.

Inspection à pied

Avant de démarrer le moteur, effectuez une inspection visuelle de l'unité. Recherchez:

- Niveau d'huile moteur adéquat
- Niveau de carburant adéquat
- Fuites de liquide
- Colliers et boulons desserrés
- Conduite de carburant fissurée
- Câbles lâches ou effilochés
- Débris accumulés

Avant chaque utilisation
Vérifier le niveau d'huile moteur Inspection générale Vérifiez les dommages et les fuites du régulateur de GPL/du flexible.
5 premières heures (rodage)
Changez l'huile moteur
25 premières heures ou premier mois
Changez l'huile moteur
Toutes les 100 heures ou tous les 6 mois
Remplacer l'huile moteur Nettoyer le filtre à air Inspecter /ajuster /remplacer la bougie Inspecter /nettoyer /remplacer le pare-étincelles
Toutes les 200 heures ou tous les 12 mois
Remplacer le filtre à air Remplacer la bougie d'allumage Inspecter/réajuster le jeu des soupapes

* A faire effectuer par un centre de service agréé

REMARQUE:

Changez l'huile tous les mois lorsque le moteur est soumis à une forte charge ou à des températures élevées. Nettoyez le filtre à air plus souvent dans des conditions de fonctionnement sales ou poussiéreuses. Remplacez le filtre à air s'il ne peut pas être nettoyé correctement

REMARQUE:

L'entretien doit être effectué plus fréquemment lorsque le générateur est utilisé dans des zones poussiéreuses. Lorsque le générateur a dépassé les chiffres maximums spécifiés dans le tableau, l'entretien doit toujours être effectué selon les intervalles de temps ou d'heures indiqués ici.

Recommandations générales

Un entretien régulier améliorera les performances et prolongera la durée de vie du générateur. Adressez-vous à un revendeur agréé pour le service. La garantie du générateur ne couvre pas les éléments qui ont été soumis à l'abus ou à la négligence de l'opérateur. Pour bénéficier pleinement de la garantie, l'opérateur doit entretenir le générateur conformément aux instructions de ce manuel. Certains réglages devront être effectués périodiquement pour entretenir correctement votre générateur. Tous les services et réglages doivent être effectués au moins une fois par saison. Suivez les exigences du tableau d'entretien ci-dessus.

ENTRETIEN DU MOTEUR

Pour éviter tout démarrage accidentel, retirez et mettez à la terre le fil de la bougie avant d'effectuer tout entretien.

Vérification du niveau d'huile moteur

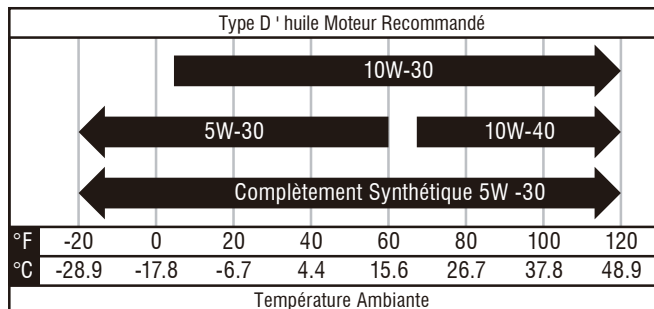
AVERTIR

Évitez tout contact de la peau avec l'huile moteur. Portez des vêtements et un équipement de protection. Lavez toute la peau exposée à l'eau et au savon.

NOTIFICATION

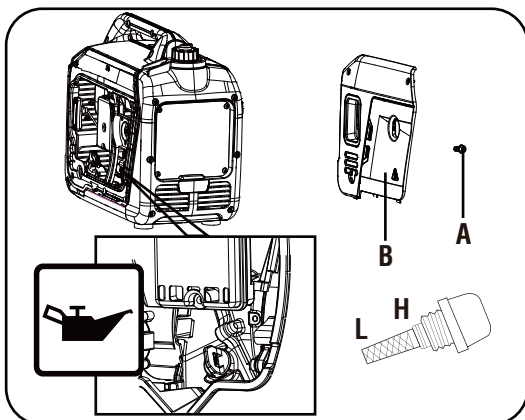
Utilisez toujours l'huile moteur spécifiée. Le fait de ne pas utiliser l'huile moteur spécifiée peut entraîner une usure accélérée et/ou réduire la durée de vie du moteur. Lorsque vous utilisez le générateur dans des conditions extrêmes, sales, poussiéreuses ou par temps extrêmement chaud, changez l'huile plus fréquemment.

La température de l'air ambiant affecte les performances de l'huile moteur. Changez le type d'huile moteur utilisé en fonction des conditions météorologiques.



Vérifiez le niveau d'huile moteur avant chaque utilisation ou toutes les 8 heures de fonctionnement.

1. Placez le générateur sur une surface plane et laissez le moteur refroidir pendant plusieurs minutes.
2. Retirez les boulons (A) et le couvercle d'entretien (B).
3. Avec un chiffon humide, nettoyez autour de la jauge d'huile.
4. Retirez la jauge d'huile.
5. Essuyez la jauge, puis vissez la jauge dans le goulot de remplissage. Retirez la jauge et vérifiez que le niveau d'huile se situe dans la plage de fonctionnement sûre.
6. Si le niveau est bas, ajoutez progressivement l'huile moteur recommandée et vérifiez à nouveau jusqu'à ce que le niveau se situe entre les repères L et H sur la jauge. **NE PAS** trop remplir. Si vous dépassez le repère plein sur la jauge, vidangez l'huile pour réduire le niveau d'huile au repère plein.
7. Remplacez la jauge d'huile et serrez à la main.



Changez l'huile du moteur

Changez l'huile moteur selon le programme d'entretien. Si vous utilisez votre générateur dans des conditions extrêmement sales ou poussiéreuses, ou par temps extrêmement chaud, changez l'huile plus souvent.

⚠ AVERTISSEMENT



Risque de brûlures. Laissez le moteur refroidir avant de vidanger l'huile ou le liquide de refroidissement. Le non-respect de cette consigne peut entraîner la mort ou des blessures graves.

⚠ AVERTIR

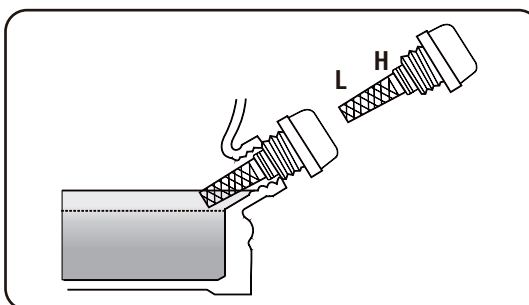
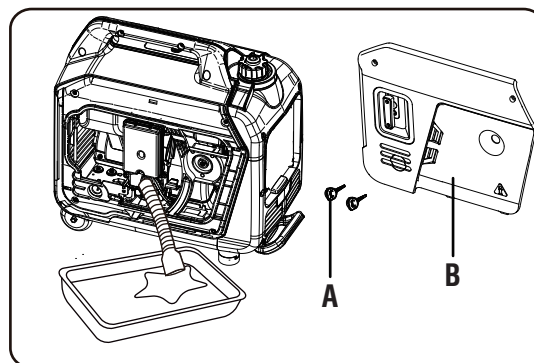
Évitez tout contact cutané prolongé ou répété avec de l'huile moteur usagée.

1. Avec l'aide d'une autre personne, placez le générateur sur une plate - forme surélevée, comme une table ou un banc de travail.
2. Retirer les boulons (A) et le couvercle de maintenance (B).
3. Placer un contenant approprié sous le générateur pour recueillir l'huile usée.
4. Retirer le bouchon/jauge de remplissage d'huile.
5. Inclinez le générateur d'un côté et laissez l'huile s'écouler complètement.

Note:

Égoutter le lubrifiant lorsque le moteur est encore chaud mais pas chaud. Les lubrifiants chauds s'écoulent plus rapidement et plus complètement.

6. Le générateur est en position horizontale et recharge ajouter par section « huile moteur».
7. Réinstallez la jauge à huile et serrez - la. Essayez toute huile émergente et réinstallez le couvercle d'entretien de l'huile.



REMARQUE:

Veillez utiliser un conteneur approuvé pour récupérer et recycler l'huile usagée.

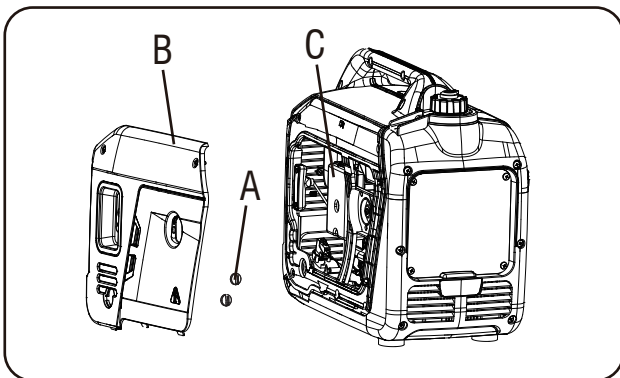
Si de l'huile contaminée ou détériorée est utilisée ou si la quantité d'huile moteur n'est pas suffisante, le moteur sera endommagé et sa durée de vie sera considérablement raccourcie.

Capacité maximale d'huile : 11.8 fl.oz (0.35 L)

Entretien du filtre à air

Pour de bonnes performances et une longue durée de vie, gardez le filtre à air propre.

1. Retirez les boulons (A) et le couvercle d'entretien (B).
2. Retirez l'élément filtrant (C).
3. Si l'élément filtrant est sale, lavez-le avec du savon tiède et de l'eau propre et séchez-le.
4. Appliquez une couche de lubrifiant moteur sur l'élément filtrant et faites-le sortir.
5. Réinstallez l'élément filtrant dans le purificateur d'air.
6. Réinstallez le couvercle de maintenance (B) de l'unité.



Entretien des bougies

La bougie doit être correctement espacée et exempte de dépôts afin d'assurer le bon fonctionnement du moteur. Vérifier:

1. Tournez le bouton et retirez le couvercle de maintenance.
2. Retirez le capuchon de bougie (B).
3. Nettoyez toute saleté autour de la base de la bougie.
4. Retirez la bougie (A) à l'aide de la clé fournie.
5. Vérifiez que la bougie n'est pas endommagée et nettoyez-la avec une brosse métallique avant de la réinstaller. Si l'isolant est fissuré ou ébréché, la bougie doit être remplacée.

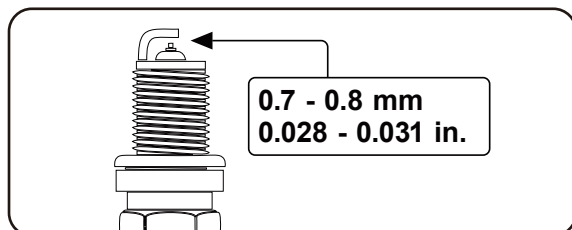
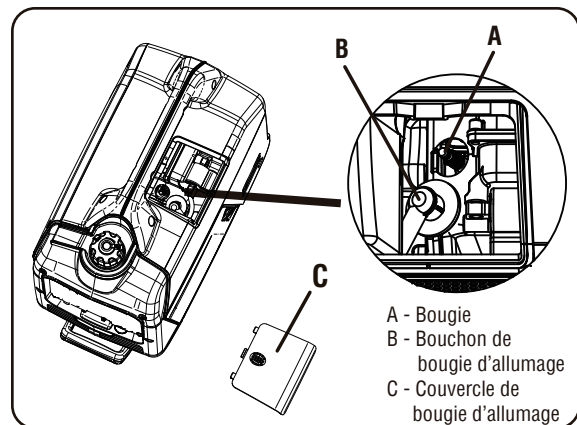
6. Mesurez l'écartement des bouchons. L'écart correct est de 0,028 à 0,031 po. (0,7-0,8 mm). Pour élargir l'écart, si nécessaire, pliez soigneusement l'électrode de masse (supérieure). Pour réduire l'écart, tapotez doucement l'électrode de terre sur une surface dure.

7. Placer la bougie d'allumage en position ; enfiler à la main pour éviter de fausser le filetage.
8. Serrez avec une clé pour comprimer la rondelle. Si la bougie est neuve, utilisez 1/2 tour pour comprimer la quantité appropriée de rondelle. Si vous réutilisez une vieille bougie, utilisez 1/8 à 1/4 de tour pour une compression appropriée de la rondelle.

REMARQUE:

Une bougie mal serrée deviendra très chaud et pourrait endommager le moteur.

9. Réinstallez le capuchon de bougie (B).



Le jeu des soupapes

Important : Veuillez contacter le centre de service agréé pour obtenir de l'aide. Un bon jeu aux soupapes est essentiel pour prolonger la durée de vie du moteur. Vérifiez le jeu des soupapes selon le programme d'entretien.

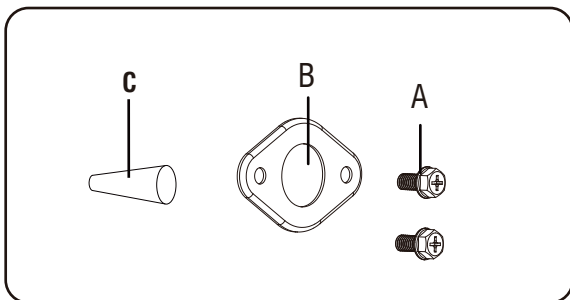
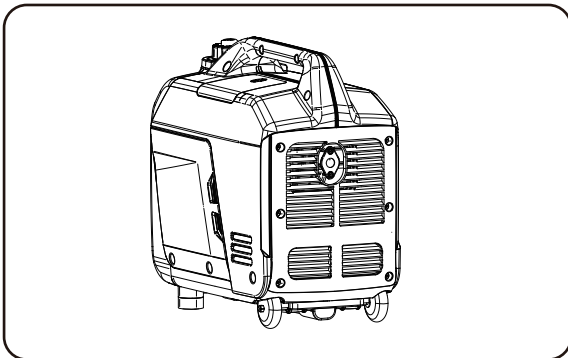
Le jeu des soupapes	Soupape d'admission	La soupape d'échappement
	0.004~0.006 inch 0.1~0.15 mm	0.004~0.006 inch 0.1~0.15 mm
Couple	10-12 N·M	10-12 N·M

NOTIFICATION

Le contrôle et le réglage du jeu des soupapes doivent être effectués lorsque le moteur est froid.

Nettoyage du Pare-étincelles

1. Laissez le moteur refroidir complètement.
2. Desserrez la vis (A) pour retirer la bride (B) et l'écran (C) du parafoudre.
3. Utilisez une brosse métallique pour enlever soigneusement les dépôts de carbone de l'écran.



REMARQUE:

Ce produit est équipé d'un pare-étincelles qui a été évalué par le USDA Forest Service ; cependant, les utilisateurs du produit doivent se conformer aux réglementations fédérales, nationales et locales en matière de prévention des incendies. Vérifiez auprès des autorités compétentes. Contactez le service client ou un centre de service qualifié pour acheter un pare-étincelles de remplacement.

MAINTENANCE DU GENERATEUR

Veillez à ce que le générateur soit maintenu propre et stocké correctement. Ne faites fonctionner l'appareil que sur une surface plane et horizontale, dans un environnement de travail propre et sec. **NE PAS** exposer l'appareil à des conditions extrêmes, à un excès de poussière, de saleté, d'humidité ou de vapeurs corrosives.

REMARQUE:

NE PAS utiliser un tuyau d'arrosage pour nettoyer le générateur. L'eau peut pénétrer dans le générateur par les fentes de refroidissement et endommager les enroulements du générateur. Utilisez un chiffon humide pour nettoyer les surfaces extérieures du générateur. Utilisez une brosse à poils doux pour enlever la saleté et l'huile.

Utilisez un compresseur d'air à 25 PSI (172 kPa) pour enlever la saleté et les débris du générateur. Inspectez tous les événements d'air et les fentes de refroidissement pour vous assurer qu'ils sont propres et non obstrués.

STOCKAGE

Il est recommandé de démarrer et de faire fonctionner le générateur pendant 30 minutes, tous les 30 jours. Si cela n'est pas possible, reportez-vous au stockage à court terme et à long terme ci-dessous.

Stockage à court terme

Remplissez le réservoir d'essence fraîche et ajoutez du stabilisateur d'essence. Vidangez la cuvette à flotteur du carburateur

- 1 - 1Ajoutez un STABILISATEUR D'ESSENCE correctement formulé au réservoir s'il ne l'est pas déjà.
- 2 - Faites tourner le moteur pendant 10 à 15 minutes pour faire circuler le stabilisateur dans tout le système de carburant.
- 3 - 3Laissez le générateur refroidir pendant au moins 30 minutes, puis videz la cuvette à flotteur du carburateur
- 4 - Nettoyez le générateur et rangez-le dans un endroit frais, sec et bien ventilé, à l'abri de la lumière directe du soleil.

Stockage à long terme (plus d'un an)

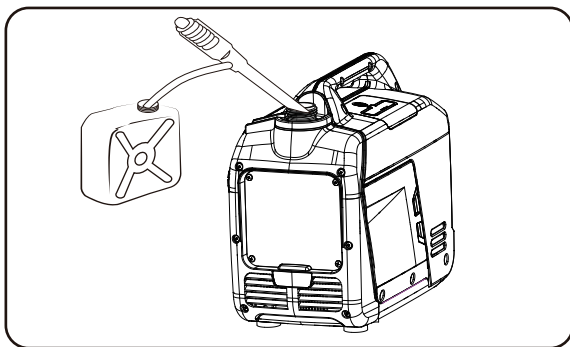
Pour un stockage à long terme, le réservoir d'essence et le carburateur doivent être vidés de leur essence.

- 1 - Une fois le moteur refroidi, retirez toute l'essence du réservoir à l'aide d'un siphon non conducteur.
- 2 - Pour éliminer l'essence restante dans le circuit de carburant : a-Maintenez le robinet de carburant

ouvert et faites tourner le moteur jusqu'à ce qu'il s'arrête par manque de carburant.

Ou b-Maintenez le robinet de carburant ouvert et vidangez la cuvette à flotteur du carburateur.

- 3 - Changez l'huile moteur.
- 4 - Retirez la bougie d'allumage.
- 5 - Versez une cuillère à soupe (5-10cc) d'huile moteur propre dans le cylindre.
- 6 - Tirez plusieurs fois sur le démarreur pour répartir l'huile dans le cylindre.
- 7 - Installez la bougie d'allumage.
- 8 - Tirez lentement sur le lanceur jusqu'à ce que vous sentiez une résistance. Cela ferme les soupapes afin que l'humidité ne puisse pas pénétrer dans le cylindre du moteur. Relâchez doucement le recul.
- 9 - Nettoyez le générateur et rangez-le dans un endroit frais, sec et bien ventilé, à l'abri de la lumière directe du soleil.



VIDANGE DU BOL À FLOTTEUR

1. Tournez le robinet du réservoir de carburant sur la position OFF.
2. Localisez la vis de vidange au fond de la cuvette à flotteur du carburateur.
3. Placer un bidon d'essence approprié pour récupérer le carburant vidangé.
4. Desserrez la vis de vidange de la cuve du flotteur et laissez le carburant s'écouler du tube de vidange. Serrez la vis de vidange de la cuve du flotteur.

DANGER

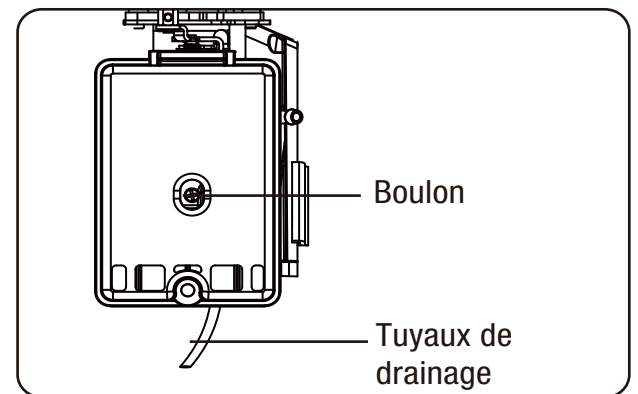
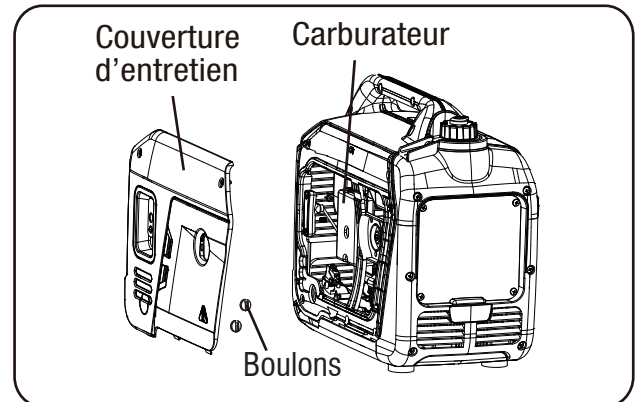


Explosion et incendie. Le carburant et les vapeurs sont extrêmement inflammables et explosifs. Stockez le carburant dans un endroit bien ventilé. Tenir le feu et les étincelles à l'écart. Le non-respect de cette consigne entraînera la mort ou des blessures graves.

AVERTISSEMENT



Risque d'incendie. Vérifiez que la machine a bien refroidi avant d'installer le couvercle et de ranger la machine. Les surfaces chaudes pourraient entraîner un incendie.

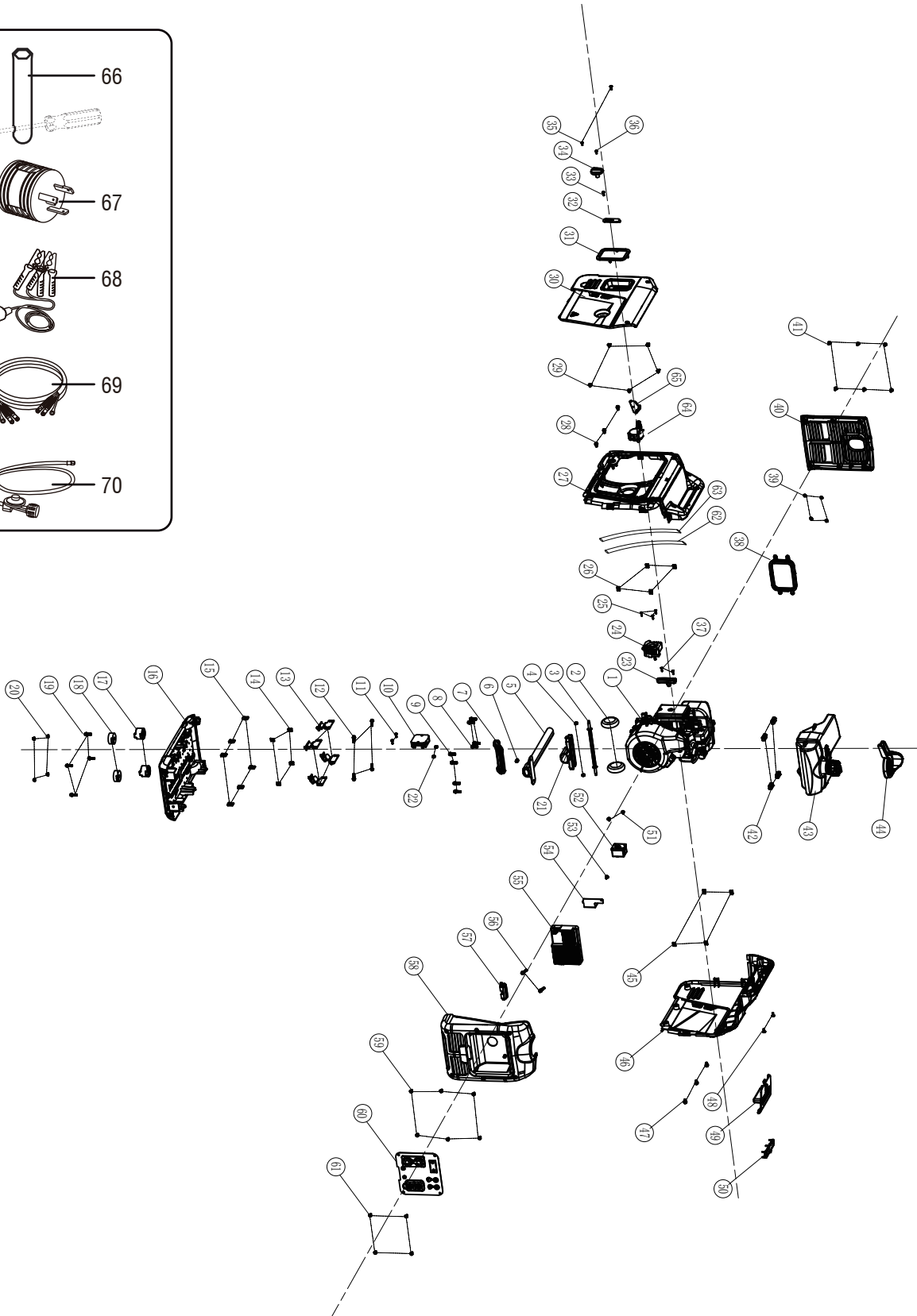
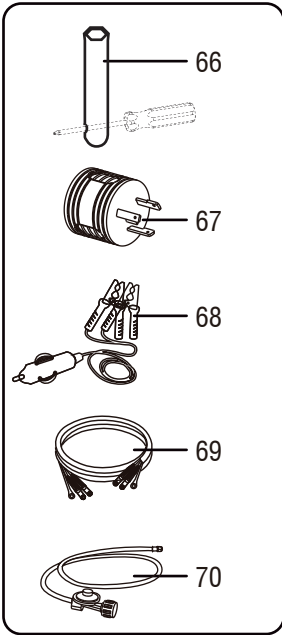


RECHERCHE DE PANNES

PROBLÈME	CAUSE POSSIBLE	SOLUTION
Le moteur tourne, mais aucune sortie CA n'est disponible.	<ol style="list-style-type: none"> 1. Le disjoncteur CA est ouvert. 2. Défaut dans le générateur. 3. Mauvaise connexion ou cordon défectueux. 4. L'appareil connecté est mauvais. 5. La prise DDFT est ouverte (si équipée). 	<ol style="list-style-type: none"> 1. Vérifiez la charge CA et réarmez le disjoncteur. 2. Contactez le service client ou un centre de service agréé. 3. Vérifiez et réparez. 4. Connectez un autre appareil qui est en bon état. 5. Corrigez le défaut de terre et appuyez sur le bouton de réinitialisation de la prise DDFT.
Le moteur fonctionne bien à vide, mais « s'embourbe » lorsque des charges sont connectées.	<ol style="list-style-type: none"> 1. Court-circuit dans une charge connectée. 2. Le régime du moteur est trop lent. 3. Le générateur est surchargé. 4. Circuit du générateur court-circuité. 5. Filtre à carburant obstrué ou sale. 6. L'appareil connecté est mauvais. 	<ol style="list-style-type: none"> 1. Débranchez la charge électrique court-circuitée. 2. Contactez le service client ou un centre de service agréé. 3. Réduisez la charge. 4. Contactez le service client ou un centre de service agréé. 5. Nettoyez ou remplacez le filtre à carburant. 6. Connectez un autre appareil qui est en bon état.
Le moteur ne démarre pas ; il démarre et tourne de façon irrégulière ou s'arrête en cours de fonctionnement	<ol style="list-style-type: none"> 1. L'interrupteur du moteur est sur la position OFF (O). 2. Le robinet de carburant est en position OFF (O). 3. Niveau d'huile bas. 4. Filtre à air sale. 5. Manque de carburant. 6. Carburant éventé. 7. Le fil de la bougie d'allumage n'est pas connecté à la bougie d'allumage. 8. Bougie d'allumage défectueuse. 9. Eau dans le carburant. 10. Inondé. 11. Mélange de carburant excessivement riche. 12. Soupape d'admission bloquée ouverte ou fermée. 13. Le moteur a perdu sa compression. 14. Filtre à carburant obstrué ou sale. 15. Arrêt dû à une accumulation de CO et clignotement du témoin rouge. 16. Arrêt dû à un défaut du système et voyant jaune clignotant. 17. Écran du pare-étincelles obstrué ou sale. 18. Hors propane/GPL. 19. Le bouton de la bouteille de GPL / la vanne d'alimentation en propane n'est pas ouvert. 	<ol style="list-style-type: none"> 1. Placez l'interrupteur du moteur sur la position ON (I). 2. Placez le robinet de carburant sur la position ON (I). 3. Remplissez le carter au niveau approprié ou placez le générateur sur une surface plane. 4. Nettoyez ou remplacez le filtre à air. 5. Remplissez le réservoir de carburant. 6. Vidangez le réservoir de carburant et le carburateur; remplissez avec du carburant frais. 7. Connectez le fil à la bougie d'allumage. 8. Remplacer la bougie d'allumage. 9. Vidangez le réservoir d'essence et le carburateur; remplissez avec du carburant frais. 10. Attendez 5 minutes et remettez le moteur en marche. 11. Contactez le service client ou un centre de service agréé. 12. Contactez le service client ou un centre de service agréé. 13. Contactez le service client ou un centre de service agréé. 14. Remplacez le filtre à carburant. 15. Suivez toutes les instructions de sécurité figurant sur l'étiquette d'action sur le CO. 16. Contactez le service client ou un centre de service agréé. 17. Nettoyez ou remplacez l'écran du pare-étincelles. 18. Remplacez la bouteille de GPL / vérifiez l'alimentation en propane/GPL. 19. Ouvrez complètement le bouton de la bouteille de GPL/la vanne d'alimentation en propane/GPL.
Le moteur manque de puissance.	<ol style="list-style-type: none"> 1. La charge est trop élevée. 2. Filtre à air sale. 3. Filtre à carburant obstrué ou sale. 4. Écran du pare-étincelles obstrué ou sale. 5. Le moteur a besoin d'être entretenu. 6. Mauvais carburant. 	<ol style="list-style-type: none"> 1. Réduisez la charge. 2. Remplacer le filtre à air. 3. Nettoyez ou remplacez le filtre à carburant. 4. Nettoyez ou remplacez l'écran du pare-étincelles. 5. Contactez le service client ou un centre de service agréé. 6. Vidangez le réservoir d'essence et le carburateur; remplissez avec du carburant frais.
Le moteur a du mal à suivre ou s'essouffle.	<ol style="list-style-type: none"> 1. Le carburateur est trop riche ou trop pauvre. 2. Filtre à carburant obstrué ou sale. 3. Le starter est ouvert trop tôt. 	<ol style="list-style-type: none"> 1. Contactez le service client ou un centre de service agréé. 2. Remplacez le filtre à carburant. 3. Réglez le volet de départ à mi-chemin jusqu'à ce que le moteur tourne sans à-coups.
Le moteur s'arrête en marche.	<ol style="list-style-type: none"> 1. Manque de carburant. 2. Filtre à air encrassé. 3. Niveau d'huile bas. 4. Arrêt dû à une accumulation de CO et clignotement du témoin rouge. 5. Arrêt dû à un défaut du système et voyant jaune clignotant. 6. Plus d'essence ou de propane/GPL. 	<ol style="list-style-type: none"> 1. Remplissez le réservoir de carburant. 2. Nettoyez ou remplacez le filtre à air. 3. Remplissez le carter au niveau approprié ou placez le générateur sur une surface plane. 4. Suivez toutes les instructions de sécurité figurant sur l'étiquette d'action sur le CO. 5. Contactez le service client ou un centre de service agréé. 6. Remplissez le réservoir de carburant avec de l'essence ou remplacez la bouteille de GPL/vérifiez l'alimentation en propane/GPL.

SCHÉMA DES PIÈCES ET LISTE DES PIÈCES GXS2300iDC

SCHÉMA DES PIÈCES



Parts List

NO.	Part Number	Description	Qty.
1	20260-05552-08	Montage du moteur	1
2	20134-00352-00	Roues	2
3	34031-00218-00	Essieux	1
4	30134-00014-00	Écrou à chapeau rond M6	2
5	20249-00594-00	Bloc de soutien	1
6	34015-00049-00	Le ressort	1
7	20184-00060-00	Barre de traction	1
8	30101-00400-00	Boulons M6*14	4
9	30101-00400-00	Boulons M6*14	4
10	31023-00032-00	Module régulateur DC	1
11	30101-00398-00	Boulon à bride hexagonale M6*14	2
12	30101-00400-00	Boulons M6*14	4
13	34030-00231-00	Support d'amortissement	4
14	34024-00105-00	Écrou à clipser M5	4
15	34024-00085-00	Écrou à clipser M6	6
16	33013-00641-00	Plaque de base	1
17	33624-00336-00	Supports	2
18	33275-00122-00	Tampons adhésifs	2
19	30101-00418-01	Boulon à bride hexagonale M6*50	2
20	30101-00412-00	Écrou à bride hexagonale M6	2
21	70010-01879-00	Barre de traction en aluminium	1
22	30101-00412-00	Écrou à bride hexagonale M6	2
23	20184-00043-00	Poignée de démarrage	1
	20184-00044-00	Couvercle de poignée	1
24	31026-00390-01	Interrupteur 3 en 1	1
25	30116-00044-00	Vis	3
26	34024-00105-00	Écrou à clipser M5	4
27	33013-00638-00	Boîtier gauche	1
28	30101-00400-00	Boulons M6*14	3
29	70009-00317-00	Pince à ressort	5
30	33013-00639-00	Entretien la couverture	1
31	33014-01706-00	Anneaux décoratifs	1
32	33593-00486-00	Plaque de transition du câble	1
33	30111-00088-00	Vis	1
34	31026-00392-00	Bouton 3 en 1	1
35	30111-00088-00	Vis	2
36	30111-00031-00	Vis	1
37	30117-00052-00	Vis de taraudage	2

NO.	Part Number	Description	Qty.
38	33015-00209-00	Manchon de sortie de silencieux	1
39	30150-00026-00	Bague de retenue de fil	4
40	33013-00635-00	Ensemble couvercle de sortie	1
41	30111-00088-00	Vis à tête ronde à rainure cruciforme	6
42	33015-00023-00	Manchon du réservoir de carburant	4
43	20130-00649-00	Réservoir de carburant	1
44	33015-00218-00	Manchon buccal de réservoir	1
45	34024-00105-00	Écrou à clipser M5	4
46	33013-00636-00	Logement à droite	1
47	30101-00400-00	Boulons M6*14	3
48	30111-00088-00	Vis à tête ronde à rainure cruciforme	2
49	33013-00637-00	Couvercle d'entretien des bougies	1
50	33015-00217-00	Le téléphone sécurise l'étui	1
51	30112-00032-00	Boulon antivol	2
52	20115-00106-00	Module CO	1
53	30117-00010-00	Vis de taraudage	1
54	20014-00514-00	Plaque de montage du module CO	1
55	20136-00527-00	Module onduleur	1
56	30101-00398-00	Boulon à bride hexagonale M6*12	2
57	20270-00044-00	LED lampe	1
58	33013-00640-00	Couvercle arrière du panneau	1
59	30111-00088-00	Vis à tête ronde à rainure cruciforme	6
60	20114-07413-00	Montage du panneau	1
61	30111-00008-00	Vis à tête demi ronde	4
62	34023-00064-00	Pipe à gaz de carburant	1
63	34023-00378-00	Pipe à gaz de carburant	1
64	20033-00143-00	Soupape	1
65	33004-01558-00	Support	1
66	70009-02511-01	Clé à bougie d'allumage	1
67	31034-00041-00	Adaptateur VR 30 AMP	1
68	20196-00137-00	Câble de charge de batterie 12V DC	1
69	20196-02530-00	Câble parallèle	1
70	20033-00051-00	Tuyau GPL avec régulateur	1

Garantie

GARANTIE LIMITÉE

CONSERVEZ VOTRE REÇU. Une preuve d'achat sera exigée pour justifier toute demande de garantie.

CE QUI EST COUVERT: : A-iPower Corp. garantit à l'acheteur au détail original aux Etats-Unis d'Amérique ou au Canada que ce produit est exempt de défauts matériels et de fabrication et s'engage, à la demande de A-iPower Corp., à réparer, fournir des pièces de rechange ou remplacer (sans frais de pièces ou de main-d'œuvre) tout produit ou composant présentant un défaut matériel pendant une période de 3 ans à compter de la date d'achat, sauf dans les cas limités ci-dessous. Le service de garantie et les pièces de rechange ne sont garantis que pour la durée de la garantie du produit d'origine. Toutes les pièces ou produits remplacés deviennent la propriété de A-iPower Corp.

Ce produit est également couvert par une garantie du système de contrôle des émissions qui est distincte de la garantie et s'y ajoute.

Garantie

Garantie limitée A-iPower – 3 ans résidentiel et 1 an commercial

La garantie résidentielle de 3 ans s'applique comme suit: 1ère année Pièces & Main-d'œuvre / 2ème et 3ème année Pièces SEULEMENT

SEULEMENT Merci d'avoir choisi les produits A-iPower.

Pour assurer l'enregistrement correct de la garantie de votre produit, veuillez soumettre votre enregistrement de garantie accompagné de la preuve d'achat dans les 10 jours suivant la date d'achat, ceci peut être fait par a) En remplissant le formulaire d'enregistrement de la garantie à la fin de ce manuel et en l'envoyant par courrier à :

A-IPOWER CORP 10887 COMMERCE WAY UNIT
A FONTANA CA 92337 USA

b) Visitez-nous sur www.a-ipower.com et cliquez sur l'icône d'enregistrement du produit.

Durée de la garantie

A-iPower fournira une garantie pour n'importe lequel de ses produits achetés par l'intermédiaire d'un revendeur A-iPower autorisé en Amérique du Nord à l'acheteur original et sera garanti contre les défauts de matériel ou de fabrication pour une période Trois (3) ans pour une utilisation par un consommateur à partir de la date d'achat, sous réserve des exclusions notées dans le présent document. Les applications commerciales et de location sont garanties pour une période d'un (1) an à partir de la date d'achat.

« Utilisation par le consommateur » - utilisation résidentielle par un consommateur au détail.

« Utilisation commerciale » - toute autre utilisation à des fins commerciales, d'affaires, industrielles ou de location.

Comment obtenir un service de garantie

Veuillez appeler notre service clientèle.

855-888-3598

or e-mail to support@a-ipower.com

Veuillez-vous munir des informations nécessaires - numéro de modèle, numéro de série, preuve d'achat.

NE PAS RETOURNER LE PRODUIT AU LIEU D'ACHAT

Le service clientèle d'A-iPower répondra à toutes les questions relatives au produit, aidera à résoudre les problèmes et enverra gratuitement toutes les pièces de rechange nécessaires pendant la période de garantie du produit. Si le problème ne peut être résolu, le service clientèle d'A-iPower déterminera et autorisera, à sa discrétion, le diagnostic et la réparation par l'intermédiaire de l'un de ses centres de service agréés. A-iPower Corp peut, à sa discrétion, choisir de remplacer une pièce, un composant ou un produit. L'entretien ou le remplacement de pièces dans un atelier de réparation non autorisé sans autorisation préalable ne sera pas couvert par cette garantie

Exclusions de garantie

Cette garantie ne couvre pas les éléments suivants :
Usure et entretien réguliers - cette garantie ne couvre pas les réparations lorsque l'utilisation normale a épuisé la durée de vie d'une ou de plusieurs pièces ou du moteur.. Installation et entretien - cette garantie ne couvre pas l'assemblage incorrect ou non autorisé, l'altération, la modification ou tout autre dommage résultant d'une mauvaise utilisation ou d'une négligence.
Pièces d'entretien normal - cette garantie ne couvre pas les bougies d'allumage, les filtres à air, les réglages ou tout autre service connexe dû à des obstructions et autres accumulations résultant d'un entretien incorrect.. Exclusions supplémentaires - cette garantie ne couvre pas les pièces d'usure telles que les filtres, les bougies d'allumage, les joints toriques, les batteries, etc. Elle ne couvre pas les défauts esthétiques tels que les rayures de la peinture, les décalcomanies, etc. Elle ne couvre pas les dommages résultant de l'utilisation de pièces non

Garantie

originales du fabricant, de l'utilisation de pièces du marché secondaire. Elle ne couvre pas les défaillances dues à des actes de Dieu et à d'autres événements de force majeure indépendants de la volonté du fabricant

Limites et implications de la garantie et dommages consécutifs

A-iPower n'est pas tenu de couvrir toute perte de temps, d'utilisation du produit, de frais de transport ou toute autre réclamation accessoire ou consécutive à l'utilisation de ce produit. Cette garantie remplace toute autre garantie, expresse ou implicite.. Cette garantie vous donne des droits légaux spécifiques qui varient d'un état à l'autre

DIRECTIVES POUR LE RETOUR DES MARCHANDISES

- Tous les produits doivent être retournés dans leur emballage original ou équivalent. Les retours mal emballés ne seront pas acceptés.
- Doit avoir un emballage adéquat pour le transport.
- La loi fédérale exige que toutes les machines qui utilisent de l'essence, de l'huile ou d'autres liquides inflammables soient entièrement vidangées avant d'être expédiées.
- Les bouchons de gaz et les bouchons d'huile doivent être laissés enlevés pendant 24 heures avant l'expédition. Notez : la responsabilité de cette violation de la loi incombe à l'expéditeur de l'envoi.
- Retourner à l'adresse indiquée dans l'autorisation de retour, en utilisant le service de colis requis. Les unités retournées sans autorisation ne seront pas honorées.
- Veuillez noter : Les remboursements ne seront pas accordés pour les articles qui ont été modifiés ou endommagés par un abus ou une utilisation non conforme aux instructions du produit



Fontana, CA 92337 USA
Téléphone: 855-888-3598
support@a-ipower.com
www.a-ipower.com

FORMULAIRE D'ENREGISTREMENT DE LA GARANTIE A-iPOWER

Enregistrez votre produit en envoyant ce formulaire à support@a-ipower.com ou en vous inscrivant en ligne sur www.a-ipower.com.

L'enregistrement de votre produit est important, il offre les protections suivantes :

1. Vous avez une trace du produit acheté
2. Le service clientèle peut mieux vous servir pour les questions liées à la garantie.
3. Nous pouvons vous contacter dans le cas peu probable où une notification serait nécessaire.

Informations sur le client :

Nom : _____
 Téléphone: _____
 Courriel : _____
 Adresse : _____
 Ville, État: _____
 Code postal : _____
 Date d'achat : _____

Informations sur le produit :

Numéro
de série

Modèle
n

Le numéro de série se trouve sur le moteur.
VEUILLEZ NOTER : Votre générateur ne peut être enregistré sans les numéros de modèle et de série.

1. LE PRODUIT A ÉTÉ ACHETÉ POUR :
 A. Nettoyage résidentiel
 B. Autres _____
2. CE PRODUIT EST UN : (sélectionnez une option)
 A. Premier achat
 B. Remplacement
3. COMMENT AVEZ-VOUS DÉCOUVERT CE PRODUIT ? (sélectionnez une option)
 A. Radio
 B. Affichage en magasin
 C. Contractant
 D. Salon professionnel
 G. Direct Mail
 H. Par un ami, un parent ou un voisin
 I. Internet
 J. Autre _____

4. VEUILLEZ ÉVALUER LES ÉLÉMENTS SUIVANTS :

	Entièrement satisfait				Pas du tout Satisfait
	5	4	3	2	1
Valeur du produit pour le prix payé	<input type="checkbox"/>	<input type="checkbox"/>	<input type="checkbox"/>	<input type="checkbox"/>	<input type="checkbox"/>
Performance	<input type="checkbox"/>	<input type="checkbox"/>	<input type="checkbox"/>	<input type="checkbox"/>	<input type="checkbox"/>
Caractéristiques	<input type="checkbox"/>	<input type="checkbox"/>	<input type="checkbox"/>	<input type="checkbox"/>	<input type="checkbox"/>
Apparence du produit	<input type="checkbox"/>	<input type="checkbox"/>	<input type="checkbox"/>	<input type="checkbox"/>	<input type="checkbox"/>
Garantie	<input type="checkbox"/>	<input type="checkbox"/>	<input type="checkbox"/>	<input type="checkbox"/>	<input type="checkbox"/>
Facilité d'entretien	<input type="checkbox"/>	<input type="checkbox"/>	<input type="checkbox"/>	<input type="checkbox"/>	<input type="checkbox"/>
Niveau de bruit	<input type="checkbox"/>	<input type="checkbox"/>	<input type="checkbox"/>	<input type="checkbox"/>	<input type="checkbox"/>

5. Seriez-vous prêt à recommander A-iPOWER à votre famille ou à vos amis ?
- | | Extrêmement efficace | | | | Pas du tout probable |
|--|--------------------------|--------------------------|--------------------------|--------------------------|--------------------------|
| | 5 | 4 | 3 | 2 | 1 |
| | <input type="checkbox"/> | <input type="checkbox"/> | <input type="checkbox"/> | <input type="checkbox"/> | <input type="checkbox"/> |

Déclaration de confidentialité : A-ipower s'engage à respecter votre vie privée et à se conformer à la réglementation relative à la protection des données personnelles. Les données d'enquête que nous recueillons sont destinées à des fins de marketing ou de soutien aux produits et à des informations démographiques sur l'ensemble du public qui enregistre leurs produits.



Fontana, CA 92337 USA
Téléphone: 855-888-3598
support@a-ipower.com
www.a-ipower.com