



Service Manual / Manuel de Service

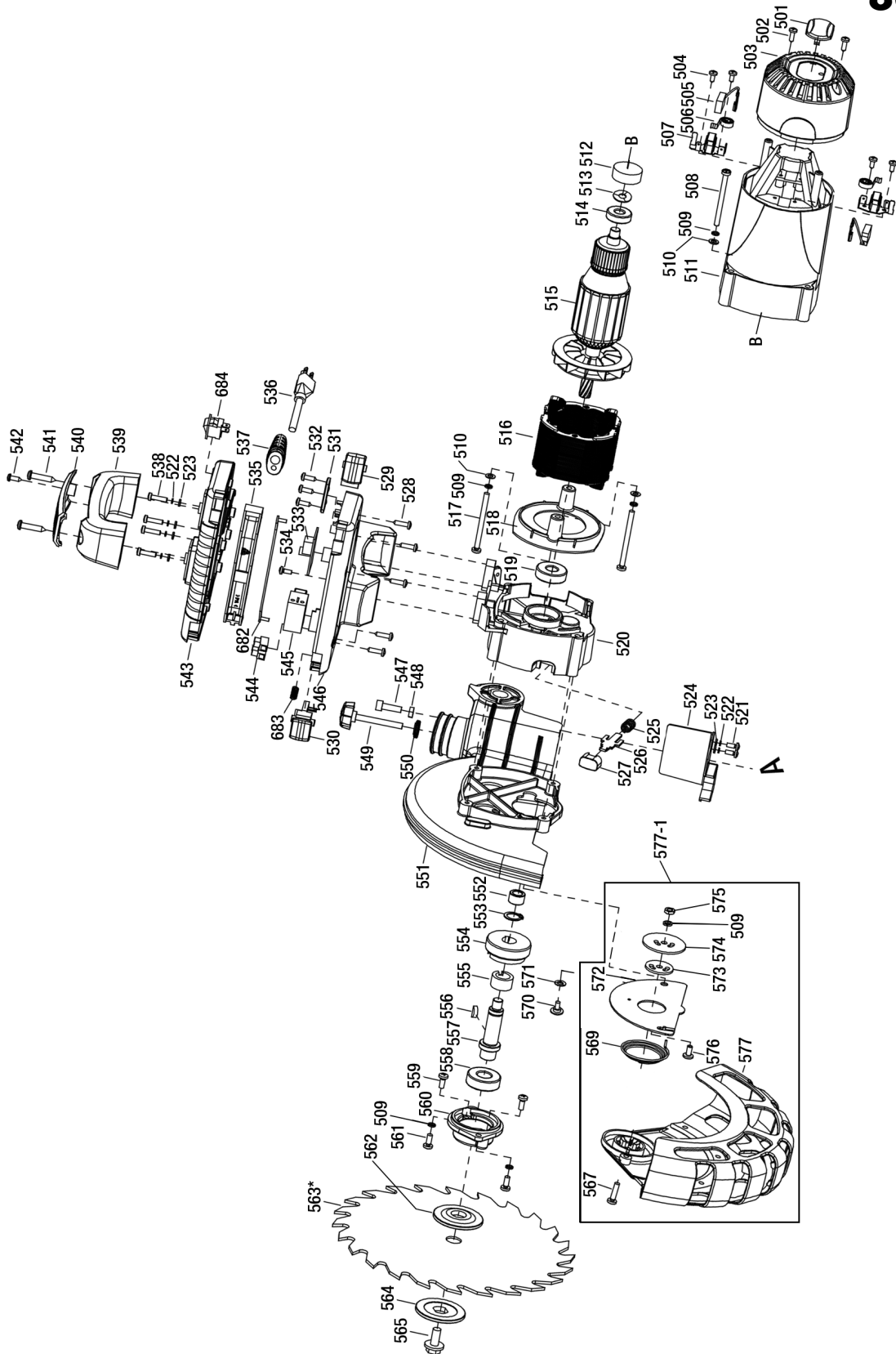
10" Sliding Compound Miter saw with Twin Laser

Scie à Onglets Radiale 10" à Angles Combinés avec Guide à Deux Laser



Revised/Revisé 06/03/2021

8380NS





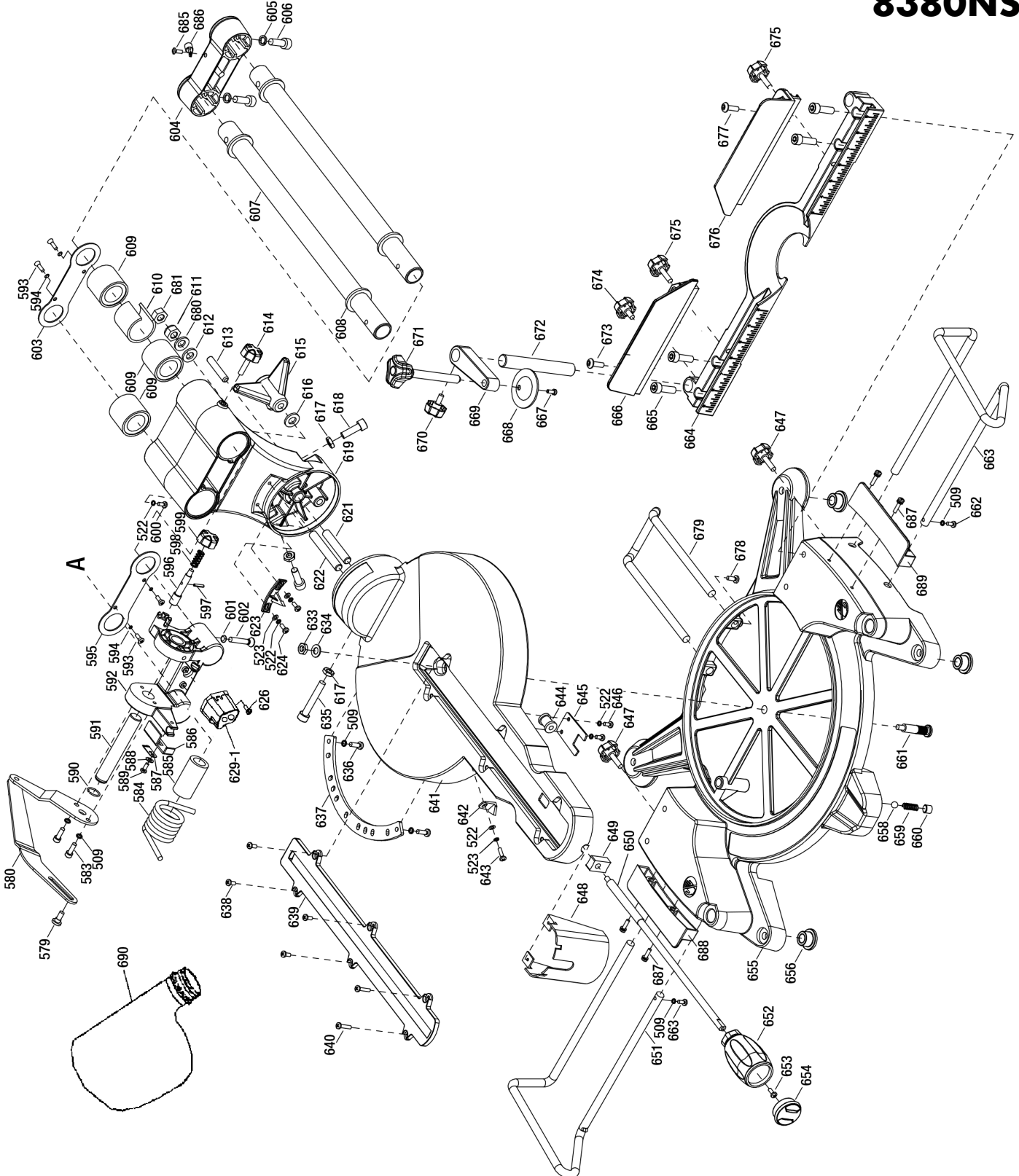
Service Manual / Manuel de Service

10" Sliding Compound Miter saw with Twin Laser

Scie à Onglets Radiale 10" à Angles Combinés avec Guide à Deux Laser



8380NS





Parts Pricing List / Liste de Prix des Pièces

8380NS

Diag.	Order # Com.	English Description	Description Française	Qty./Qté.	Price/Prix
501	90-83805010	LOGO CAP	CAPUCHON AVEC LOGO	1	\$6.37
502	90-83805020	SELF TAPPING SCREW (SQ. POINT)	VIS AUTOTARAUDEUSE (POINTE CARRÉ)	2	\$3.42
503	90-83805030	MOTOR COVER	COUVERCLE DU MOTEUR	1	\$28.91
504	90-83805040	SELF TAPPING SCREW (SQ. POINT)	VIS AUTOTARAUDEUSE (POINTE CARRÉ)	4	\$2.68
505	90-83805050	CARBON BRUSH	BALAI DE CARBONE	2	\$27.31
506	90-83805060	CARBON BRUSH SPRING	RESSORT DU BALAI DE CARBONE	2	\$6.37
507	90-83805070	CARBON BRUSH HOLDER	PORTE-BALAI DE CARBONE	2	\$9.58
508	90-83805080	PAN HD SCREW	VIS À TÊTE BOMBÉE	4	\$4.36
509	90-83805090	SPRING WASHER	RONDELLE À RESSORT	15	\$2.51
510	90-83805100	WASHER	RONDELLE	4	\$2.51
511	90-83805110	MOTOR HOUSING	BOÎTIER DU MOTEUR	1	\$56.30
512	90-83805120	BEARING COVER	COUVERCLE DU ROULEMENT	1	\$11.21
513	90-83805130	WAVE WASHER	RONDELLE ONDULÉE	1	\$3.98
514	90-83805140	BALL BEARING	ROULEMENT À BILLES	1	\$20.28
515	90-83805150	ARMATURE	ARMATURE	1	\$160.96
516	90-83805160	FIELD COIL	BOBINE D'ENTRAÎNEMENT	1	\$128.76
517	90-83805170	SELF TAPPING SCREW	VIS AUTOTARAUDEUSE	1	\$3.71
518	90-83805180	WIND GUARD	PROTECTEUR DE VENTILATEUR	1	\$11.21
519	90-83805190	BALL BEARING	ROULEMENT À BILLES	1	\$18.41
520	90-83805200	GEAR CASING	BOITIER D'ENGRENAGE	1	\$48.24
521	90-83805210	PAN HD SCREW	VIS À TÊTE BOMBÉE	2	\$2.51
522	90-83805220	SPRING WASHER	RONDELLE À RESSORT	16	\$2.51
523	90-83805230	WASHER	RONDELLE	9	\$2.51
524	90-83805240	ANTI-FINGER PLATE	PLAQUE ANTI-DOIGTS	1	\$9.58
525	90-83805250	GEAR LOCK PIN SPRING	RESSORT DE VERROUE D'ENGRENAGE	1	\$6.37
526	90-83805260	GEAR LOCK PIN	VERROUE D'ENGRENAGE	1	\$6.37
527	90-83805270	GEAR LOCK PIN BUTTON	BOUTON DU VERROUE D'ENGRENAGE	1	\$7.99
528	90-83805280	SELF TAPPING SCREW (SQ. POINT)	VIS AUTOTARAUDEUSE (POINTE CARRÉ)	6	\$3.23
529	90-83805290	RIGHT SWITCH SAFETY BUTTON	BOUTON DE SÉCURITÉ DROIT	1	\$5.49
530	90-83805300	LEFT SWITCH SAFETY BUTTON	BOUTON DE SÉCURITÉ GAUCHE	1	\$5.49
531	90-83805310	CORD CLAMP	ATTACHE CORDON	1	\$4.76
532	90-83805320	SELF TAPPING SCREW (SQ. POINT)	VIS AUTOTARAUDEUSE (POINTE CARRÉ)	3	\$2.88
533	90-83805330	TRANSFORMER	TRANSFORMEUR	1	\$46.21
534	90-83805340	PAN HD SCREW	VIS À TÊTE BOMBÉE	1	\$2.51
535	90-83805350	TRIGGER	GÂCHETTE	1	\$9.58
536	90-83805360	POWER CORD	CORDON D'ALIMENTATION	1	\$40.19
537	90-83805370	CORD PROTECTOR	PROTECTEUR DE CORDON	1	\$6.37
538	90-83805380	PAN HD SCREW	VIS À TÊTE BOMBÉE	4	\$3.23
539	90-83805390	CARRY HANDLE	POIGNÉE DE MANUTENTION	1	\$32.12
540	90-83805400	CARRY HANDLE COVER	COUVERCLE DE LA POIGNÉE	1	\$6.37
541	90-83805410	SELF TAPPING SCREW (POINT)	VIS AUTOTARAUDEUSE (POINTE)	2	\$4.76
542	90-83805420	SELF TAPPING SCREW (SQ .POINT)	VIS AUTOTARAUDEUSE (POINTE CARRÉ)	1	\$2.88
543	90-83805430	UPPER HANDLE	POIGNÉE SUPÉRIEURE	1	\$40.19
544	90-83805440	TERMINAL BLOCK	BLOC CONNECTEUR	1	\$4.76
545	90-83805450	TRIGGER SWITCH	INTERRUPTEUR DE LA GÂCHETTE	1	\$27.31
546	90-83805460	LOWER HANDLE	POIGNÉE INFÉRIEUR	1	\$41.79
547	90-83805470	CAP SCREW	BOULON À TÊTE CYLINDRIQUE	1	\$4.36

Pricing subject to change without prior notice. / Prix sujet à changement sans préavis.



Parts Pricing List / Liste de Prix des Pièces

8380NS

Diag.	Order # Com.	English Description	Description Française	Qty./Qté.	Price/Prix
548	90-83805480	HEX. NUT	ÉCROU HAXAGONAL	1	\$2.58
549	90-83805490	DEPTH ADJUST KNOB	BOUTON DE PROFONDEUR	1	\$7.99
550	90-83805500	SPECIAL NUT	ÉCROU SPÉCIAL	1	\$4.36
551	90-83805510	UPPER BLADE GUARD	PROTÈGE-LAME DU HAUT	1	\$136.83
552	90-83805520	NEEDLE BEARING	ROULEMENT À AIGUILLES	1	\$22.12
553	90-83805530	RETAINING RING/SHAFT	ANNEAU DE RETENU/TIGE	1	\$3.42
554	90-83805540	GEAR	ENGRENAGE	1	\$64.34
555	90-83805550	GEAR BUSHING	BAGUE DE L'ENGRENAGE	1	\$9.58
556	90-83805560	WOODRUFF KEY	CLÉ DISQUE WOODRUFF	1	\$3.63
557	90-83805570	ARBOR SHAFT	TIGE DE L'ARBRE	1	\$35.35
558	90-83805580	BALL BEARING	ROULEMENT À BILLES	1	\$18.41
559	90-83805590	PAN HD SCREW	VIS À TÊTE BOMBÉE	1	\$2.51
560	90-83805600	GEAR CASE COVER	COUVERCLE DU BOÎTIER	1	\$32.12
561	90-83805610	PAN HD SCREW	VIS À TÊTE BOMBÉE	2	\$2.68
562	90-83805620	INNER BLADE FLANGE	RONDELLE INTÉRIEURE	1	\$7.30
563	KSC-1040T	BLADE (ACC. KSC-1040T)	LAME (ACC. KSC-1040T)	1	-
564	90-83805640	OUTER BLADE FLANGE	RONDELLE EXTÉRIEURE	1	\$7.30
565	90-83805650	BLADE BOLT	BOULON DE LA LAME	1	\$5.29
567	90-83805670	SPECIAL SCREW	VIS SPÉCIALE	1	\$2.78
569	90-83805690	SPRING	RESSORT	1	\$8.06
570	90-83805700	SPECIAL SCREW	VIS SPÉCIALE	1	\$2.51
571	90-83805710	WAVE WASHER	RONDELLE ONDULÉE	1	\$3.95
572	90-83805720	GUARD PLATE	PLAQUE DU GARDE	1	\$11.01
573	90-83805730	RETAINING PLATE (SMALL)	PLAQUE DE RETENUE (PETITE)	1	\$5.46
574	90-83805740	RETAINING PLATE (BIG)	PLAQUE DE RETENUE (GRANDE)	1	\$7.14
575	90-83805750	NYLON HEX. NUT	ÉCROU HEXAGONAL AVEC NYLON	1	\$3.23
576	90-83805760	PAN HD SCREW	VIS À TÊTE BOMBÉE	1	\$2.51
577	90-83805770	LOWER BLADE GUARD	PROTÈTE-LAME INFÉRIEURE	1	\$20.88
577-1	90-83805771	BALDE GUARD ASSEMBLY	PROTÈTE-LAME ASSEMBLÉ	1	\$72.40
579	90-83805790	SHOULDER SCREW	VIS À ÉPAULEMENT	1	\$4.60
580	90-83805800	LINKAGE ASSEMBLY	LIEN ASSEMBLÉ	1	\$32.12
583	90-83805830	CAP SCREW	BOULON À TÊTE CYLINDRIQUE	2	\$3.61
584	90-83805840	TORSION SPRING	RESSORT À TORSION	1	\$17.66
585	90-83805850	SPRING BUSHING	BAGUE DU RESSORT	1	\$6.37
586	90-83805860	DEPTH STOP PLATE	PLAQUE D'ARRÊT DE PROFONDEUR	1	\$7.99
587	90-83805870	SPRING PIECE	PIÈCE DE RESSORT	1	\$6.37
588	90-83805880	WAVE WASHER	RONDELLE ONDULÉE	1	\$4.76
589	90-83805890	PAN HD SCREW	VIS À TÊTE BOMBÉE	1	\$2.51
590	90-83805900	RETAINING RING/WIRE	ANNEAU DE RETENU/BROCHE	1	\$3.15
591	90-83805910	PIVOT SHAFT	TIGE DE PIVOT	1	\$9.58
592	90-83805920	PIVOT BRACKET	SUPPORT DE PIVOT	1	\$96.55
593	90-83805930	PAN HD SCREW	VIS À TÊTE BOMBÉE	4	\$2.51
594	90-83805940	SPRING WASHER	RONDELLE À RESSORT	4	\$2.51
595	90-83805950	BEARING COVER	COUVERCLE DE ROULEMENT	1	\$7.82
596	90-83805960	LOCK PIN	GOUPILLE DE VERROUILLAGE	1	\$6.20
597	90-83805970	SPRING PIN	GOUPILLE À RESSORT	1	\$3.23
598	90-83805980	LOCK PIN SPRING	RESSORT DE LA GOUPILLE	1	\$6.04
599	90-83805990	LOCK PIN CAP	CAPUCHON DE LA GOUPILLE	1	\$6.37

Pricing subject to change without prior notice. / Prix sujet à changement sans préavis.



Parts Pricing List / Liste de Prix des Pièces

8380NS

Diag.	Order # Com.	English Description	Description Française	Qty./Qté.	Price/Prix
600	90-83806000	PAN HD SCREW	VIS À TÊTE BOMBÉE	1	\$2.51
601	90-83806010	SPRING WASHER	RONDELLE À RESSORT	2	\$2.51
602	90-83806020	COUNTERSUNK HD SCREW	VIS À TÊTE FRAISÉE	2	\$2.78
603	90-83806030	BEARING COVER	COUVERCLE DU ROULEMENT	1	\$7.82
604	90-83806040	SLIDE END CAP	CAPUCHON DU BOUT	1	\$28.91
605	90-83806050	SPRING WASHER	RONDELLE À RESSORT	2	\$2.68
606	90-83806060	CAP SCREW	BOULON À TÊTE CYLINDRIQUE	2	\$2.95
607	90-83806070	GUIDE BAR	BARRE DU GUIDE	2	\$32.12
608	90-83806080	RUBBER RING	BAGUE EN CAOUTCHOUC	4	\$4.43
609	90-83806090	LINEAR BEARING	ROULEMENT LINÉAIRE	3	\$51.76
610	90-83806100	BUSHING	BAGUE	1	\$7.99
611	90-83806110	NYLON HEX. NUT	ÉCROU HEXAGONAL AVEC NYLON	1	\$3.81
612	90-83806120	WASHER	RONDELLE	1	\$2.68
613	90-83806130	SET SCREW	VIS SANS TÊTE	1	\$4.18
614	90-83806140	KNOB (LONG)	BOUTON (LONG)	1	\$7.99
615	90-83806150	BEVEL LOCK HANDLE	POIGNÉE DE VERROUILLAGE	1	\$14.42
616	90-83806160	WASHER	RONDELLE	1	\$2.51
617	90-83806170	HEX. NUT	ÉCROU HEXAGONAL	3	\$2.58
618	90-83806180	CAP SCREW	BOULON À TÊTE CYLINDRIQUE	2	\$4.31
619	90-83806190	ARM	BRAS	1	\$96.55
621	90-83806210	STUD (SHORT)	TIGE (COURTE)	1	\$5.24
622	90-83806220	STUD (LONG)	TIGE (LONGUE)	1	\$5.57
623	90-83806230	BEVEL POINTER	INDICATEUR DE BISEAU	1	\$9.58
624	90-83806240	PAN HD SCREW	VIS À TÊTE BOMBÉE	2	\$2.51
626	90-83806260	PAN HD SCREW	VIS À TÊTE BOMBÉE	2	\$2.51
629-1	90-83806291	LASER ASSEMBLY	LASER ASSEMBLÉ	1	\$40.18
633	90-83806330	NYLON HEX. NUT	ÉCROU HEXAGONAL AVEC NYLON	1	\$2.68
634	90-83806340	WASHER	RONDELLE	1	\$2.58
635	90-83806350	CAP SCREW	BOULON À TÊTE CYLINDRIQUE	1	\$4.93
636	90-83806360	PAN HD SCREW	VIS À TÊTE BOMBÉE	2	\$2.68
637	90-83806370	ANGLE GUIDE PLATE	PLAQUE DE GUIDE DES ANGLES	1	\$14.42
638	90-83806380	PAN HD SCREW	VIS À TÊTE BOMBÉE	4	\$2.51
639	90-83806390	TABLE INSERT	INSERTION DE TABLE	1	\$12.80
640	90-83806400	PAN HD SCREW	VIS À TÊTE BOMBÉE	2	\$2.68
641	90-83806410	TABLE	TABLE	1	\$128.76
642	90-83806420	MITER POINTER	INDICATEUR D'ONGLET	1	\$6.37
643	90-83806430	PAN HD SCREW	VIS À TÊTE BOMBÉE	1	\$2.51
644	90-83806440	BUSHING	BAGUE	1	\$9.58
645	90-83806450	BUSHING COVER	COUVERCLE DE LA BAGUE	1	\$7.99
646	90-83806460	PAN HD SCREW	VIS À TÊTE BOMBÉE	2	\$2.51
647	90-83806470	KNOB	BOUTON	2	\$8.79
648	90-83806480	SAFETY FOOT	PIED DE SÉCURITÉ	1	\$16.02
649	90-83806490	LOCKING SHOE	SABOT DE VERROUILLAGE	1	\$14.42
650	90-83806500	TABLE LOCKING BOLT	BOULON DE VERROUILLAGE /TABLE	1	\$7.99
651	90-83806510	LEFT EXTENSION	EXTENSION GAUCHE	1	\$22.47
652	90-83806520	LOCK HANDLE	POIGNÉE DE VERROUILLAGE	1	\$19.25
653	90-83806530	PAN HD SCREW	VIS À TÊTE BOMBÉE	1	\$2.51
654	90-83806540	LOCK HANDLE CAP	CAPUCHON DE LA POIGNÉE	1	\$4.76



Parts Pricing List / Liste de Prix des Pièces

8380NS

Diag.	Order # Com.	English Description	Description Française	Qty./Qté.	Price/Prix
655	90-83806550	BASE	BASE	1	\$120.72
656	90-83806560	RUBBER FOOT	PIED EN CAOUTCHOUC	4	\$5.46
658	90-83806580	STEEL BALL	BILLE EN ACIER	1	\$3.63
659	90-83806590	SPRING	RESSORT	1	\$6.37
660	90-83806600	SET SCREW	VIS SANS TÊTE	1	\$3.23
661	90-83806610	TABLE BOLT	BOULON DE LA TABLE	1	\$6.20
662	90-83806620	PAN HD SCREW	VIS À TÊTE BOMBÉE	2	\$2.79
663	90-83806630	RIGHT EXTENSION	EXTENSION DROITE	1	\$22.47
664	90-83806640	FENCE	GUIDE	1	\$45.01
665	90-83806650	CAP SCREW	BOULON À TÊTE CYLINDRIQUE	4	\$2.95
666	90-83806660	LEFT FENCE EXTENSION	EXTENTION DE GUIDE GAUCHE	1	\$22.47
667	90-83806670	PAN HD SCREW	VIS À TÊTE BOMBÉE	1	\$2.51
668	90-83806680	CLAMP	ATTACHE	1	\$6.02
669	90-83806690	SUPPORT ARM	BRAS DE SUPPORT	1	\$9.17
670	90-83806700	KNOB (SHORT)	BOUTON (COURT)	1	\$5.46
671	90-83806710	WISE KNOB	BOUTON DE L'ÉTAU	1	\$12.50
672	90-83806720	WISE SHAFT	TIGE DE L'ÉTAU	1	\$10.65
673	90-83806730	ROUND HD ALLEN SCREW	VIS ALLEN À TÊTE RONDE	2	\$2.69
674	90-83806740	KNOB (SHORT)	BOUTON (COURT)	1	\$5.46
675	90-83806750	KNOB (LONG)	BOUTON (LONG)	2	\$8.79
676	90-83806760	RIGHT FENCE EXTENSION	EXTENTION DE GUIDE DROITE	1	\$22.47
677	90-83806770	ROUND HD ALLEN SCREW	VIS ALLEN À TÊTE RONDE	2	\$2.69
678	90-83806780	PAN HD SCREW	VIS À TÊTE BOMBÉE	1	\$2.51
679	90-83806790	REAR SUPPORT EXTENTION	EXTENTION DU SUPPORT ARRIÈRE	1	\$16.02
680	90-83806800	WAVE WASHER	RONDELLE ONDULÉE	1	\$2.79
681	90-83806810	HEX. NUT	ÉCROU HEXAGONAL	1	\$3.81
682	90-83806820	SWITCH SAFETY LINKAGE	LIAISON DE SÉC. -INTÉRUPTEUR	1	\$5.95
683	90-83806830	SWITCH SAFETY BUTTON SPRING	RESSORT DU BOUTON DE SÉCURITÉ	1	\$4.59
684	90-83806840	LASER SWITCH	INTERRUPTEUR LASER	1	\$12.95
685	90-83806850	PAN HD SCREW	VIS À TÊTE BOMBÉE	1	\$3.95
686	90-83806860	CORD RETAINER	ATTACHE CORDON	1	\$3.95
687	90-83806870	PAN HD SCREW	VIS À TÊTE BOMBÉE	4	\$3.59
688	90-83806880	FIXED EXTENSION (LEFT)	EXTENSION FIXE (GAUCHE)	1	\$9.95
689	90-83806890	FIXED EXTENSION (RIGHT)	EXTENSION FIXE (DROITE)	1	\$9.95
690	90-83806900	DUST BAG	SAC DE POUSSIÈRE	1	\$33.24
	90-8380BILM	BILINGUAL MANUAL 8380NS	MANUEL BILINGUE 8380NS	1	\$24.17