



MANUEL DU PROPRIÉTAIRE

RADIATEUR ÉLECTRIQUE DE PLAFOND 10 000 W/6 500W | 240 V



MODÈLE : 2HSHG10000C

INFORMATIONS DE SÉCURITÉ	3
SPÉCIFICATIONS	4
INSTRUCTIONS DE MONTAGE.....	5
INSTRUCTIONS D'UTILISATION	6
INSTRUCTIONS D'INSTALLATION	7
BRANCHEMENT DE L'ALIMENTATION	7
INSTRUCTIONS RELATIVES À LA SÉCURITÉ	8
ENTRETIEN ET MAINTENANCE	9
GARANTIE.....	9
RÉSOLUTION DES PROBLÈMES	10

INSTALLATION CÂBLÉE REQUISE

Ce radiateur doit être mis à la terre et câblé à un disjoncteur de protection contre le courant de taille appropriée conformément au National Electric Code (États-Unis) et aux codes locaux.

DESCRIPTION

- Différents réglages du chauffage avec thermostat numérique
- Réglage Ventilateur uniquement pour faire circuler l'air toute l'année
- Moteur entièrement fermé pour une utilisation prolongée dans des environnements poussiéreux
- Flux d'air horizontal et vertical avec fonction d'inclinaison
- Corps robuste en acier de calibre lourd
- Télécommande*
- Interrupteur de coupure thermique haute limite

REMARQUE : CONSERVER CES INSTRUCTIONS

UTILISATION PRÉVUE :

Les radiateurs électriques sont conçus pour répondre à un grand nombre d'exigences de chauffage. Cet appareil est prévu pour une utilisation en intérieur uniquement. L'utiliser uniquement avec un câblage électrique en bon état de fonctionnement et conforme aux codes et ordonnances applicables.

Si besoin, consulter un électricien qualifié pour vérifier que le câblage est adéquat. Un risque d'incendie, de surchauffe, de dysfonctionnement, de dommages matériels, de blessures voire de mort peut survenir si cette condition n'est pas respectée.

Utiliser le radiateur/ventilateur uniquement avec un détecteur de fumée qui fonctionne à proximité.

Quand le radiateur/ventilateur est utilisé, suivre les INSTRUCTIONS IMPORTANTES énumérées ci-dessous. Pour ces instructions, nous avons utilisé le mot « **AVERTISSEMENT** » pour indiquer le niveau de danger : **AVERTISSEMENT** indique un danger qui, s'il n'est pas évité, peut résulter en une blessure, voire la mort.

INFORMATIONS GÉNÉRALES DE SÉCURITÉ

AVERTISSEMENT – Lire et comprendre les instructions d'installation et d'utilisation et observer toutes les consignes de sécurité

CONSERVER CES INSTRUCTIONS

1. Pour les connexions d'alimentation, utiliser uniquement des fils de cuivre, **voir SPÉCIFICATIONS**.
2. Le flux d'air du radiateur doit être dirigé parallèlement ou loin du mur adjacent.
3. Respecter les exigences relatives au dégagement des murs, des sols et des plafonds, **voir la Figure 1**.
4. Tout le câblage doit être conforme aux codes électriques nationaux et locaux aux États-Unis et le radiateur doit être mis à la terre par mesure de précaution contre d'éventuels chocs électriques. Le circuit du radiateur doit être protégé par des fusibles ou des disjoncteurs appropriés.
5. La structure de montage et le matériel d'ancrage doivent pouvoir supporter de manière fiable le poids du radiateur et, le cas échéant, celui du support de montage.
6. Toute l'alimentation électrique doit être coupée et le coffret de branchement principal doit être verrouillé avant l'inspection, le nettoyage ou l'entretien du radiateur. Il s'agit d'une précaution pour éviter un choc grave.
7. Ce radiateur ne convient pas à une utilisation dans des endroits dangereux tels que définis par la National Fire Protection Association (NFPA) aux États-Unis. Ce radiateur contient des

pièces chaudes et des pièces qui créent des arcs électriques (étincelles) à l'intérieur. Ne pas l'utiliser dans des endroits où de l'essence, de la peinture ou des liquides inflammables sont utilisés ou entreposés.

8. Ce radiateur ne convient pas à une utilisation dans des atmosphères corrosives telles que des atmosphères marines, des serres ou des zones de stockage de produits chimiques.
9. Ne pas l'installer à moins de **20 cm** d'une surface verticale. Ne pas l'installer à moins de **1,8 m** du sol.
10. Il faut faire preuve d'une extrême prudence quand un radiateur est utilisé par ou à proximité d'enfants ou de personnes handicapées et chaque fois que le radiateur est laissé en fonctionnement et sans surveillance.
11. Utiliser ce radiateur uniquement comme décrit dans ce manuel. Toute autre utilisation non recommandée par le fabricant peut causer un incendie, un choc électrique ou des blessures.
12. L'hyperthermie peut entraîner la mort. Les symptômes de l'hyperthermie comprennent une température corporelle élevée, des maux de tête, des nausées, des vomissements, température corporelle élevée, des maux de tête, des nausées, des vomissements, de la fatigue, des vertiges, des évanouissements et un pouls rapide. Si vous commencez à ressentir des symptômes liés à l'hyperthermie, éteignez l'appareil et consultez un médecin.
13. Pour éviter des températures ambiantes excessives pouvant provoquer une hyperthermie : **NE PAS** laisser l'appareil en marche sans surveillance dans un espace confiné à proximité d'enfants en bas âge ou de personnes dont les capacités physiques, sensorielles ou mentales sont réduites, capacités physiques, sensorielles ou mentales réduites.

AVERTISSEMENT – Une mauvaise installation ou le non-respect des procédures décrites dans ce mode d'emploi peut entraîner un choc électrique grave.

LIRE ET CONSERVER CES INSTRUCTIONS!

⚠ AVERTISSEMENT RISQUE DE CHOC ÉLECTRIQUE

Utiliser le radiateur uniquement dans des environnements secs. Ce radiateur n'est pas destiné à être utilisé dans une salle de bain, une buanderie ou des endroits similaires, ou près des éviers, des machines à laver, des piscines ou d'autres sources d'eau. Ne jamais installer le radiateur à un endroit où il pourrait tomber dans une baignoire ou un autre récipient d'eau. Ne pas utiliser le radiateur à l'extérieur. Ne pas l'utiliser dans des environnements humides tels que des sous-sols inondés.

⚠️ AVERTISSEMENT SURFACES CHAUDES

Ne pas toucher le corps du radiateur pendant son utilisation. Ce radiateur est chaud quand il est en marche; pour éviter les brûlures, ne pas laisser la peau nue toucher les surfaces chaudes. Si elles sont fournies, déplacer le radiateur en le portant par les poignées.

⚠️ AVERTISSEMENT RISQUE D'INCENDIE

Ce radiateur contient des pièces chaudes et des pièces qui créent des arcs électriques ou des étincelles à l'intérieur. Ne pas l'utiliser à proximité de matières combustibles, de gaz inflammables ou de sources de chaleur. **NE PAS L'UTILISER** dans des endroits où de l'essence, de la peinture ou des matériaux inflammables sont utilisés ou entreposés. Garder les matériaux combustibles tels que les meubles, les oreillers, la literie, les papiers, les vêtements et les rideaux à au moins 90 cm de la face avant du radiateur et les garder éloignés des côtés et de l'arrière. Garder la grille arrière éloignée des murs et des rideaux afin de ne pas bloquer la prise d'air. Pour prévenir un éventuel incendie, ne pas bloquer les entrées d'air ou les sorties d'échappement de quelque manière que ce soit. Ne pas utiliser sur des surfaces molles, comme un lit, où les ouvertures pourraient être obstruées. Ne pas insérer ni laisser de corps étrangers pénétrer dans une ouverture de ventilation ou d'évacuation, car cela pourrait causer un choc électrique, un incendie ou endommager le radiateur.

⚠️ AVERTISSEMENT RISQUE DE CHOC ÉLECTRIQUE

Ne pas utiliser l'appareil avec des câbles endommagés. Utiliser avec un système électrique adéquat, conforme au code. Ne pas utiliser un radiateur dont le cordon ou la fiche est endommagé ou s'il a mal fonctionné, est tombé ou a été endommagé de quelque manière que ce soit. Ne pas utiliser le radiateur avec un élément chauffant cassé ou un cône en céramique ou des imperfections visuelles.

REMARQUE POUR LES PROPRIÉTAIRES D'ANIMAUX DE COMPAGNIE :

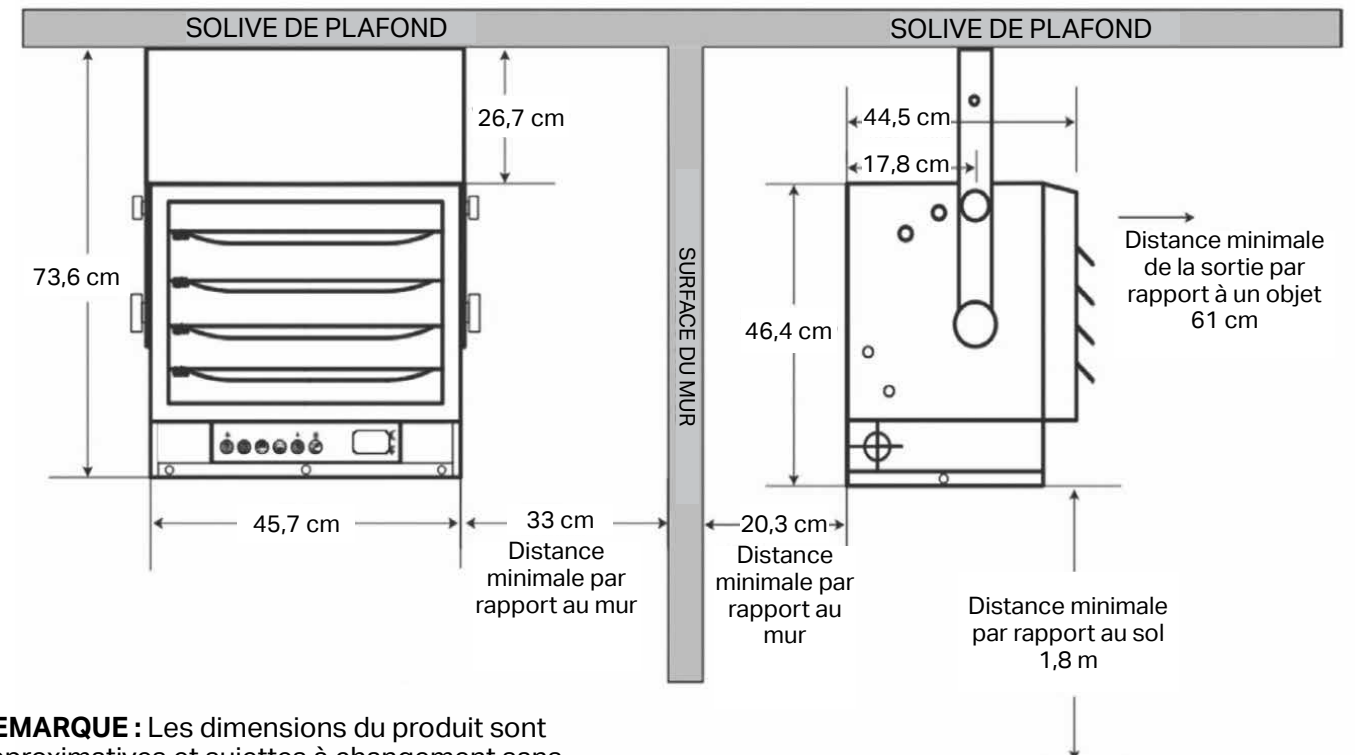
Les oiseaux et certains petits animaux de compagnie sont extrêmement sensibles aux émanations dégagées lors de la première utilisation de nombreux appareils. Bien que ces fumées ne soient pas nocives pour l'homme, il est recommandé de ne pas utiliser ce radiateur autour des oiseaux et des petits animaux domestiques au départ, jusqu'à ce que les revêtements anti-corrosion de fabrication brûlent.

FONCTION DE REDÉMARRAGE AUTOMATIQUE :

Votre radiateur de garage est équipé d'une fonction de redémarrage automatique pour améliorer le confort de l'utilisateur. En cas de panne de courant, lorsque le courant est rétabli, le radiateur reprend automatiquement son fonctionnement. La température réglée par défaut lors du redémarrage automatique est de 24 °C (75 °F).

Figure 1

REMARQUE : Le diagramme n'est pas dessiné à l'échelle; à titre d'information seulement.



REMARQUE : Les dimensions du produit sont approximatives et sujettes à changement sans préavis.

⚠️ AVERTISSEMENT

POUR UNE UTILISATION À L'INTÉRIEUR UNIQUEMENT, DANS UN ENDROIT SEC EXEMPT D'ESSENCE, DE PEINTURE, DE LIQUIDES INFLAMMABLES OU DE POUSSIÈRES OU DE MATÉRIAUX COMBUSTIBLES. NE PAS UTILISER DE RALLONGES.

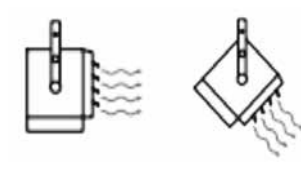
RADIATEUR UTILITAIRE ÉLECTRIQUE 10 000 W ROBUSTE NUMÉRIQUE 2HSHG10000C					
WATTS	POSITION DE L'INTERRUPTEUR	VOLTS (VCA)	PHASE	AMPÈRES	BTU/HEURE
10 000W	ÉLEVÉ (par défaut)	208-240 V, 60 Hz	1	41,7	34 120
S.O.	MOYEN	S.O.	S.O.	S.O.	S.O.
6 500W	FAIBLE	208-240 V, 60 Hz	1	27,1	22 187
S.O.	VENTILATEUR UNIQUEMENT	S.O.	S.O.	S.O.	S.O.
ÉJECTION DE L'AIR	HORIZONTAL	5,5 m (ENVIRON)			
RECOMMANDÉ	DISJONCTEUR	40 A	ou plus grand, conformément aux codes NEC et locaux		
RECOMMANDÉ	TAILLE DU FIL	6 AWG, CUIVRE UNIQUEMENT POUR 75°C/167 °F	ou plus grand, câblé conformément aux codes NEC et locaux		
COUPLES RECOMMANDÉS POUR COSSES		5,1 N-m	ou plus grand, conformément aux codes NEC et locaux		
POIDS DU PRODUIT (ENVIRON)		ENTRE 20,4 ET 25 kg			

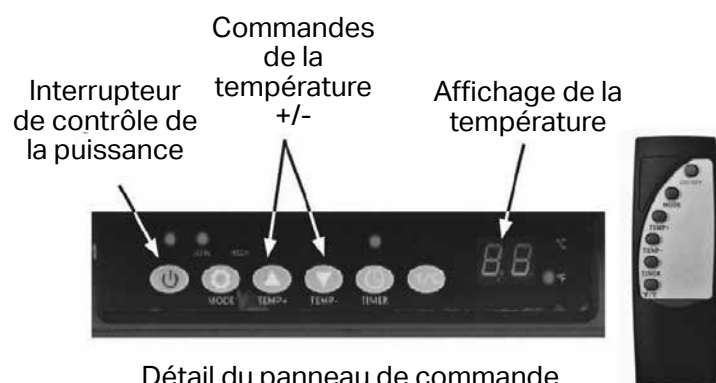
HAUTEUR DE MONTAGE MAXIMALE AVEC SUPPORT POUR :

FLUX D'AIR VERTICAL :
La hauteur de plafond maximale recommandée pour un flux d'air vertical efficace est de 3,4 m.



FLUX D'AIR HORIZONTAL/INCLINÉ :
La hauteur de plafond maximale recommandée pour un flux d'air horizontal/incliné efficace est de 2,4 m.





Détail du panneau de commande (Agrandi pour plus de clarté)

Gamme de températures du thermostat :
7 °C/45 °F - 35 °C/95 °F.

Figure 2

FONCTIONNEMENT ET RÉGLAGE DE LA TEMPÉRATURE

- Ce radiateur est conçu pour maintenir la pièce à une température confortable. Toujours faire fonctionner le radiateur en position debout en suivant toutes les instructions et recommandations données dans ce manuel. Lorsque le radiateur est allumé par l'appui sur le bouton POWER (MISE EN MARCHÉ), il fonctionnera sans interruption sur le réglage HIGH (ÉLEVÉ) (10 000 W). Le panneau d'affichage DEL affiche la température ambiante. Appuyer sur le bouton MODE de l'appareil ou de la télécommande pour régler le réglage de la chaleur sur LOW (BAS) (6 500 W). Le ventilateur commence à fonctionner environ 10 secondes après le démarrage initial pour pousser la chaleur vers l'extérieur. La séquence est HIGH (ÉLEVÉ)-LOW (BAS)-FAN ONLY (VENTILATEUR UNIQUEMENT). Pour utiliser l'appareil sur le paramètre FAN ONLY (VENTILATEUR UNIQUEMENT), appuyer à nouveau sur le bouton MODE. En mode FAN ONLY (VENTILATEUR UNIQUEMENT), le panneau d'affichage DEL affiche FA pour indiquer que le radiateur est dans ce mode. À partir du mode FAN ONLY (VENTILATEUR UNIQUEMENT), appuyer sur le bouton MODE pour que le radiateur fonctionne à nouveau en réglage HIGH (ÉLEVÉ). La température ambiante apparaît sur l'écran DEL.
- La température peut être réglée entre 7 °C (45 °F) et 35 °C (95 °F). Pour modifier la température, appuyer sur les boutons TEMP+ ou TEMP- de l'appareil ou de la télécommande. (Voir la Figure 2.)

- L'affichage de la température clignote pendant le réglage. Une fois la température souhaitée atteinte, il faut environ 5 secondes pour accepter le réglage. Une fois que l'affichage cesse de clignoter, la température ambiante réapparaît sur l'écran DEL pour indiquer que la température souhaitée est réglée.
- Dans n'importe quel mode de température, l'appareil reste dans ce mode, s'allumant et s'éteignant pour maintenir la température réglée.
- Le chauffage peut être éteint en appuyant sur le bouton POWER (MISE EN MARCHÉ). Une fois l'appareil éteint, le ventilateur continue à fonctionner pour refroidir l'appareil et il y a un compte à rebours de 90 secondes sur l'écran numérique.

FONCTION DE MINUTERIE :

La fonction Timer (Minuterie) permet de régler la durée de fonctionnement de 1 à 12 heures. À chaque appui sur le bouton TIMER (MINUTERIE), la durée de fonctionnement augmente de 1 heure. La durée de la minuterie est affichée sur l'écran DEL par incréments de une heure.

POUR DÉSACTIVER LA FONCTION MINUTERIE :

Maintenir la pression sur le bouton TIMER (MINUTERIE) jusqu'à ce que l'écran DEL affiche « 0 ».

REMARQUE : La fonction de minuterie n'est pas une excuse pour laisser le chauffage sans surveillance.

REMARQUE : Le radiateur s'allume et s'éteint automatiquement pour maintenir la température ambiante. Lors de la première utilisation de l'appareil, il peut fumer légèrement. Cela est dû aux agents de nettoyage résiduels utilisés pour nettoyer l'élément chauffant lors de la fabrication du radiateur. Ceci est normal et n'indique pas un problème avec l'appareil. Ceci ne se produira plus après que le radiateur a fonctionné pendant quelques minutes.

AFFICHAGE EN FAHRENHEIT OU EN CELSIUS :

Pour passer de Fahrenheit à Celsius, appuyer sur °F/°C sur l'appareil ou sur la télécommande.

INSTALLATION DU RADIATEUR :

EMPLACEMENT DU RADIATEUR :

Installer le radiateur hors des zones de circulation, en maintenant les dégagements indiqués à la Figure 1. Le flux d'air du radiateur ne doit pas être restreint ou obstrué par des objets dans la pièce. Lorsque plus d'un radiateur est utilisé dans une certaine zone, les radiateurs doivent être disposés de manière à ce que l'évacuation de l'air de chacun soutienne le flux d'air des autres afin d'assurer la meilleure circulation de l'air chaud, comme indiqué ci-dessous à la Figure 3.

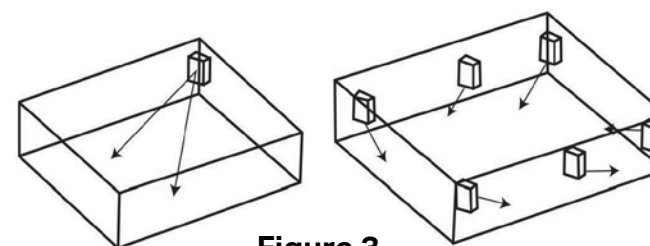


Figure 3

INSTALLATION DU SUPPORT

Se référer à la Figure 4.

- Placer une solive de plafond ou un autre élément ou support structural solide pour monter le radiateur et le diriger de façon à ce que le flux d'air soit dans la direction souhaitée.
- Percer un trou pilote de 1/4 po (6,4 mm) dans la solive de plafond pour les vis.
- Installer les vis et les rondelles comme indiqué sur la Figure 4.
- Serrer les vis pour fixer le radiateur.

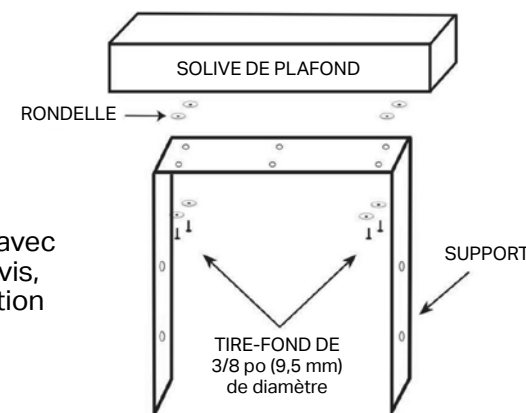


Figure 4 : Montage avec plusieurs vis, pour position fixe.

ACCROCHER LE CHAUFFAGE AU SUPPORT

- Soulever le radiateur dans le support de montage et aligner les trous du support inférieur avec les trous filetés les plus proches du centre du radiateur.
- Enfiler une grande vis à bouton dans le trou de chaque côté du support.
- Soulever le radiateur horizontalement ou incliné en alignant les trous du support supérieur avec les trous filetés supérieurs sur le radiateur; fixer avec les petites vis à bouton et les serrer toutes. Voir la Figure 5.

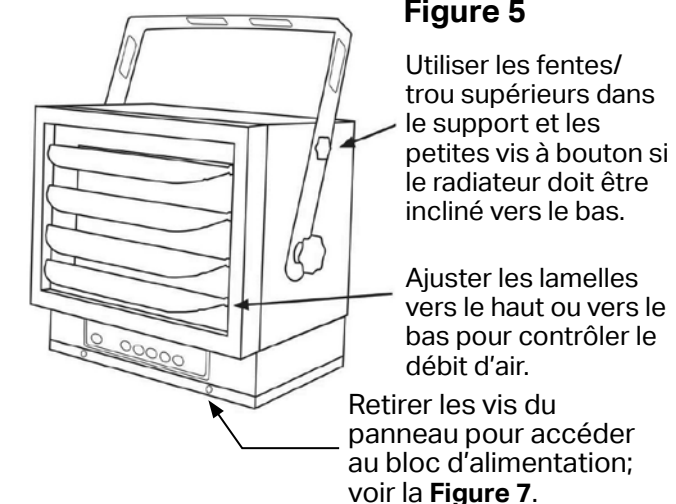


Figure 5

Utiliser les fentes/trou supérieurs dans le support et les petites vis à bouton si le radiateur doit être incliné vers le bas.

Ajuster les lamelles vers le haut ou vers le bas pour contrôler le débit d'air.

Retirer les vis du panneau pour accéder au bloc d'alimentation; voir la Figure 7.

BRANCHEMENT DE L'ALIMENTATION

- Une fois le disjoncteur éteint, retirer toutes les vis du couvercle inférieur pour accéder à la section électrique du radiateur.
- Fixer le câble flexible à travers un décrochage sur le côté du radiateur en suivant les codes NEC et locaux. Se reporter à la Figure 6 et aux **SPÉCIFICATIONS** pour le type de câblage et de disjoncteurs recommandé.

REMARQUE : Pour certaines applications, un conduit peut être nécessaire (voir la Figure 6.) Consulter les codes électriques locaux. Si le câblage passe dans le conduit, s'assurer d'acheter suffisamment de conduit flexible pour permettre au radiateur de pivoter si voulu.

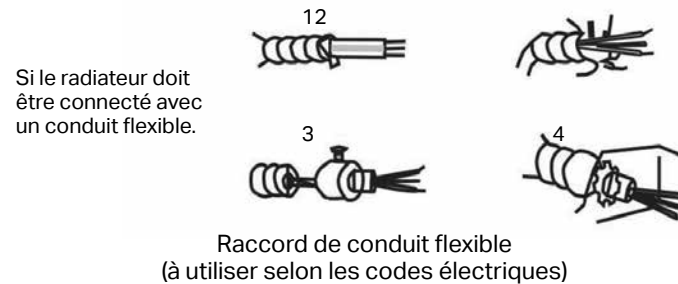
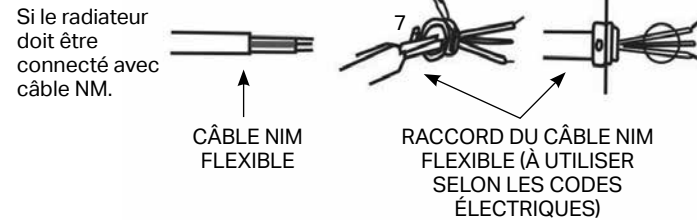
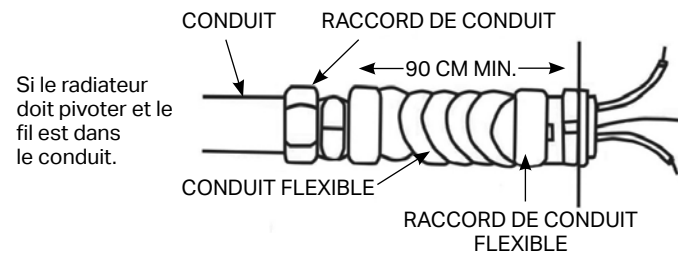


Figure 6

3. Tirer suffisamment de fil dans le radiateur et le brancher au bloc d'alimentation situé dans la zone des composants électriques du radiateur; voir la **Figure 7**.
4. S'assurer de serrer toutes les vis de bornes et les pattes du bloc d'alimentation. Se référer aux **SPÉCIFICATIONS** et aux codes NEC/locaux, pour les **valeurs de couple** requises, pour éviter que les blocs d'alimentation ne surchauffent.
5. Mettre le panneau de disjoncteurs principal sous tension. Noter que le voyant d'alimentation s'allume sur le panneau de commande.

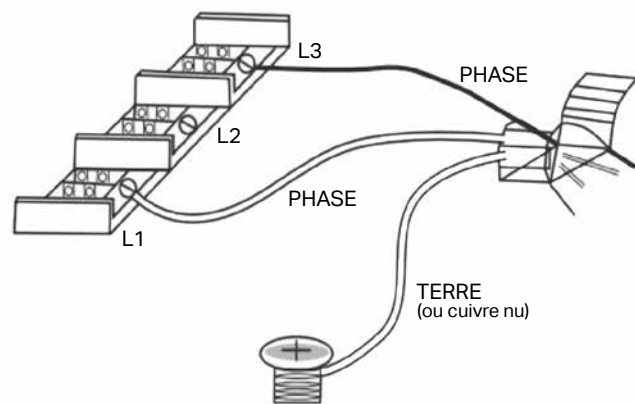


Figure 7

AVERTISSEMENT : Au début de chaque saison d'utilisation du radiateur, il est conseillé de couper l'alimentation au niveau du disjoncteur et de vérifier l'étanchéité et le **couple** des vis de cosse L1 et L3. Le radiateur doit être nettoyé et son intégrité mécanique et électrique vérifiée. Se référer aux **SPÉCIFICATIONS** et aux codes NEC/locaux.

RÉGLAGE DU FLUX D'AIR

1. **Incliner l'appareil :** desserrer les petites vis à bouton supérieures et fileter les trous prévus dans le radiateur jusqu'à ce qu'ils soient serrés. Voir la **Figure 5**.
2. **Ajuster les lamelles** devant le radiateur comme désiré. Voir la **Figure 5**.

REMARQUE : NE PAS FAIRE FONCTIONNER LE CHAUFFAGE AVEC LES LAMELLES AVANT FERMÉES, CAR CELA POURRAIT L'ENDOMMAGER.

INSTRUCTIONS RELATIVES À LA SÉCURITÉ

Pour démarrer le chauffage, enclencher le disjoncteur. Le voyant d'alimentation s'allume pour indiquer qu'une alimentation en électricité est disponible. Appuyer sur le bouton POWER (MISE EN MARCHÉ) pour allumer le radiateur. Le radiateur se met en marche sur le réglage HIGH (ÉLEVÉ) par défaut. L'indicateur de chauffage s'allume et l'affichage DEL affiche la température de réglage par défaut de 80 °F.

1. Le radiateur est **CHAUD** quand il est en marche. Ne pas laisser la peau nue toucher les surfaces chaudes.
2. Garder les matériaux combustibles (meubles, oreillers, literie, papiers, vêtements, rideaux et articles similaires) à au moins 90 cm de tous les côtés et toutes les surfaces du radiateur.
3. Ne pas utiliser à l'extérieur ou dans des endroits humides comme les salles de bain, les buanderies ou dans un emplacement où il pourrait tomber dans une piscine ou un autre récipient d'eau.
4. Ce radiateur est un appareil directement câblé de 240 VCA. Ne jamais utiliser de rallonges électriques ou de prises d'alimentation amovibles.

ENTRETIEN ET MAINTENANCE

NETTOYAGE DU RADIATEUR :

1. Ne pas démonter le radiateur pour le nettoyer.
2. Le radiateur doit être éteint et l'alimentation coupée au niveau du disjoncteur avant de pouvoir nettoyer une partie du radiateur.
3. L'extérieur peut être nettoyé avec un chiffon, une brosse et/ou un aspirateur.
4. Les lamelles, les pales du ventilateur et l'élément chauffant sont fragiles et doivent être nettoyés en douceur avec une brosse, un aspirateur et de l'air comprimé doux.

AVERTISSEMENT N'UTILISER QUE DES PIÈCES DE RECHANGE DU FABRICANT. L'UTILISATION DE TOUTE AUTRE PIÈCE PEUT CAUSER DES BLESSURES OU LA MORT. LES PIÈCES DE RECHANGE NE SONT DISPONIBLES QUE DIRECTEMENT DE L'USINE ET DOIVENT ÊTRE INSTALLÉES PAR UNE AGENCE DE SERVICE QUALIFIÉE.

INFORMATIONS SUR LA COMMANDE DE PIÈCES

ACHAT

Les accessoires peuvent être achetés chez n'importe quel revendeur local HeatStar ou directement à l'usine.

POUR PLUS D'INFORMATIONS SUR LE SERVICE Veuillez composer le numéro sans frais 866-447-2194.

WWW.HEATSTARBYENERCO.COM

Nos bureaux sont ouverts entre 8 h et 17 h, HNE, du lundi au vendredi.

Veuillez inclure le numéro de modèle, la date d'achat et la description du problème dans toutes les communications.

GARANTIE LIMITÉE

L'Entreprise garantit que ce produit est exempt d'imperfections de matériaux ou de fabrication, dans des conditions normales et appropriées d'utilisation conformément aux instructions de l'Entreprise, pendant une période d'un an à compter de la date de livraison à l'acheteur. L'Entreprise, à sa discrétion, réparera ou remplacera les produits retournés par l'acheteur à l'usine, avec transport prépayé dans

ladite période d'un an, si l'Entreprise considère que ces produits présentent des imperfections de matériaux ou de fabrication.

Si une pièce est endommagée ou manquante, appelez notre service d'assistance technique au 866-447-2194.

Adressez toute demande de garantie au service après-vente, Enerco Group, Inc., 4560 W. 160th St., Cleveland, Ohio 44135 États-Unis. Indiquez votre nom, votre adresse et votre numéro de téléphone et incluez les détails concernant la réclamation. Fournissez-nous également la date d'achat ainsi que le nom et l'adresse du revendeur auprès duquel vous avez acheté notre produit.

Ce qui précède constitue l'entière étendue de la responsabilité de l'Entreprise. Il n'y a pas d'autres garanties, expresse ou implicite. Plus précisément, il n'y a aucune garantie d'adéquation à un usage particulier et il n'y a aucune garantie de qualité marchande. En aucun cas, l'Entreprise ne pourra être tenue responsable des retards causés par des imperfections, des dommages indirects ou des frais de toute nature encourus sans son consentement écrit. Le coût de la réparation ou du remplacement sera le recours exclusif en cas de violation de la garantie. Il n'y a aucune garantie contre la contrefaçon de ce type d'appareils et aucune garantie implicite découlant de la conduite habituelle des affaires ou de l'usage commercial. Cette garantie ne s'appliquera pas à un produit qui a été réparé ou modifié en dehors de l'usine d'une façon qui, selon nous, affecte son état ou son fonctionnement. Certains états n'autorisent pas l'exclusion ou la limitation des dommages accessoires ou consécutifs, de sorte que la limitation ou l'exclusion ci-dessus peut ne pas s'appliquer à vous. Cette garantie vous donne des droits légaux spécifiques, et vous pouvez avoir d'autres droits qui varient d'un État à l'autre.

Enerco Group, Inc. se réserve le droit d'apporter des modifications à tout moment, sans préavis ni obligation, aux couleurs, aux spécifications, aux accessoires, aux matériaux et aux modèles.

ENREGISTREMENT DU PRODUIT

Merci de votre achat. Veuillez vous connecter sur <http://www.egiregistration.com> pour enregistrer votre produit.

CODES D'ERREUR	CAUSE POSSIBLE	SOLUTION RECOMMANDÉE	EFFACER LES CODES D'ERREUR
E1 (La pale du ventilateur ne tourne pas) Coupe-circuit de sécurité contre la surchauffe (Réinitialisable)	Dégagement insuffisant autour du radiateur	Vérifier que le radiateur est installé avec un dégagement suffisant tout autour, voir Figure 1 . • Montage à de 1,8 m (6 pi) du sol minimum • 20,3 cm (8 po) minimum de l'arrière du radiateur • 33 cm (13 po) minimum des côtés du radiateur	Pour effacer le code E1 : 1. Éteindre le radiateur 2. Couper le disjoncteur (ou retirer le fusible) 3. Laisser refroidir le radiateur (~15 minutes) 4. Enclencher le disjoncteur et attendre 1 minute 5. Mettre l'appareil sous tension et suivre le manuel d'utilisation pour un fonctionnement normal Si le code E1 persiste, contacter le fabricant pour retourner le produit.
	Évent obstrué	Retirer tous les objets sur le radiateur ou à proximité des événements du radiateur. Ne pas bloquer l'admission ou l'évacuation par des colonnes, des machines, etc. Garder une distance minimale de 61 cm (24 po) entre l'évacuation du radiateur (avant) et tout objet.	
	Ventilateur non Opérationnel (Pale de ventilateur ne tourne pas)	Débrancher l'alimentation! Inspecter la pale du ventilateur (arrière du radiateur) pour voir s'il y a des objets étrangers ou délogés qui empêchent la rotation. Retirer la grille arrière et éliminer les interférences, remettre la grille arrière en place.	
		Débrancher l'alimentation! Ouvrir le couvercle inférieur à charnière en retirant les vis. Inspecter l'assemblage du circuit imprimé (adjacent au bornier de connexion d'alimentation) pour vérifier que le connecteur électrique « enfichable » n'est pas desserré ou détaché. Le resserrer solidement, fermer le couvercle inférieur et réinstaller les vis.	
	Calibre de fil de cuivre inadéquat pour les connexions d'alimentation (Le ventilateur fonctionne à vitesse réduite en raison d'une entrée d'alimentation insuffisante)	Consulter un électricien agréé. Vérifier que le calibre des fils est adéquat pour les connexions d'alimentation	
	Distance excessive de la source d'alimentation (Le ventilateur fonctionne à vitesse réduite en raison d'une perte de courant)		
	Courant nominal (A) inadéquat sur le disjoncteur	Consulter un électricien agréé. Vérifier que le disjoncteur ou le fusible est de taille adéquate conformément aux codes électriques nationaux et locaux.	
Arrêt inadéquat du chauffage	Ne pas éteindre le radiateur avec le disjoncteur. Le moteur du ventilateur est conçu pour fonctionner pendant une courte période après l'arrêt de l'élément chauffant afin d'éviter une surchauffe.		

CODES D'ERREUR	CAUSE POSSIBLE	SOLUTION RECOMMANDÉE	EFFACER LES CODES D'ERREUR
E2 Capteur de température ambiante en circuit ouvert	Connexion détachée ou desserrée au niveau de la sonde de température ambiante	Débrancher l'alimentation! Détacher la grille du ventilateur en retirant les vis. Localiser le thermocouple du capteur de température sur le boîtier (sous le support du moteur du ventilateur). Vérifier que la paire de fils et la « pointe » du thermocouple ne sont pas endommagées. Remettre la grille en place en réinstallant les vis. Ouvrir le couvercle inférieur en retirant les vis. Inspecter l'assemblage du circuit imprimé (adjacent au bornier de connexion d'alimentation) pour vérifier que le connecteur électrique « enfichable » n'est pas desserré ou détaché. Bien rattacher les raccords. Fermer le couvercle inférieur et réinstaller les vis.	Pour effacer les codes E2 et E3 : 1. Éteindre le radiateur 2. Couper le disjoncteur (ou retirer le fusible) 3. Enclencher le disjoncteur et attendre 1 minute 4. Mettre l'appareil sous tension et suivre le manuel d'utilisation pour un fonctionnement normal Si le code E2 ou le code E3 persiste, contacter le fabricant pour retourner le produit.
		Humidité piégée dans l'appareil de chauffage	
E3 Capteur de température ambiante en court circuit	Capteur électrique de court-circuit à la terre à température ambiante	Débrancher l'alimentation! Détacher la grille du ventilateur en retirant les vis. Localiser le thermocouple du capteur de température sur le boîtier (sous le support du moteur du ventilateur). Vérifier que l'isolation du fil n'est pas endommagée et que le conducteur interne n'est pas exposé. Remettre la grille en place en réinstallant les vis.	
		Connexions d'alimentation mal câblées	
Pas d'alimentation ou alimentation faible du radiateur	Boucle de service insuffisante sur les raccordements d'alimentation	Consulter un électricien agréé. Vérifier que la boucle de service est suffisante dans les fils d'alimentation pour maintenir des connexions électriques sécurisées avec l'élément chauffant pivotant sur le support (en particulier lors de l'utilisation d'un conduit rigide ou semi-rigide).	
	Court-circuit électrique à la terre	Consulter un électricien agréé. Assurer les connexions d'alimentation (L1, L2 et L3) ne sont pas en contact avec le boîtier (mise à la terre) (L3 fourni uniquement sur certains modèles).	

REMARQUE : en raison d'améliorations continues, la conception et les spécifications du produit peuvent différer légèrement de l'unité illustrée sur cette boîte.



ENERCO GROUP, INC.

4560 W. 160TH ST.

CLEVELAND, OHIO 44135

866-447-2194

Heatstar est une marque déposée de Enerco Group, Inc.

© 2023, Heatstar. Tous droits réservés.