



MANUEL DU PROPRIÉTAIRE

RADIATEUR ÉLECTRIQUE DE PLAFOND

4 800 W | 240 V



MODÈLE : 1HSHG4800C

INFORMATIONS DE SÉCURITÉ	3
INSTRUCTIONS D'INSTALLATION	5
INSTRUCTIONS DE FONCTIONNEMENT	6
ENTRETIEN ET MAINTENANCE	7

DESCRIPTION :

- Thermostat réglable
- Ventilateur pour une circulation de chaleur sur une grande surface
- Protection de sécurité contre la surchauffe
- Poignée pratique avec enrouleur de cordon intégré
- Corps robuste en acier de calibre lourd
- Support pour assemblage facile

REMARQUE : CONSERVER CES INSTRUCTIONS

CARACTÉRISTIQUES IMPORTANTES DE SÉCURITÉ

PROTECTION AUTOMATIQUE CONTRE LA SURCHAUFFE :

Le radiateur est équipé d'un dispositif de protection contre la surchauffe situé dans le corps du radiateur. Si la grille du radiateur est obstruée ou si le radiateur devient trop chaud pour une raison quelconque, le dispositif de protection automatique contre la surchauffe éteint le radiateur. Pour réinitialiser le radiateur, l'éteindre et le débrancher pendant 10 minutes jusqu'à ce qu'il refroidisse. Ensuite, le rebrancher et le redémarrer. S'assurer que le radiateur est sur une surface plane sans obstructions.

INFORMATIONS DE SÉCURITÉ

LIRE ET COMPRENDRE L'ENSEMBLE DE CE MANUEL AVANT D'ESSAYER DE L'ASSEMBLER, DE LE METTRE EN MARCHÉ OU DE L'INSTALLER.

PRÉCAUTIONS :

Les radiateurs électriques sont conçus pour répondre à un grand nombre d'exigences de chauffage. Le radiateur doit être branché sur un circuit de 240 V CA, 25 A (ou plus grand). Ne pas brancher d'autres appareils sur le même circuit. Si besoin, consulter un électricien qualifié pour vérifier que le câblage est adéquat. Un risque d'incendie, de surchauffe, de dysfonctionnement, de dommages matériels, de blessures voire de mort peut survenir si cette condition n'est pas respectée.

Utiliser le radiateur uniquement avec un détecteur de fumée qui fonctionne à proximité.

Quand le radiateur est utilisé, suivre les **INFORMATIONS GÉNÉRALES DE SÉCURITÉ** énumérées ci-dessous.

Pour ces instructions, nous avons utilisé le mot « **AVERTISSEMENT** » pour indiquer le niveau de danger :

AVERTISSEMENT indique un danger qui, s'il n'est pas évité, peut résulter en une blessure, voire la mort.

Quand des appareils électriques sont utilisés, des précautions de base doivent toujours être suivies afin de réduire le risque de choc électrique, d'incendie ou de blessures corporelles, y compris les instructions importantes suivantes :

INFORMATIONS GÉNÉRALES DE SÉCURITÉ

- Ce radiateur est chaud quand il est en marche. Pour éviter de se brûler, ne pas laisser la peau nue toucher les surfaces chaudes. Déplacer le radiateur en le portant par la poignée fournie.
- Garder les matériaux combustibles tels que les meubles, les oreillers, la literie, les papiers, les vêtements et les rideaux à au moins 90 cm de la face avant du radiateur et les garder éloignés des côtés et de l'arrière. Garder un dégagement minimum de 14 cm (5,5 po) autour des côtés et de l'arrière du radiateur. Garder la grille arrière éloignée des murs et des rideaux afin de ne pas bloquer la prise d'air.
- Ne pas utiliser le radiateur sans surveillance. Il est nécessaire de faire preuve d'une extrême prudence lorsqu'un radiateur est utilisé par ou à proximité d'enfants, de personnes handicapées ou d'animaux domestiques.
- Ne pas utiliser le radiateur à l'extérieur. Cet appareil est prévu pour une utilisation en intérieur uniquement.
- Utiliser le radiateur uniquement dans des environnements secs. Ce radiateur n'est pas destiné à être utilisé dans une salle de bain, une buanderie ou des endroits similaires, ou près des éviers, des machines à laver, des piscines ou d'autres sources d'eau. Ne jamais installer le radiateur à un endroit où il pourrait tomber dans une baignoire ou un autre récipient d'eau. Ne pas l'utiliser dans des environnements humides tels que des sous-sols inondés.
- Ne pas placer le radiateur sur une surface trop petite ou inégale ou sur laquelle le radiateur peut basculer ou tomber.
- Pour pouvoir fonctionner correctement, le radiateur doit être placé sur une surface lisse et non combustible. Ne pas placer l'appareil sur des tapis, des revêtements de sol en vinyle ou d'autres revêtements en plastique. Ne pas utiliser à l'extérieur ou dans des zones humides.
- Ce radiateur n'est pas conçu comme source de chaleur primaire.
- L'utiliser uniquement avec un câblage électrique en bon état de fonctionnement et conforme aux codes et ordonnances applicables.
- Toujours brancher les radiateurs directement dans une prise murale. Ne jamais les utiliser avec une rallonge ou une prise délocalisable (prise/multiprise) Toujours débrancher le radiateur lorsqu'il n'est pas utilisé.
- Ne pas faire passer le cordon d'alimentation sous la moquette. Ne pas couvrir le cordon avec des

tapis ou des revêtements similaires. Faire passer le cordon loin d'une zone de circulation, là où il ne risque pas de faire trébucher quelqu'un.

- Pour débrancher le radiateur, commencer par l'éteindre, puis retirer la fiche de la prise.
- Ne pas insérer ni laisser de corps étrangers pénétrer dans une ouverture de ventilation ou d'évacuation, car cela pourrait causer un choc électrique, un incendie ou endommager le radiateur.
- Pour prévenir un éventuel incendie, ne pas bloquer les entrées d'air ou les sorties d'échappement de quelque manière que ce soit. Ne pas utiliser sur des surfaces molles, comme un lit, où les ouvertures pourraient être obstruées.
- Un radiateur contient des pièces chaudes et des pièces qui créent des arcs électriques ou des étincelles à l'intérieur. Ne pas l'utiliser dans des endroits où de l'essence, de la peinture ou des liquides inflammables sont utilisés ou entreposés.
- Utiliser ce radiateur uniquement comme décrit dans ce manuel. Toute autre utilisation non recommandée par le fabricant peut causer un incendie, un choc électrique, des blessures ou des dommages.
- L'hyperthermie peut entraîner la mort. Les symptômes de l'hyperthermie comprennent une température corporelle élevée, des maux de tête, des nausées, des vomissements, température corporelle élevée, des maux de tête, des nausées, des évanouissements, de la fatigue, des vertiges, des évanouissements et un pouls rapide. Si vous commencez à ressentir des symptômes liés à l'hyperthermie, éteignez l'appareil et consultez un médecin.
- Pour éviter des températures ambiantes excessives pouvant provoquer une hyperthermie : NE PAS laisser l'appareil en marche sans surveillance dans un espace confiné à proximité d'enfants en bas âge ou de personnes dont les capacités physiques, sensorielles ou mentales sont réduites, capacités physiques, sensorielles ou mentales réduites.

⚠ AVERTISSEMENT RISQUE DE CHOC ÉLECTRIQUE

Utiliser le radiateur uniquement dans des environnements secs. Ce radiateur n'est pas destiné à être utilisé dans une salle de bain, une buanderie ou des endroits similaires, ou près des éviers, des machines à laver, des piscines ou d'autres sources d'eau. Ne jamais installer le radiateur à un endroit où il pourrait tomber dans une baignoire ou un autre récipient d'eau. Ne pas utiliser le radiateur à l'extérieur. Ne pas l'utiliser dans des environnements humides tels que des sous-sols inondés.

⚠ AVERTISSEMENT SURFACES CHAUDES

Les ventilateurs contiennent des pièces qui produisent des arcs ou des étincelles. Ne pas toucher le corps du radiateur pendant son utilisation. Ce radiateur est chaud quand il est en marche; pour éviter les brûlures, ne pas laisser la peau nue toucher les surfaces chaudes. Si elles sont fournies, déplacer le radiateur en le portant par les poignées.

⚠ AVERTISSEMENT RISQUE D'INCENDIE

Ce radiateur contient des pièces chaudes et des pièces qui créent des arcs électriques ou des étincelles à l'intérieur. Ne pas l'utiliser à proximité de matières combustibles, de gaz inflammables ou de sources de chaleur. NE PAS L'UTILISER dans des endroits où de l'essence, de la peinture ou des matériaux inflammables sont utilisés ou entreposés. Garder les matériaux combustibles tels que les meubles, les oreillers, la literie, les papiers, les vêtements et les rideaux à au moins 90 cm de la face avant du radiateur et les garder éloignés des côtés et de l'arrière. Garder un dégagement minimum de 14 cm (5,5 po) autour des côtés et de l'arrière du radiateur.

Garder la grille arrière éloignée des murs et des rideaux afin de ne pas bloquer la prise d'air. Pour prévenir un éventuel incendie, ne pas bloquer les entrées d'air ou les sorties d'échappement de quelque manière que ce soit. Ne pas utiliser sur des surfaces molles, comme un lit, où les ouvertures pourraient être obstruées. Ne pas placer le radiateur près d'un lit, car des objets comme les oreillers ou les couvertures peuvent tomber du lit et prendre feu. Ne pas insérer ni laisser de corps étrangers pénétrer dans une ouverture de ventilation ou d'évacuation, car cela pourrait causer un choc électrique, un incendie ou endommager le radiateur.

⚠ AVERTISSEMENT RISQUE DE CHOC ÉLECTRIQUE

Ne pas utiliser l'appareil avec un cordon ou une fiche endommagé. Utiliser avec un système électrique adéquat, conforme au code.

Le cordon d'alimentation est doté d'une fiche NEMA 6-30. Par mesure de sécurité, cette fiche s'insère dans une prise de courant de 240 V avec mise à la terre (NEMA 6-30P) d'un seul sens. Pour éviter les chocs électriques, faire correspondre la forme des lames de la fiche à la prise et insérer complètement la fiche (voir ci-dessous). Si elle ne rentre pas, contacter un électricien qualifié.



Ne pas utiliser un radiateur dont le cordon ou la fiche est endommagé ou s'il a mal fonctionné, est tombé ou a été endommagé de quelque manière que ce soit. Ne pas utiliser le radiateur avec un élément chauffant cassé ou un cône en céramique ou des imperfections visuelles.

REMARQUE POUR LES PROPRIÉTAIRES D'ANIMAUX DE COMPAGNIE :

Les oiseaux et certains petits animaux de compagnie sont extrêmement sensibles aux émanations dégagées lors de la première utilisation de nombreux appareils. Bien que ces fumées ne soient pas nocives pour l'homme, il est recommandé de ne pas utiliser ce radiateur autour des oiseaux et des petits animaux domestiques au départ, jusqu'à ce que les revêtements anti-corrosion de fabrication brûlent.

SPECIFICATIONS
Réglage de chauffage élevé -4 800 W (16 378 BTU)
Portable - utilise une prise NEMA 6-30P
240 V CA
60 Hz
20 A

INSTALLATION DU RADIATEUR :

Toujours faire fonctionner le radiateur en position debout en suivant toutes les instructions et recommandations données dans ce manuel.

BRANCHEMENT DU RADIATEUR :

Brancher uniquement à des prises correctement mises à la terre. Vérifier la tension et l'ampérage à l'arrière du radiateur pour vérifier qu'il correspond au service électrique fourni. Brancher le radiateur directement dans une prise murale de 240 V CA, 60 Hz, 30 A. S'assurer que la fiche est bien insérée dans la prise. Une connexion desserrée peut provoquer une surchauffe et endommager la fiche ou le radiateur.

REMARQUE : Pour éviter de surcharger un circuit, ne pas brancher le radiateur sur un circuit qui répond à d'autres besoins électriques.

INSTALLATION SUR LE SOL

Le radiateur peut être utilisé sur un sol non fini. Placer le radiateur sur le sol ou une autre surface plane et insérer la fiche dans la prise murale appropriée.

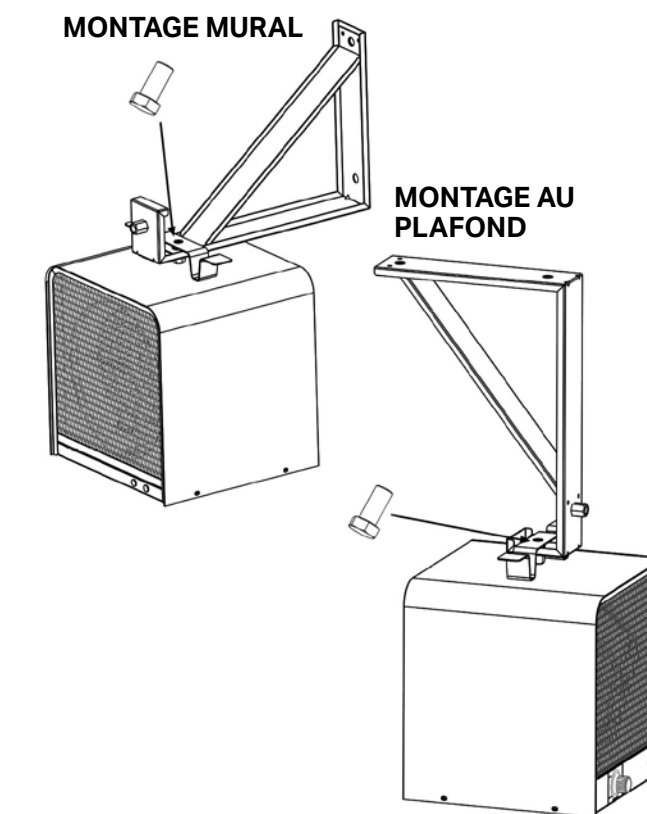
AVERTISSEMENT : Ne pas placer ni utiliser le radiateur sur de la moquette.

MONTAGE MURAL OU AU PLAFOND

Le radiateur de garage comprend un support pour montage mural/au plafond. Le support doit être monté sur une structure capable de supporter le poids combiné du radiateur et du support. Idéalement, le support doit être fixé à un montant mural, à une armature de toit ou à un mur en blocs solides à l'aide du matériel de montage approprié. Le radiateur doit être monté aussi près que possible de l'alimentation électrique. Ne jamais utiliser de rallonge. Monter le radiateur avec le bas de l'appareil à au moins 2,4 m (8 pi) au-dessus du sol lors du montage sur un mur ou au plafond.

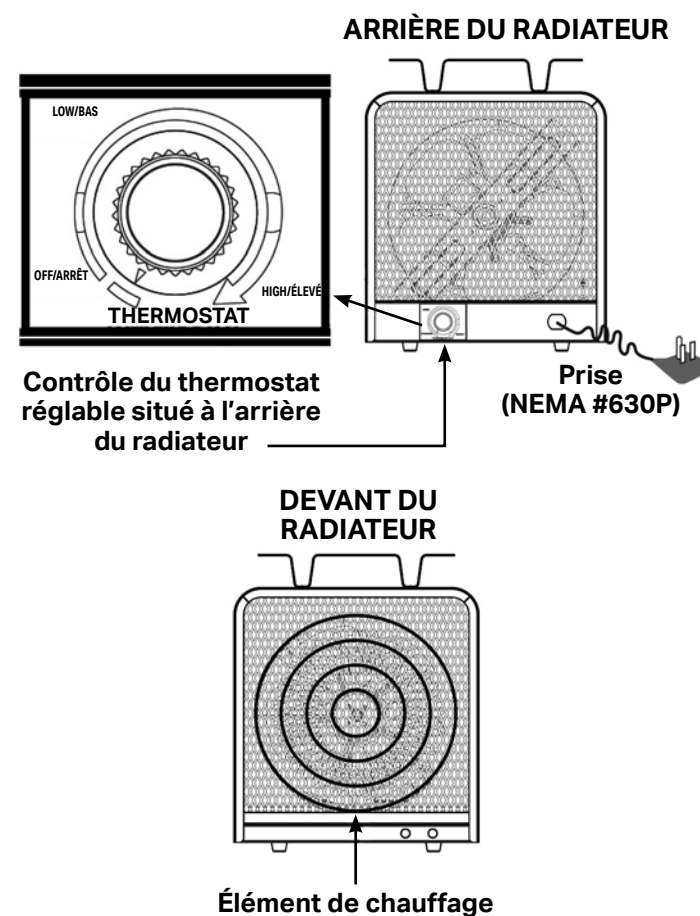
1. Percer deux trous dans le mur/au plafond, la distance des trous doit correspondre au support.
2. Visser deux vis M10*30 (non incluses) au mur/plafond et s'assurer que le support est bien fixé.
3. Accrocher le radiateur comme indiqué ci-dessous, le fixer au support en insérant un boulon à travers une rondelle (incluse) dans les trous pré-percés.
4. Fixer le boulon à l'aide d'une rondelle de blocage et d'un écrou (inclus). Serrer à l'aide d'une clé.

AVERTISSEMENT : Pour réduire le risque d'incendie, ne pas stocker ni utiliser d'essence ou d'autres vapeurs et liquides inflammables à proximité du radiateur.



MISE EN MARCHÉ DU RADIATEUR

Pour démarrer le radiateur, le mettre en marche (**ON**) en tournant le **CONTRÔLE DU THERMOSTAT** (situé à l'arrière du radiateur) pour l'éloigner de la position d'arrêt (**OFF**). Pour un chauffage plus rapide ou pour augmenter la puissance calorifique, tourner le bouton **CONTRÔLE DU THERMOSTAT** complètement vers la droite (vers le « **HIGH** » [ÉLEVÉ]). Pour diminuer la température de la pièce, tourner le bouton dans le sens inverse des aiguilles d'une montre. Pour éteindre complètement le radiateur, tourner le bouton **CONTRÔLE DU THERMOSTAT** sur la position **OFF** (vous devriez entendre un léger « clic ») et débrancher le radiateur.



REMARQUE : Quand les radiateurs sont utilisés pour la première fois, une légère odeur ou de la fumée peuvent apparaître. Ceci est le résultat de la « combustion » du revêtement protecteur de fabrication de l'élément chauffant. Ce phénomène est normal et disparaîtra après quelques minutes d'utilisation.

RÉGLAGE DU CHAUFFAGE

Ce radiateur dispose d'un réglage du chauffage : 4 800 W avec une puissance calorifique de 16 378 BTU par heure.

RÉGLAGE DU THERMOSTAT

Une fois que le radiateur a été allumé et que la pièce a atteint la température souhaitée, tourner lentement le bouton du thermostat dans le sens inverse des aiguilles d'une montre jusqu'à ce que le radiateur s'éteigne (un léger « clic » se fait entendre). En laissant le thermostat à ce réglage, il maintiendra automatiquement cette température. Pour abaisser la température de la pièce, tourner davantage le bouton dans le sens inverse des aiguilles d'une montre (vers la position « **OFF** » **LOW** [BAS]). Pour augmenter la température de la pièce, tourner le bouton du thermostat dans le sens des aiguilles d'une montre (vers la position « **HIGH** » [ÉLEVÉ]).

ARRÊT

Pour éteindre complètement le radiateur, tourner le bouton **CONTRÔLE DU THERMOSTAT** sur la position **OFF** avant de débrancher ou de brancher le radiateur. Le radiateur doit être débranché lorsqu'il n'est pas utilisé.

AVERTISSEMENT : Ne pas altérer le thermostat ou la limite haute.

REMARQUE : Débrancher l'appareil lorsqu'il n'est pas utilisé.

NETTOYAGE

ATTENTION—Avant de nettoyer le radiateur, s'assurer de débrancher le cordon d'alimentation et de laisser le radiateur refroidir complètement. Nettoyer la surface de la grille avec un chiffon propre et humide. Ne pas utiliser de nettoyeurs chimiques ou abrasifs agressifs. **NE PAS IMMÉRGER LE RADIATEUR DANS L'EAU.** Laisser le radiateur sécher complètement avant de l'utiliser.

Tout autre service doit être effectué par un représentant de service agréé.

RÉPARATION :

NE PAS FAIRE FONCTIONNER LE RADIATEUR SANS LA GRILLE EN PLACE. NE PAS UTILISER LE RADIATEUR EN CAS DE DYSFONCTIONNEMENT OU DE DOMMAGE QUEL QU'IL SOIT.

STOCKAGE

Conserver le carton d'origine pour le stockage du radiateur. Enrouler et attacher le cordon d'alimentation pour éviter de l'endommager pendant le stockage.

⚠ AVERTISSEMENT N'UTILISER QUE DES PIÈCES DE RECHANGE DU FABRICANT. L'UTILISATION DE TOUTE AUTRE PIÈCE PEUT CAUSER DES BLESSURES OU LA MORT. LES PIÈCES DE RECHANGE NE SONT DISPONIBLES QUE DIRECTEMENT DE L'USINE ET DOIVENT ÊTRE INSTALLÉES PAR UNE AGENCE DE SERVICE QUALIFIÉE.

INFORMATIONS SUR LA COMMANDE DE PIÈCES

ACHAT

Les accessoires peuvent être achetés chez n'importe quel revendeur local HeatStar ou directement à l'usine.

POUR PLUS D'INFORMATIONS SUR LE SERVICE Veuillez composer le numéro sans frais 866-447-2194.

WWW.HEATSTARBYENERCO.COM

Nos bureaux sont ouverts entre 8 h et 17 h, HNE, du lundi au vendredi.

Veuillez inclure le numéro de modèle, la date d'achat et la description du problème dans toutes les communications.

GARANTIE LIMITÉE

L'Entreprise garantit que ce produit est exempt d'imperfections de matériaux ou de fabrication, dans des conditions normales et appropriées d'utilisation conformément aux instructions de l'Entreprise, pendant une période d'un an à compter de la date de livraison à l'acheteur. L'Entreprise, à sa discrétion, réparera ou remplacera les produits retournés par l'acheteur à l'usine, avec transport prépayé dans ladite période d'un an, si l'Entreprise considère que ces produits présentent des imperfections de matériaux ou de fabrication.

Si une pièce est endommagée ou manquante, appelez notre service d'assistance technique au 866-447-2194.

Adressez toute demande de garantie au service après-vente, Enerco Group, Inc., 4560 W. 160th St., Cleveland, Ohio 44135 États-Unis. Indiquez votre

nom, votre adresse et votre numéro de téléphone et incluez les détails concernant la réclamation. Fournissez-nous également la date d'achat ainsi que le nom et l'adresse du revendeur auprès duquel vous avez acheté notre produit.

Ce qui précède constitue l'entière étendue de la responsabilité de l'Entreprise. Il n'y a pas d'autres garanties, expresse ou implicites. Plus précisément, il n'y a aucune garantie d'adéquation à un usage particulier et il n'y a aucune garantie de qualité marchande. En aucun cas, l'Entreprise ne pourra être tenue responsable des retards causés par des imperfections, des dommages indirects ou des frais de toute nature encourus sans son consentement écrit. Le coût de la réparation ou du remplacement sera le recours exclusif en cas de violation de la garantie. Il n'y a aucune garantie contre la contrefaçon de ce type d'appareils et aucune garantie implicite découlant de la conduite habituelle des affaires ou de l'usage commercial. Cette garantie ne s'appliquera pas à un produit qui a été réparé ou modifié en dehors de l'usine d'une façon qui, selon nous, affecte son état ou son fonctionnement. Certains états n'autorisent pas l'exclusion ou la limitation des dommages accessoires ou consécutifs, de sorte que la limitation ou l'exclusion ci-dessus peut ne pas s'appliquer à vous. Cette garantie vous donne des droits légaux spécifiques, et vous pouvez avoir d'autres droits qui varient d'un État à l'autre.

Enerco Group, Inc. se réserve le droit d'apporter des modifications à tout moment, sans préavis ni obligation, aux couleurs, aux spécifications, aux accessoires, aux matériaux et aux modèles.

ENREGISTREMENT DU PRODUIT

Merci de votre achat. Veuillez vous connecter sur <http://www.egiregistration.com> pour enregistrer votre produit.

REMARQUE : en raison d'améliorations continues, la conception et les spécifications du produit peuvent différer légèrement de l'unité illustrée sur cette boîte.



ENERCO GROUP, INC.

4560 W. 160TH ST.

CLEVELAND, OHIO 44135

866-447-2194

Heatstar est une marque déposée de Enerco Group, Inc.

© 2024, Heatstar. Tous droits réservés.