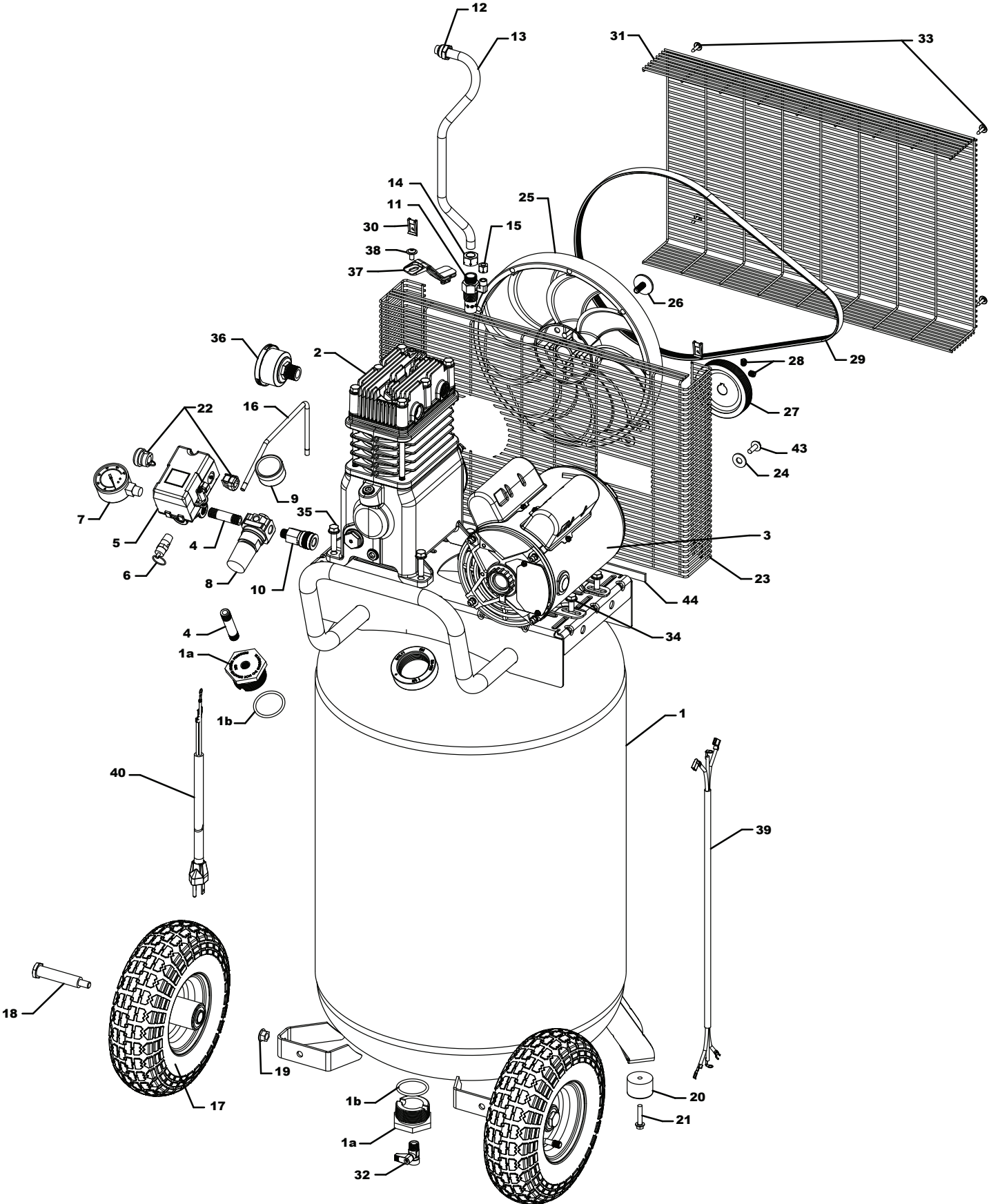


Parts List Drawing - DXCM303.C



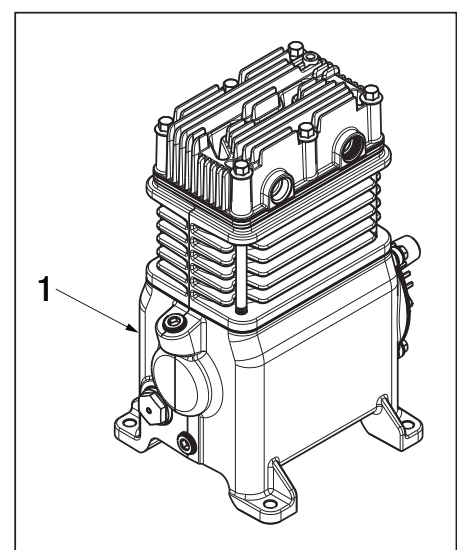
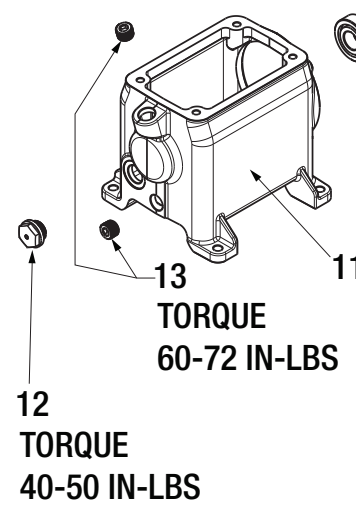
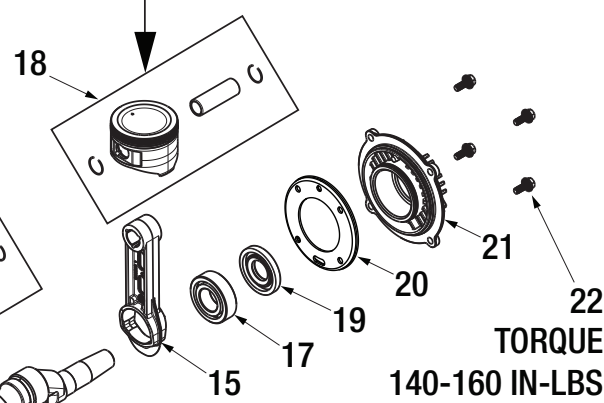
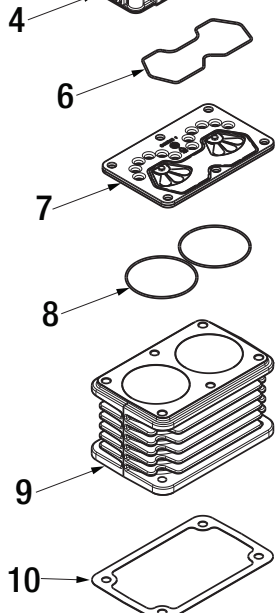
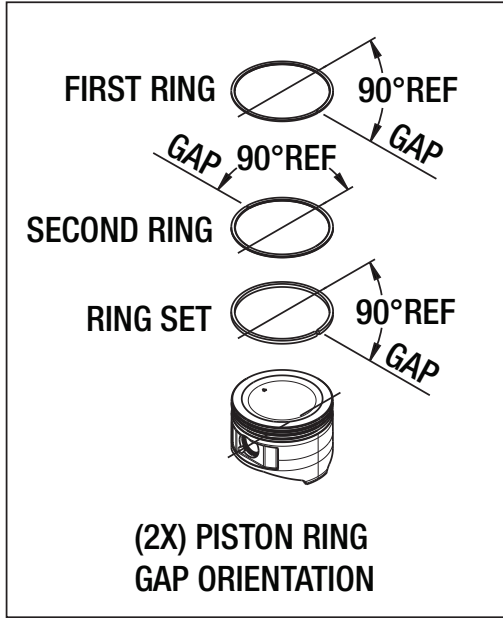
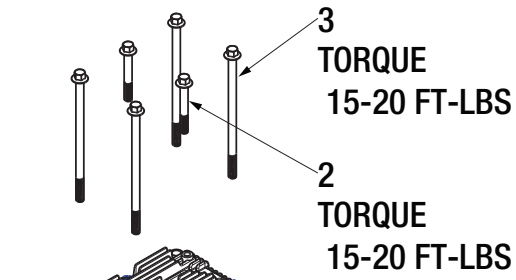
## Parts List - DXCM303.C

ITEM	PART NO.	DESCRIPTION	QTY REQ'D
1	E116419	TANK ASSY	1
1a	E109058	BUSHING 1-1/2" NPSM X 1/4" NPTF	2
1b	E109057	O-RING 1-1/2"	2
2	E110539	PUMP i6	1
3	SEE MOTOR SHEET	MOTOR 2HP	1
4	E107858	NIPPLE 1/4-18 x 2.00	1
5	E112732	SWITCH PRESSURE 135-175PSI, INCLUDES COVER	1
6	E108520	VALVE SAFETY 200 1/4NPT	1
7	E106005	GAUGE TANK 300PSI 1/4NPT	1
8	E108042	REGULATOR 4 PORT	1
9	E107333	GAUGE REGULATOR 300PSI 1/8 BACK MOUNT	1
10	E107334	QUICK CONNECT	1
11	E106027	VALVE CHECK 1/2" NPT X 1/2" OD TUBE	1
12	E110548	KIT TUBE NUT & O-RING	1
13	E110544	TUBE OUTLET ALUMINUM .50, INCLUDES ITEM 12	1
14	E106641	NUT COMPRESSION 1/2" OD TUBE - TORQUE 100-200 IN-LBS	1
15	E105999	NUT COMPRESSION 1/4" OD TUBE - TORQUE 35-65 IN-LBS	1
16	E112739	TUBE PRESSURE RELIEF .25	1
17	E110945	WHEEL 10" PNEUMATIC, KIT OF 1	2
18	E107325	SHOULDER BOLT 3/8-16 X 3.4, KIT OF 2	2
19	E106640	NUT 3/8-16, KIT OF 2, TORQUE 15 - 25 FT-LBS	2
20	E107323	BUMPER RECESS RUBBER, KIT OF 2	2
21	E108095	SCREW 1/4" - 20 X 1.25" HEX FLANGE HEAD, KIT OF 3, TORQUE SNUG	2
22	E112765	STRAIN RELIEF (KIT OF 2) - 1 LARGE, 1 SMALL	1
23	E110587	BELTGUARD INNER	1
24	E110549	WASHER 3/8" ID X 7/8" OD X .105" THK	3
25	E110540	FLYWHEEL 12"	1
26	E110541	SCREW SEMS M8 X 1.25 X 25 MM - TORQUE 20 - 24 FT-LBS	1
27	E112254	PULLEY, INCLUDES ITEMS 28 & 41	1
28	E110558	SET SCREW 5/16"-18 X 3/8", KIT OF 2 - TORQUE 145-180 IN-LBS	2
29	E112255	BELT POLY-V 6 RIB 46" (460J6)	1
30	E110884	NUT SPEED 8AB U TYPE	4
31	E110660	BELTGUARD OUTER	1
32	E109739	VALVE DRAIN 1/4 TURN	1
33	E110883	SCREW #8-32 X .75 SELF TAP, KIT OF 4, TORQUE 8 - 15 IN-LBS	4
34	E109227	SCREW 5/16-18 X .75, KIT OF 4, TORQUE 15 - 20 FT-LBS	4
35	E110550	BOLT 5/16"-18 X 1-1/4", KIT OF 4, TORQUE 15 - 20 FT-LBS	4
36	E105207	FILTER AIR INTAKE 1/2" NPT	1
37	E108247	CLIP BELTGUARD ISOLATOR	1
38	E109129	SCREW 1/4"-20 X 1/2", PAN HEAD W/ WASHER, TORQUE 45 - 60 IN-LBS	1

**Parts List - DXCM303.C**

<b>ITEM</b>	<b>PART NO.</b>	<b>DESCRIPTION</b>	<b>QTY REQ'D</b>
39	E105991	CORD POWER INTERCONNECT	1
40	E107331	CORD POWER ST 14GA 120V 75"	1
41	E110547	KEY MOTOR 3/16" X 3/16" X 1-3/8", NOT SHOWN	1
42	E106631	LABEL WARNING KIT	1
43	E106660	SCREW, 1/4-20 X .750, KIT OF 3, TORQUE 40-55 IN-LBS	3
44	E113232	ISOLATOR RUBBER STRIP	1

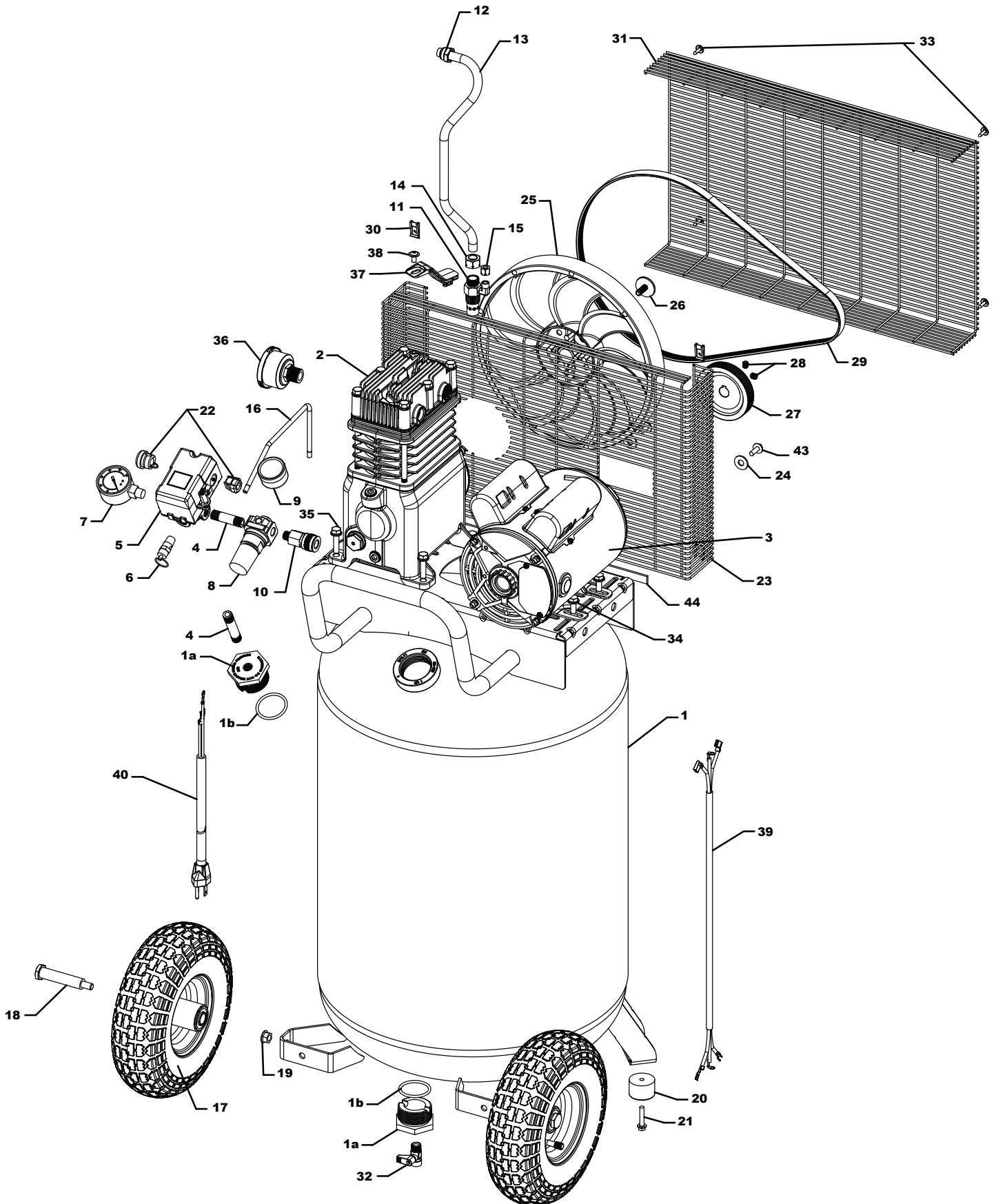
# Pump Parts Drawing - DXCM303.C



## Pump Parts List - DXCM303.C

ITEM	PART NO.	DESCRIPTION	QTY REQ'D
1	E110539	PUMP i6	1
2	E110560	SCREW M8 X 1.25 X 60 MM HEX FLANGE HEAD, KIT OF 2 - TORQUE 15-20 FT-LBS	2
3	E110561	SCREW M8 X 1.25 X 150 MM HEX FLANGE HEAD, KIT OF 4 - TORQUE 15-20 FT-LBS	4
4	E110562	HEAD PUMP	1
5	E110580	GASKET KIT INCLUDES ITEMS 6,8,10,12,19 & 20	1
6	E110563	O-RING FORMED	1
7	E110564	ASSEMBLY VALVE PLATE	1
8	E110565	O-RING, KIT OF 2	2
9	E110566	CYLINDER	1
10	E110567	GASKET	1
11	E110568	CRANKCASE	1
12	E110542	OIL SIGHTGLASS - TORQUE 40-50 IN-LBS	1
13	E110543	PLUG 3/8" NPT, KIT OF 2 - TORQUE 60-72 IN-LBS	2
14	E110569	BEARING 20 MM (6204)	1
15	E110571	CONNECTING ROD, KIT OF 1	2
16	E110570	CRANKSHAFT	1
17	E110574	BEARING 25 MM (6205)	1
18	E110575	PISTON ASSEMBLY, KIT OF 2	2
19	E110576	SEAL OIL	1
20	E110577	BAFFLE	1
21	E110578	COVER BEARING	1
22	E110579	SCREW M6 X 1 X 16 MM HEX FLANGE HEAD SERRATED, KIT OF 4 - TORQUE 140-160 IN-LBS	4

# Nomenclature des pièces - DXCM303.C



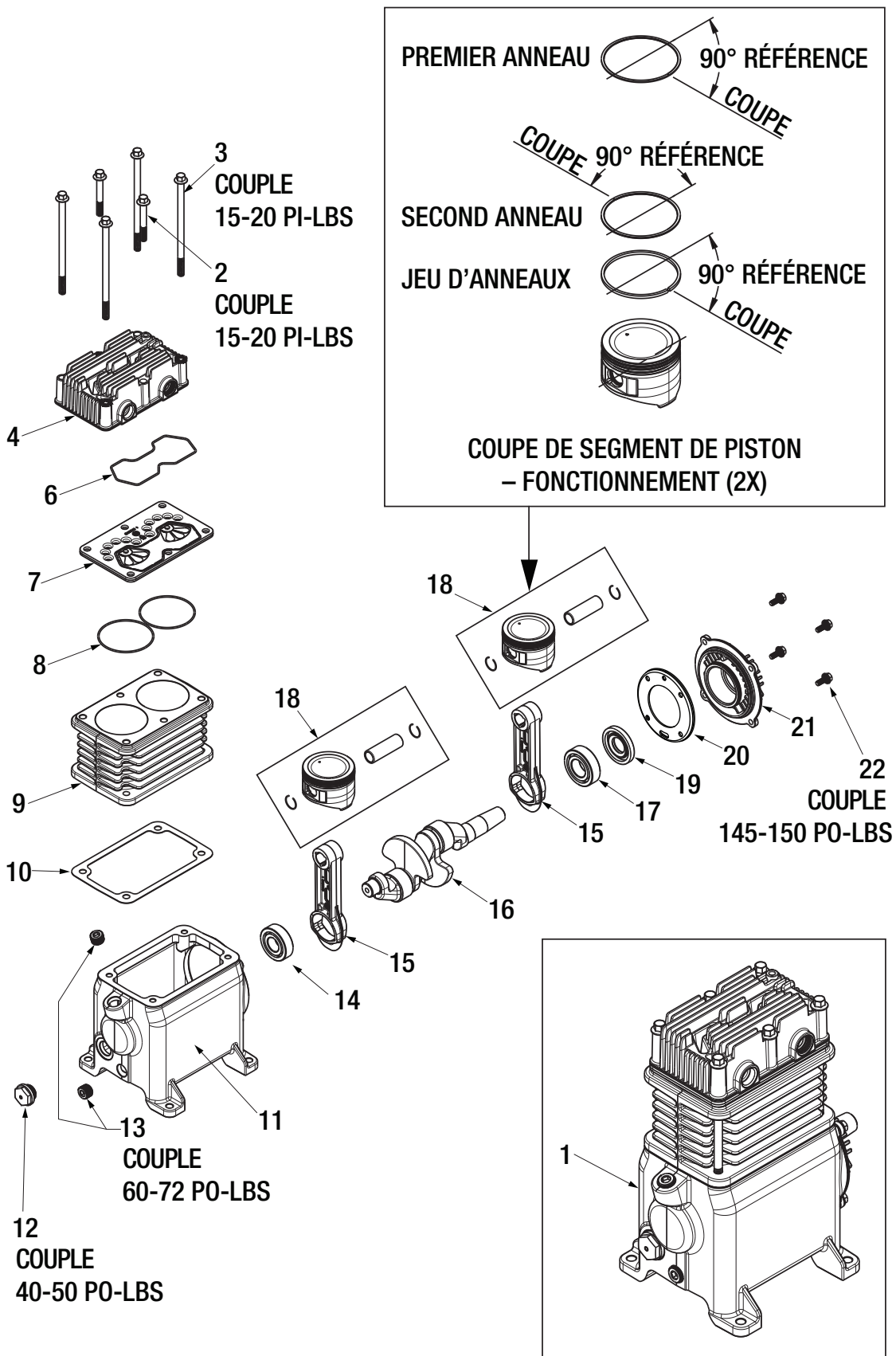
## Nomenclature des pièces - DXCM303.C

NO. RÉF.	NO. PIÈCE	DESCRIPTION	QTÉ
1	E116419	RÉSERVOIR DE 75,7 L HP	1
1a	E109058	1,5 PO NPSM X 0,25 PO NPTF	2
1b	E109057	BAGUE EN "O", 1,5 PO	2
2	E110539	POMPE i6	1
3	SEE MOTOR SHEET	MOTEUR 2 HP	1
4	E107858	MAMELON 1/4-18 x 2,00	1
5	E112732	PRESSOSTAT 9,3 à 12,1 BAR, COMPREND LA COUVERTURE	1
6	E108520	SOUPAPE DE SÛRETÉ, 200 1/4 NPT	1
7	E106005	JAUGE DE RÉSERVOIR 20,7 BAR 1/4 NPT	1
8	E108042	RÉGULATEUR À 4 PORTS	1
9	E107333	JAUGE DE RÉGULATEUR 20,7 BAR 1/8 MONTAGE AU DOS	1
10	E107334	BRANCHEMENT RAPIDE	1
11	E106027	CLAPET ANTI-RETOUR 12,7 MM NPT X TUBE 12,7 MM DIAM. EXT.	1
12	E110548	ÉCROU ET JOINT TORIQUE POUR TUYAU	1
13	E110544	TUYAU DE SORTIE EN ALUMINIUM 0,50	1
14	E106641	ÉCROU À COMPRESSION TUBE 12,7 MM DIAM. EXT. - COUPLE 100-200 PO-LBS (11.3-22.6 Nm)	1
15	E105999	ÉCROU À COMPRESSION TUBE 6,35 MM DIAM. EXT. - COUPLE 35-65 PO-LBS (4-7 Nm)	1
16	E112739	TUBE DE DÉCOMPRESSION 0,25	1
17	E110945	JEU DE 1 PNEU DE ROUE 25,4 CM	2
18	E107325	JEU DE 2 BOULONS À ÉPAULEMENT DE 3/8-16 X 3,4	2
19	E106640	JEU DE 2 ÉCROUS 3/8-16, COUPLE 15 - 25 PI-LBS (20-34 Nm)	2
20	E107323	JEU DE 2 PARE-CHOC ENCASTRÉS EN CAOUTCHOUC	2
21	E108095	VIS TÊTE HEXAGONALE À EMBASE 6,35 MM - 20 X 31.75 MM, JEU DE 3, COUPLE SNUG	2
22	E112675	RELIEF DE DÉTENTE (KIT DE 2) - 1 GRAND, 1 PETIT	1
23	E110587	PROTÈGE-COURROIE INTERNE	1
24	E110549	RONDELLE 9,5 MM DI X 22,2 MM DE X 2,6 MM ÉPAIS.	3
25	E110540	VOLANT DE 30,48 CM	1
26	E110541	VIS À RONDELLE M8 X 1,25 X 25 MM - COUPLE 20 - 24 PI-LBS (27-32 Nm)	1
27	E112254	LA POULIE COMPREND LES ARTICLES 28 ET 41	1
28	E110558	JEU DE 2 VIS DE PRESSION DE 7,9 MM-18 X 9,5 MM - COUPLE 145-180 PO-LBS (16.4-20.3 Nm)	2
29	E112255	COURROIE EN V EN POLYÉTHYLÈNE À 6 NERVURES 1,16 M (460J6)	1
30	E110884	ÉCROU DE VERROUILLAGE DE TYPE 8AB U	4
31	E110660	PROTÈGE-COURROIE EXTERNE	1
32	E109739	ROBINET DE VIDANGE 1/4 DE TOUR	1
33	E110883	VIS AUTOTARODEUSE N° 8-32 X 0,75, JEU DE 4, COUPLE 8 - 15 PO-LBS (1-1.7 Nm)	4
34	E109227	JEU DE 4 BOULONS 5/16-18 X 0,75, COUPLE 15 - 20 PI-LBS (20-27 Nm)	4
35	E110550	JEU DE 4 BOULONS 7,9 MM-18 X 31,7 MM, COUPLE 15 - 20 PI-LBS (20-27 Nm)	4
36	E105207	ENTRÉE D'AIR DU FILTRE 12,7 MM NPT	1
37	E108247	ISOLANT DE PROTÈGE-COURROIE À PINCE	1
38	E109129	VIS DE 6,35 MM-20 X 12,7 MM, COUPLE 45 - 60 PO-LBS (5-6.8 Nm)	1

## Nomenclature des pièces - DXCM303.C

NO. RÉF.	NO. PIÈCE	DESCRIPTION	QTÉ
39	E105991	CORDON D' ALIMENTATION D'INTERCONNEXION	1
40	E107331	CORDON D'ALIMENTATION ST CAL. 14, 120 V, 1,9 M	1
41	E110547	MOTEUR À CLÉ DE 4,7 MM X 4,7 MM X 34,9 MM	1
42	E106631	JEU D'ÉTIQUETTES D'AVERTISSEMENT	1
43	E106660	VIS TÊTE HEXAGONALE À EMBASE 6,35 MM - 20 X 19 MM, JEU DE 3, COUPLE 40-55 PO-LBS (4.5-6.2 Nm)	3
44	E113232	BANDE DE CAOUTCHOUC ISOLATOR	1

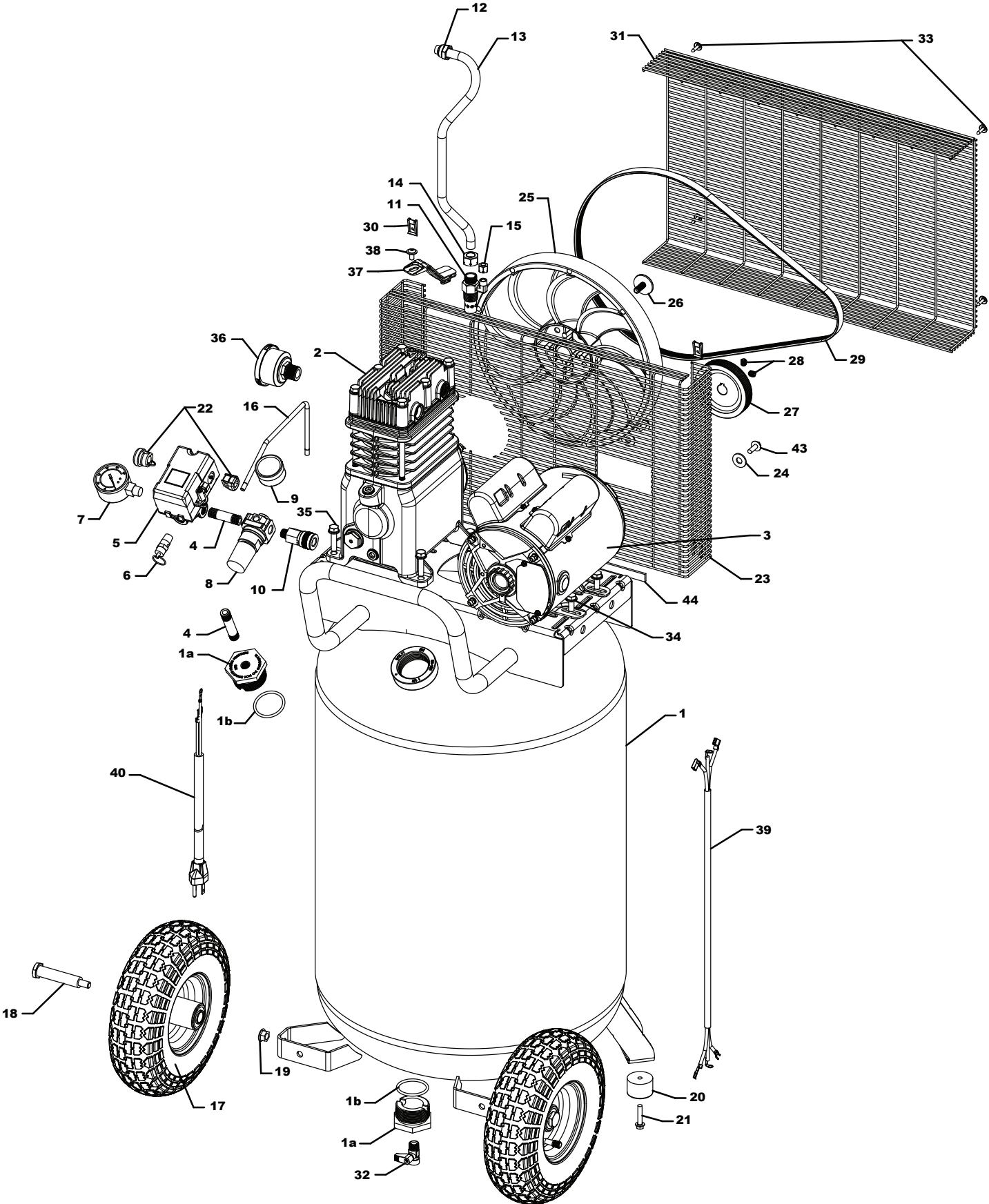
# Dessin de pièces - Pompe - DXCM303.C



## Liste de pièces - Pompe - DXCM303.C

NO. RÉF.	NO. PIÈCE	DESCRIPTION	QTÉ
1	E110539	POMPE i6	1
2	E110560	VIS M8 X 1.25 X 60 MM TÊTE HEX ÉPAULEMENT, TROUSSE DE 2 - COUPLE 15-20 PI-LB (20-27 Nm)	2
3	E110561	VIS M8 X 1.25 X 150 MM TÊTE HEX ÉPAULEMENT, TROUSSE DE 4 - COUPLE 15-20 PI-LB (20-27 Nm)	4
4	E110562	TÊTE DE POMPE	1
5	E110580	TROUSSE DE JOINTS COMPRENANT LES PIÈCES 6,8,10,12,19 et 20	1
6	E110563	BAGUE EN "O", FORMÉE	1
7	E110564	ASSEMBLAGE, PLAQUE PORTE-SOUPAPE	1
8	E110565	ANNEAU "O", TROUSSE DE 2	2
9	E110566	CYLINDRE	1
10	E110567	JOINT	1
11	E110568	CARTER	1
12	E110542	VOYANT, HUILE - COUPLE 40-50 PO-LB (4.5-5.6 Nm)	1
13	E110543	BOUCHON 3/8" NPT, TROUSSE DE 2 - COUPLE 60-72 PO-LB (6.8-8.1 Nm)	2
14	E110569	ROULEMENT 20 MM (6204)	1
15	E110571	BIELLE, TROUSSE DE 1	2
16	E110570	JOINT ÉTANCHE À L'HUILE	1
17	E110574	ROULEMENT 25 MM (6205)	1
18	E110575	ASSEMBLAGE DE PISTON, TROUSSE DE 2	2
19	E110576	JOINT ÉTANCHE À L'HUILE	1
20	E110577	DÉFLECTEUR	1
21	E110578	ROULEMENT, PROTECTEUR	1
22	E110579	VIS M6 X 1 X 16 MM TÊTE HEX ÉPAULEMENT, DENTELÉE, TROUSSE DE 4 - COUPLE 140-160 PO-LB (15.8-18 Nm)	4

Lista de las piezas - DXCM303.C



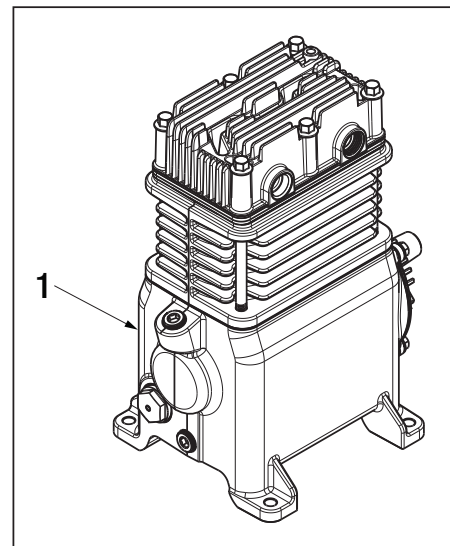
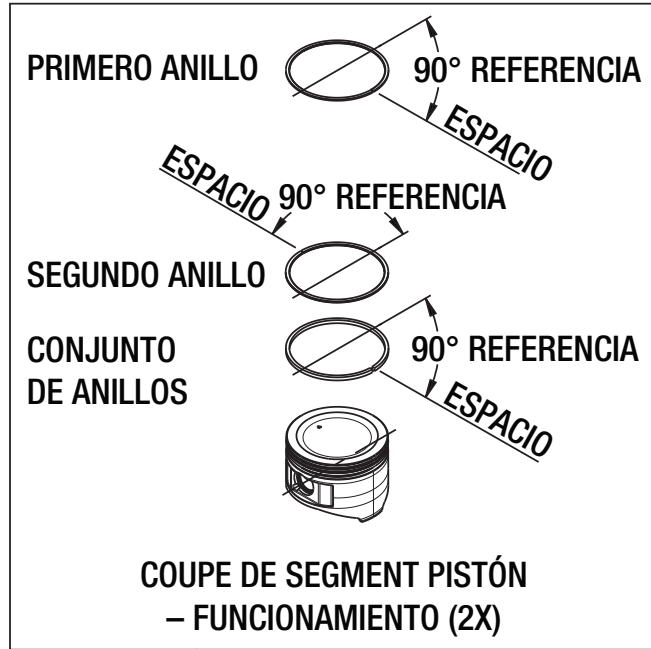
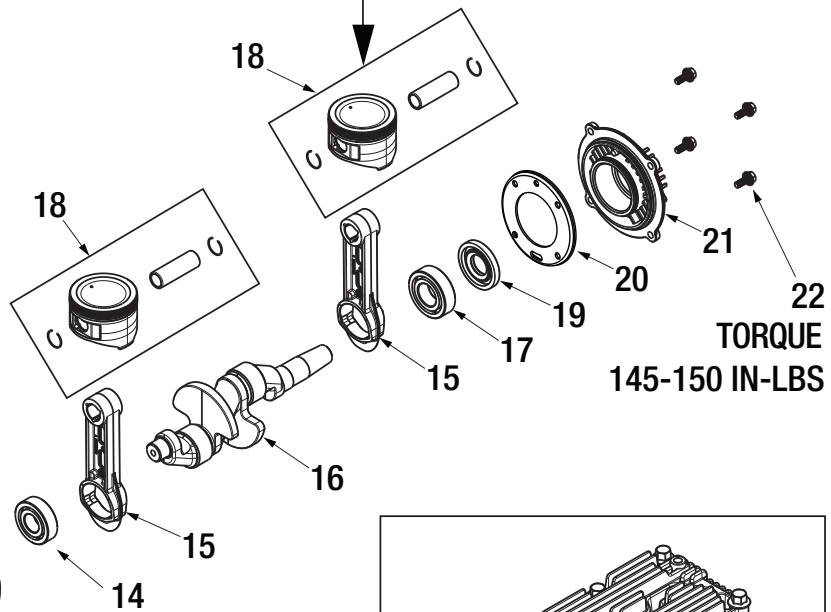
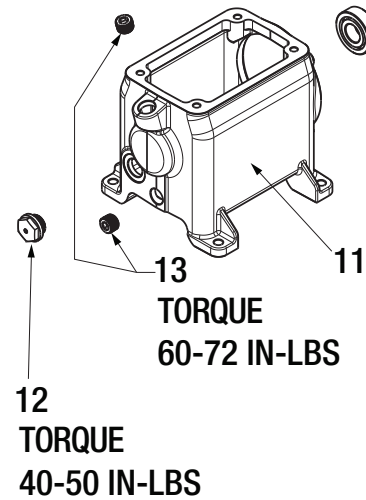
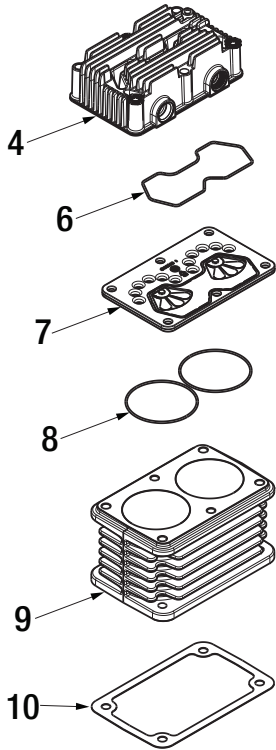
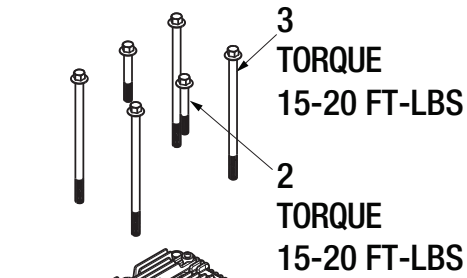
## Lista de las piezas - DXCM303.C

NO° REF	NO° PIEZA	DESCRIPCIÓN	CANT
1	E116419	ENSAMBLAJE DEL TANQUE 20G HP	1
1a	E109058	ANILLO 1,5 PULG. NPSM X 0,25 PULG. NPTF	2
1b	E109057	ANILLO "O" 1,5 PULG	2
2	E110539	BOMBA i6	1
3	SEE MOTOR SHEET	MOTOR DE 2 HP	1
4	E107858	BOQUILLA ROSCADA 1/4-18 x 2.00	1
5	E112732	CONMUTADOR DE PRESIÓN 135-175 PSI, INCLUYE CUBIERTA	1
6	E108520	VÁLVULA DE SEGURIDAD 200 1/4 (NPT)	1
7	E106005	MANÓMETRO DEL TANQUE 300 PSI 1/4 (NPT)	1
8	E108042	REGULADOR DE 4 PUERTOS	1
9	E107333	REGULATOR DE MANÓMETRO 300 PSI 1/8 - MONTAJE POSTERIOR	1
10	E107334	DE CONEXIÓN RÁPIDA	1
11	E106027	VÁLVULA DE RETENCIÓN 1/2" NPT X 1/2" DIÁMETRO EXTERIOR (OD) DEL TUBO	1
12	E110548	KIT DE TUBO - TUERCA Y ARO TÓRICO	1
13	E110544	TUBO DE SALLIDA, DE ALUMINIO, 0.50	1
14	E106641	TUERCA DE COMPRESIÓN 1/2" OD DEL TUBO - TORQUE 100-200 IN-LB (11.3-22.6 Nm)	1
15	E105999	TUERCA DE COMPRESIÓN 1/4" OD DEL TUBO - TORQUE 35-65 IN-LB (4-7 Nm)	1
16	E112739	TUBO DE ALIVIO DE PRESIÓN, 0.25	1
17	E110945	RUEDA NEUMÁTICA, 10" - KIT DE 1	2
18	E107325	PERNO DE TOPE, 3/8-16 X 3.4, KIT DE 2	2
19	E106640	TUERCA 3/8-16, KIT DE 2, TORQUE 15 - 25 FT-LB (20-34 Nm)	2
20	E107323	PARACHOQUES DE GOMA, CÓNCAVO, KIT DE 2	2
21	E108095	TORNILLO 1/4" - 20 X 1-1/4" CABEZA HEXAGONAL CON BRIDA, KIT DE 3, TAZA DE TORQUE	2
22	E112765	ALIVIO DE TENSIÓN (KIT DE 2) - 1 GRANDE, 1 PEQUEÑO	1
23	E110587	PROTECTOR INTERIOR DE LA CORREA	1
24	E110549	ARANDELA 3/8" ID X 7/8" OD X 0.105" THK	3
25	E110540	VOLANTE 12"	1
26	E110541	TORNILLO SEMS M8 X 1.25 X 25 MM - TORQUE 20 - 24 FT-LB (27-32 Nm)	1
27	E112254	LA POLEA INCLUYE ARTÍCULOS 28 Y 41	1
28	E110558	TORNILLO DE FIJACIÓN 5/16"-18 X 3/8", KIT DE 2 - TORQUE 145-180 IN-LB (16.4-20.3 Nm)	2
29	E112255	CORREA POLY-V 6 NEVADURAS 46" (460J6)	1
30	E110884	TUERCA MARIPOSA 8AB TIPO U	4
31	E110660	SEGURO PROTECTOR EXTERIOR DE LA CORREA	1
32	E109739	VÁLVULA DE PURGA, 1/4 DE VUELTA	1
33	E110883	TORNILLO #8-32 X .75 AUTORROSCANTE, KIT DE 4, TORQUE 8 - 15 IN-LB (1-1.7 Nm)	4
34	E109227	PERNO 5/16-18 X .75, KIT DE 4, TORQUE 15 - 20 FT-LB (20-27 Nm)	4
35	E110550	PERNO 5/16" - 18 X 1-1/4", KIT DE 4, TORQUE 15 - 20 FT-LB (20-27 Nm)	4
36	E105207	FILTRO - ENTRADA DE AIRE 1/2" NPT	1
37	E108247	AISLANTE DEL PROTECTOR DE CORREA CON CLIP	1
38	E109129	TORNILLO 1/4"-20 x 1/2", TORQUE 45 - 60 IN-LB (5-6.8 Nm)	1

**Lista de las piezas - DXCM303.C**

<b>NO° REF</b>	<b>NO° PIEZA</b>	<b>DESCRIPCIÓN</b>	<b>CANT</b>
39	E105991	CABLE ELÉCTRICO PARA INTERCONEXIÓN	1
40	E107331	CABLE ELÉCTRICO ST CALIBRE 14 120 V 75"	1
41	E110547	MOTOR PRINCIPAL 3/16" X 3/16" X 1-3/8"	1
42	E106631	KIT DE ADVERTENCIA DE LA ETIQUETA	1
43	E106660	TORNILLO 1/4" - 20 X 3/4" CABEZA HEXAGONAL CON BRIDA KIT DE 3 - TORQUE 40-55 IN-LB (4.5-6.2 Nm)	3
44	E113232	TIRA DE GOMA AISLADOR	1

# Dibujo de piezas - Bomba - DXCM303.C



## Lista de piezas - Bomba - DXCM303.C

NO° REF	NO° PIEZA	DESCRIPCIÓN	CANT
1	E110539	BOMBA i6	1
2	E110560	TORNILLO M8 X 1.25 X 60 MM CABEZA HEX RESALTO, KIT DE 2 - TORQUE 15-20 FT-LB (20-27 Nm)	2
3	E110561	TORNILLO M8 X 1.25 X 150 MM CABEZA HEX RESALTO, KIT DE 2 - TORQUE 15-20 FT-LB (20-27 Nm)	4
4	E110562	CABEZA DE BOMBA	1
5	E110580	KIT DE JUNTAS QUE INCLUYE LAS PIEZAS 6,8,10,12,19 y 20	1
6	E110563	ANILLO "O", FORMADO	1
7	E110564	CONJUNTO, PLACA DE VÁLVULA	1
8	E110565	ANILLO "O", KIT DE 2	2
9	E110566	CILINDRO	1
10	E110567	JUNTA	1
11	E110568	CÁRTER	1
12	E110542	MIRILLA, ACEITE - TORQUE 40-50 IN-LB (4.5-5.6 Nm)	1
13	E110543	TAPÓN 3/8" NPT, KIT DE 2 - TORQUE 60-72 IN-LB (6.8-8.1 Nm)	2
14	E110569	COJINETE 20 MM (6204)	1
15	E110571	BIELA, KIT DE 1	2
16	E110570	CIGÜEÑAL	1
17	E110574	COJINETE 25 MM (6205)	1
18	E110575	ENSAMBLAJE DE PISTÓN, KIT DE 2	2
19	E110576	SELLO DE ACEITE	1
20	E110577	DEFLECTOR	1
21	E110578	COJINETE, PROTECTOR	1
22	E110579	TUERCA M6 X 1 X 16 MM CABEZA HEX RESALTO, DENTADO, KIT DE 4 - TORQUE 140-160 IN-LB (15.8-18 Nm)	4