



# SPYDER<sup>MD</sup> PRO<sup>MC</sup>

## Laveuse à pression électrique

### Instructions d'assemblage, d'entretien et d'utilisation

Veuillez lire attentivement. Conservez ces instructions et brochez le reçu au manuel pour référence ultérieure.



**PORTEZ TOUJOURS DES LUNETTES DE PROTECTION POUR ÉVITER LES BLESSURES AUX YEUX LORS DE L'UTILISATION DE LA LAVEUSE À PRESSION.**



### Questions, problèmes, pièces manquantes?

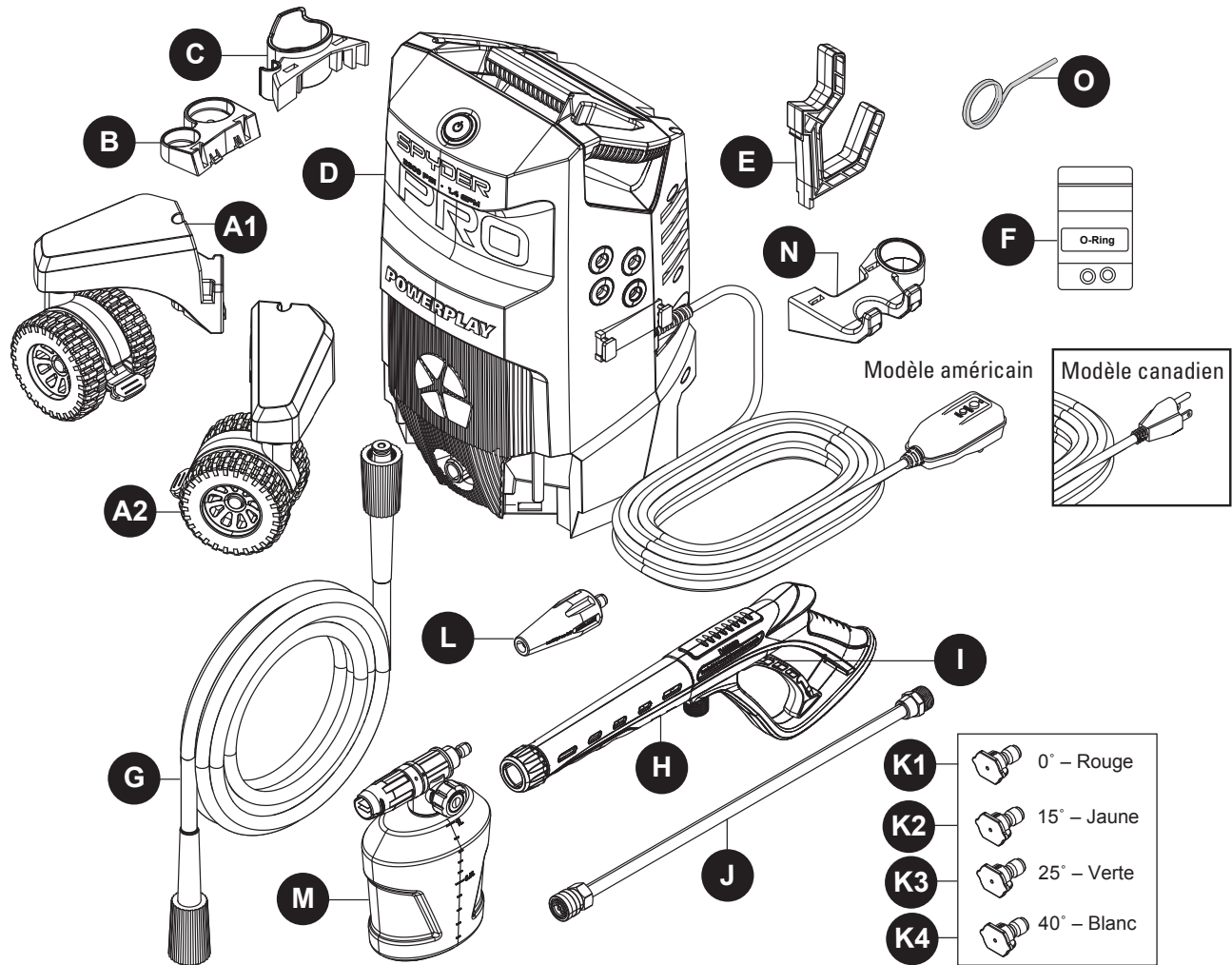
Avant de retourner chez votre détaillant, contactez notre service à la clientèle au 1 (855) 770-7529 ou envoyez un courriel à [custserv@powerplaypro.com](mailto:custserv@powerplaypro.com), de 8 h à 16 h, HNE, du lundi au vendredi. [www.powerplaypro.com](http://www.powerplaypro.com)

## Table des matières

---

Contenu de l’emballage .....	<b>18</b>
Spécifications du produit .....	<b>18</b>
Informations sur la sécurité .....	<b>19</b>
DDTF.....	<b>20</b>
Préparation .....	<b>21</b>
Instructions de montage.....	<b>21</b>
Instructions importantes de démarrage initial .....	<b>26</b>
Instructions de fonctionnement .....	<b>26</b>
Entretien général et maintenance .....	<b>28</b>
Dépannage.....	<b>29</b>
Garantie limitée au consommateur de deux ans.....	<b>30</b>
Accessoires .....	<b>31</b>

## Contenu de l'emballage



Pièce	Description	Quantité
A1	Roulette	2
A2	Roulette	2
B	Support inférieur à pistolet pulvérisateur	1
C	Support supérieur à pistolet pulvérisateur	1
D	Unité de laveuse à pression	1
E	Support du tuyau	1
F	O-rings de recharge	1
G	Tuyau FlexwashMD Pro de 7,62 m (25 pi) avec raccords M22	1
H	Pistolet pulvérisateur professionnel avec raccord M22	1

Pièce	Description	Quantité
I	Verrouillage de sécurité du pistolet pulvérisateur	1
J	Lance en acier avec raccords QC	1
K1	Buse de haute pression 0° - Rouge	1
K2	Buse de haute pression 15° - Jaune	1
K3	Buse de haute pression 25° - Vert	1
K4	Buse de haute pression 40° - Blanc	1
L	Buse turbo	1
M	Canon à mousse de 1000 ml avec embout QC	1
N	Support du canon à mousser	1
O	Nettoyeur pour les buses	1

## Spécifications du produit

Pression (lb/po <sup>2</sup> )	Débit Litre/min (Gal/min)	Température de l'eau	Volts	Ampères	Poids kg (lb)
2300	5,3 max (1,4 max)	Eau froide	120	13	20,8 (45,9)

# Informations sur la sécurité

## CONSIGNES DE SÉCURITÉ IMPORTANTES

Veuillez lire et comprendre tout ce manuel avant d'essayer d'assembler, d'utiliser ou d'installer le produit.

Ce manuel contient de l'information concernant la PROTECTION DE LA SÉCURITÉ PERSONNELLE et la PRÉVENTION DES PROBLÈMES D'ÉQUIPEMENT. Il est très important de lire ce manuel attentivement et de le comprendre avant d'utiliser le produit. Les symboles suivants sont utilisés pour refléter cette information.



### DANGER

Risque potentiel **pouvant entraîner des blessures graves ou la mort.**



### AVERTISSEMENT

Risque **pouvant entraîner des blessures graves ou la mort.**



### ATTENTION

Risque potentiel **pouvant entraîner des blessures modérées ou des dommages matériels.**

**Remarque :** Le mot « Remarque » est utilisé pour informer le lecteur d'un élément important pour l'opérateur à propos de l'outil.



### AVERTISSEMENT

Pour réduire le risque de blessure, l'utilisateur doit lire et comprendre les instructions avant d'utiliser le produit.

- **Avertissement** – Lors de l'utilisation de ce produit, il est important de toujours prendre les précautions de base suivantes :
- **Prenez toujours** le temps de lire toutes les instructions avant d'utiliser ce produit.
- Assurez-vous de comprendre et de savoir comment éteindre l'appareil et purger la pression rapidement. Familiarisez-vous complètement avec toutes les commandes.
- Assurez-vous qu'il n'y a personne, aucun animal et objets dangereux dans la zone d'utilisation.
- **Évitez de trop** vous allonger ou de vous tenir sur une surface instable. Assurez-vous d'être stable et en équilibre en tout temps.
- Il est recommandé de lire attentivement tous les aspects opérationnels de la laveuse à pression décrits dans ce manuel afin d'éviter les blessures corporelles ou les dommages à la propriété et pour maximiser votre expérience de nettoyage sous pression.
- Cette laveuse à pression est conforme à la norme CSA et à d'autres normes de sécurité et normes en matière de consommation. **NE** tentez **PAS** de modifier ou de reconstruire n'importe quelle partie de votre laveuse à pression.
- Attention de bien maintenir votre équilibre lorsque vous utilisez votre laveuse à pression. Les surfaces deviennent glissantes lorsqu'elles sont mouillées et très glissantes lors de l'utilisation d'un détergent ou d'un produit nettoyant.
- N'utilisez **JAMAIS** la laveuse à pression si vous êtes pieds nus ou si vous portez des sandales ou des chaussures à bout ouvert.
- Ne laissez **JAMAIS** un enfant utiliser la laveuse à pression.

- **Ne** touchez pas au jet à pression avec vos doigts, vos mains et vos pieds et faites attention d'éviter les contacts avec vos yeux puisque le jet puissant peut provoquer la cécité et des perforations de la peau.
- Portez **TOUJOURS** des lunettes de protection pour éviter les blessures aux yeux lors de l'utilisation de la laveuse à pression.
- Pour éviter les accidents causant des blessures, utilisez **TOUJOURS** le verrou de sécurité de le déclencheur lorsque vous n'utilisez pas la laveuse à pression, même si la pulvérisation s'arrête pour un instant.
- Orientez le pistolet dans une direction sécuritaire lorsque vous commencez à utiliser votre laveuse à pression.
- Ne pulvérisez **JAMAIS** directement vers une personne, un animal, un appareil électrique ou l'unité. La laveuse à pression peut briser le verre si le jet entre en contact direct avec celui-ci.
- Lors de la première utilisation du pistolet pulvérisateur, tenez le pistolet et la lance à deux mains lorsque vous tirez sur la gâchette (une main pour appuyer sur le déclencheur et l'autre pour stabiliser le pistolet) jusqu'à ce que vous vous habituiez au « recul » du pistolet.
- Lorsque vous tournez l'interrupteur d'alimentation à la position d'arrêt, il est possible que le système reste sous pression. Pour décharger la pression, pointez le pistolet dans une direction sûre et tirez sur la gâchette.
- N'utilisez **JAMAIS** pour pulvériser des liquides inflammables.
- N'utilisez **JAMAIS** la laveuse à pression dans les zones qui contiennent des poussières, des liquides ou des vapeurs inflammables.
- Examinez le tuyau régulièrement. Remplacez-le s'il est endommagé. En raison de la haute pression utilisée, il ne doit pas être réparé lorsqu'il est coupé ou endommagé.
- N'utilisez que du détergent spécialement formulé pour les laveuses à pression et suivez les instructions sur l'étiquette du détergent.
- Le détergent peut être nocif pour votre peau, vos yeux et vos poumons. Prenez les précautions nécessaires lors de la manutention de produits chimiques. Le savon à vaisselle et à lessive est trop épais et obstrue la buse de votre bouteille de détergent.

**AVERTISSEMENT** - Lors de l'utilisation de ce produit, il est important de toujours prendre les précautions de base suivantes :

- **Lisez toutes les instructions avant d'utiliser le produit.**
- **Pour réduire le risque de blessure, une surveillance étroite est nécessaire lorsqu'un produit est utilisé à proximité d'enfants.**
- **Savoir comment arrêter le produit et purger rapidement les pressions. Connaître parfaitement les contrôles.**
- **Restez vigilant - surveillez ce que vous faites.**
- **N'utiliser pas le produit lorsque vous êtes fatigué ou sous l'influence de l'alcool ou de drogues.**
- **Gardez la zone de travail dégagée de toute personne.**
- **Ne pas s'approcher trop près ou se tenir sur un support instable. Gardez toujours une bonne position et un bon équilibre.**
- **Suivez les instructions d'entretien spécifiées dans le manuel.**
- **Avertissement - Risque d'injection ou de blessure aux personnes- Ne pas diriger le jet de pression vers les personnes.**

**IMPORTANT :** Rangez la laveuse à pression à l'intérieur à un endroit chauffé pour empêcher l'eau dans l'unité de prendre de l'expansion dans des conditions de gel. Lorsque l'eau gèle, celle-ci prend de l'expansion qui pourrait entraîner la formation de fissures sur la pompe haute pression rendant ainsi la laveuse à pression inutilisable. Il est recommandé que vous utilisiez un économiseur de pompe (non inclus) pour protéger les pompes contre le gel et les fissures.

## Informations sur la sécurité

- N'utilisez **JAMAIS** d'eau chaude avec votre laveuse à pression. Celle-ci surchauffera et endommagera les sceaux et les composants dans la pompe à haute pression et celle-ci ne pourra être réparée.
- Ne laissez **JAMAIS** la laveuse à pression sans surveillance lorsqu'elle est en marche.
- Ouvrez **TOUJOURS** l'alimentation en eau avant de mettre la laveuse à pression sous tension. Faire fonctionner la pompe sans eau endommagera les composants internes et rendra la laveuse haute pression inutilisable.
- N'utilisez **JAMAIS** une alimentation en eau qui excède la capacité maximale de 150 PSI de la laveuse à pression.
- Ne débranchez **JAMAIS** le tuyau à haute pression de la laveuse à pression lorsque le système est sous pression.
- N'engagez **JAMAIS** de façon permanente le mécanisme de déclenchement du pistolet.
- N'utilisez **JAMAIS** la laveuse à pression à moins que tous les composants soient correctement et solidement connectés.
- Ne laissez **JAMAIS** la pompe à haute pression fonctionner pendant plus d'une minute après avoir désactivé l'approvisionnement en eau. Cela peut faire surchauffer et endommager le moteur et la pompe.
- **AVERTISSEMENT** Nous ne recommandons pas d'utiliser une rallonge. Si une rallonge est requise,



### AVERTISSEMENT

Un choc électrique peut causer des **BLESSURES GRAVES** ou un **DÉCÈS**. Tenez compte de ces avertissements.

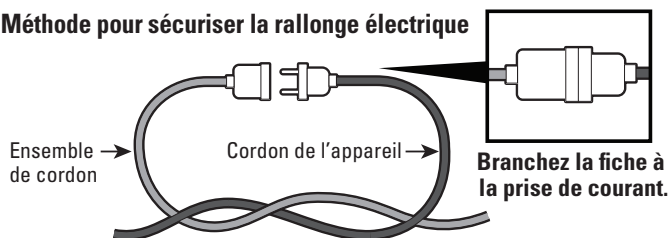
- Ne laissez aucune pièce de la laveuse à pression électrique entrer en contact avec de l'eau pendant son fonctionnement. Si l'appareil est mouillé pendant qu'il est éteint, séchez-le en l'essuyant avant de commencer.
- N'utilisez pas de rallonge de plus de 15,2 m (50 pi). La laveuse à pression est dotée d'un câble d'alimentation de 10,7 m (35 pi). La longueur combinée ne doit pas dépasser 25,9 m (85 pi). La rallonge doit être de calibre 12 (ou plus) afin d'alimenter la laveuse à pression en toute sécurité.
- Ne touchez pas l'appareil ni sa fiche avec des mains mouillées ou debout dans l'eau. Vous pouvez vous protéger en portant des bottes de caoutchouc.

#### Tableau des rallonges électriques

Longueur de la rallonge	15,2 m (50 pi)
Calibre minimal (A. W. G.)	12

Pour éviter que le cordon de l'appareil se débranche de la rallonge pendant son utilisation, faites un nœud avec les deux câbles, comme illustré.

#### Méthode pour sécuriser la rallonge électrique



Attachez le cordon comme illustré.

Ne tirez pas sur le cordon. Ne tirez jamais la laveuse à pression par le cordon et ne tirez pas le cordon pour le débrancher de la prise de courant. Tenez le cordon éloigné de la chaleur, de l'huile et des bords tranchants.

- N'utilisez jamais de lances ou d'autres pièces qui ne sont pas compatibles pour cette unité spécifique.
- Ne pulvérisez **JAMAIS** une prise électrique avec votre laveuse à pression.
- Inspectez le cordon d'alimentation avant de l'utiliser. **NE** l'utilisez **PAS** s'il est endommagé.
- **DANGER D'INJECTION**: l'équipement peut causer des blessures graves si la pulvérisation pénètre la peau. Ne pas diriger le pistolet vers une personne ou une partie du corps. En cas de pénétration, obtenez immédiatement une aide médicale.
- Ce système est capable de produire 13.000 kpa. Pour éviter la rupture et les blessures, ne pas faire fonctionner cette pompe avec des composants dont la pression de travail est inférieure à 13 000kpa (y compris, mais sans limitation, les guides de pulvérisation, le tuyau et les raccords de tuyau).
- Avant de procéder à l'entretien, au nettoyage ou à retirer toute pièce, coupez le courant et relâchez la pression.

#### CONSERVEZ CES INSTRUCTIONS

Protection par un disjoncteur différentiel de fuite à la terre :

Le modèle américain de la laveuse à pression Spyder est doté d'un disjoncteur différentiel de fuite à la terre (DDTF) intégré dans la fiche du cordon d'alimentation. Un DDTF fournit une protection supplémentaire contre les décharges électriques. Si le remplacement de la fiche ou du cordon est nécessaire, utilisez des pièces de rechange identiques qui comprennent une protection par DDTF.

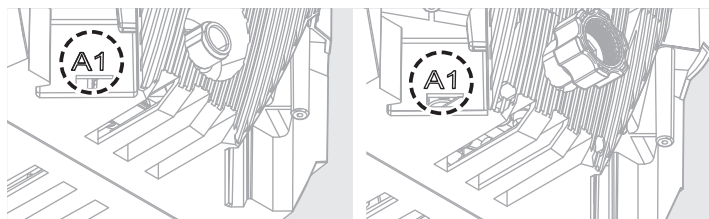
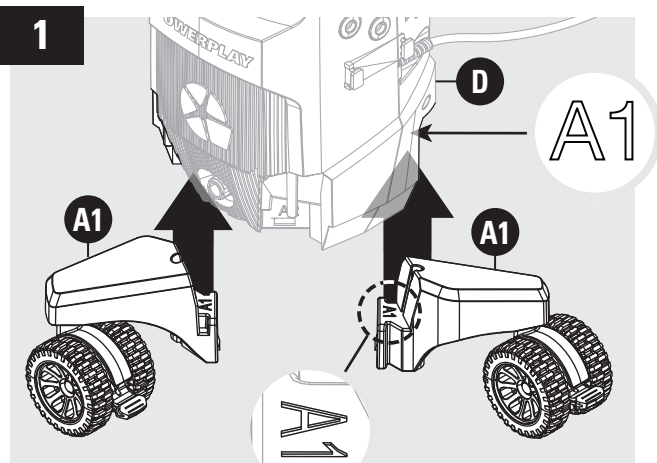


# Préparation

**Temps estimé d'assemblage : 10 minutes**

Avant de commencer à assembler le produit, assurez-vous que toutes les pièces sont présentes. Comparez les pièces avec la liste du contenu de l'emballage et de la quincaillerie. Si vous constatez que certaines pièces sont endommagées ou manquantes, contactez le service à la clientèle au (855) 770-7529. **N'essayez pas** d'assembler le produit.

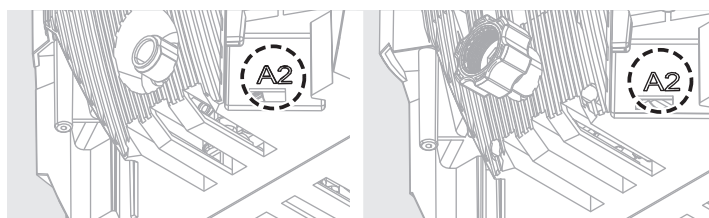
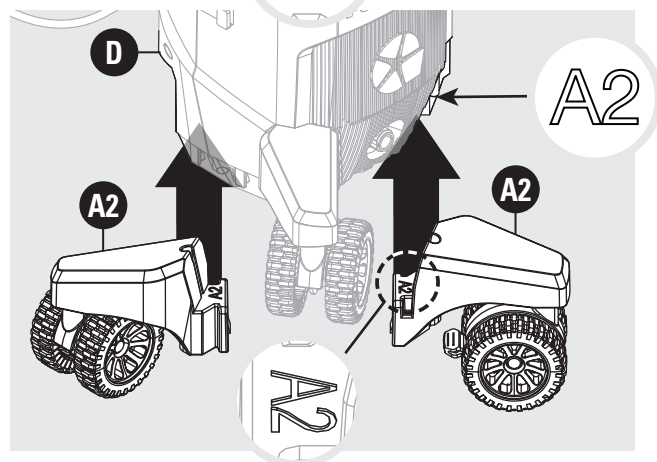
## Instructions de montage



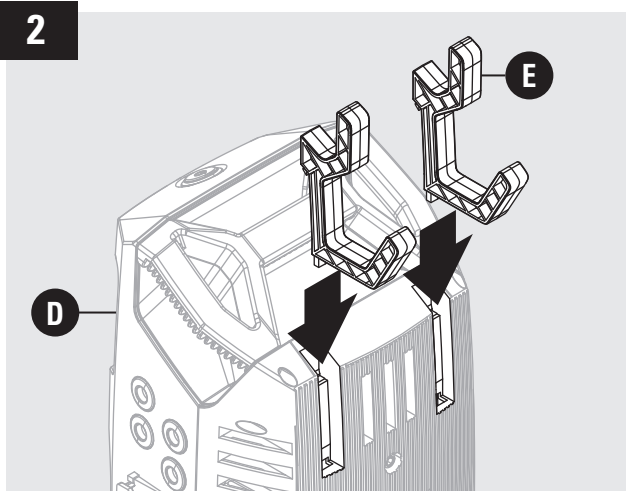
Faites glisser la roulette (A1) dans les fentes marquées (A1) des coins inférieurs de la laveuse à pression (D).

Faites glisser la roulette (A2) dans les fentes marquées (A2) des coins inférieurs de la laveuse à pression (D).

**Remarque :** La laveuse à pression (D) et les roulettes (A1, A2) sont étiquetées afin que les roulettes soient bien placées.

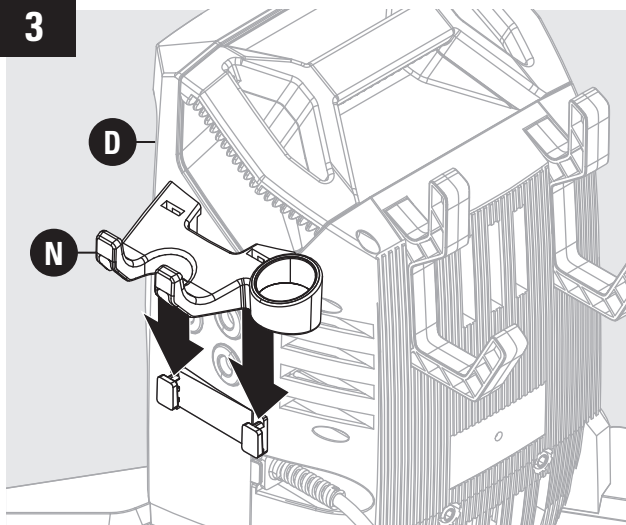


Glissez le support de tuyau (E) sur la languette sur le côté droit du châssis de la laveuse à pression (D).



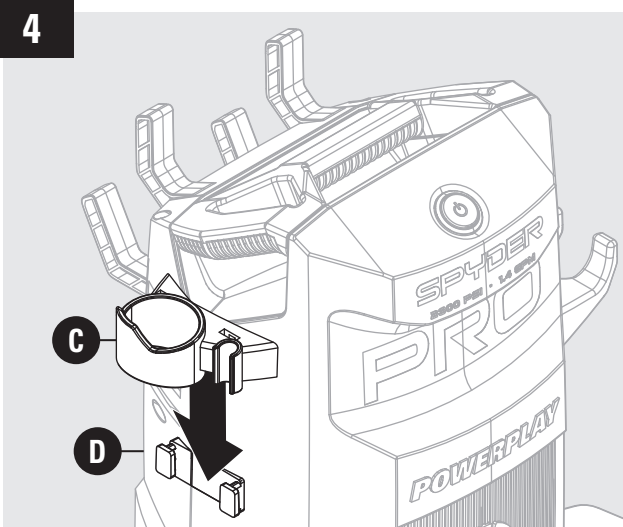
## Instructions de montage

3



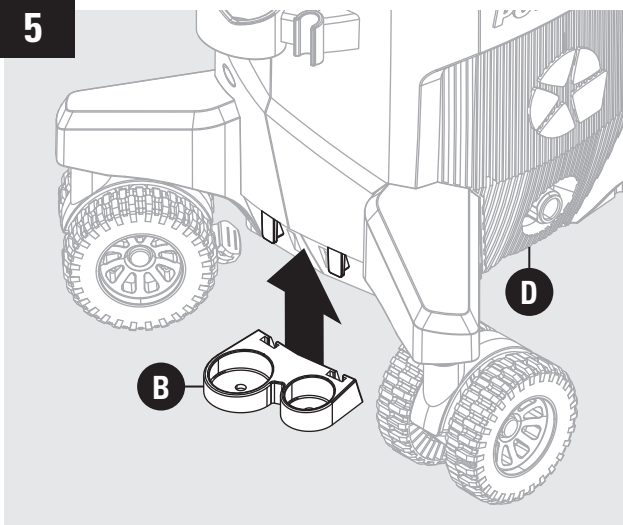
Glissez le support du pistolet à mousser (N) sur la languette au dos de la laveuse à pression (D).

4



Glissez le support supérieur du pistolet pulvérisateur (C) sur le côté gauche du châssis de la laveuse à pression (D).

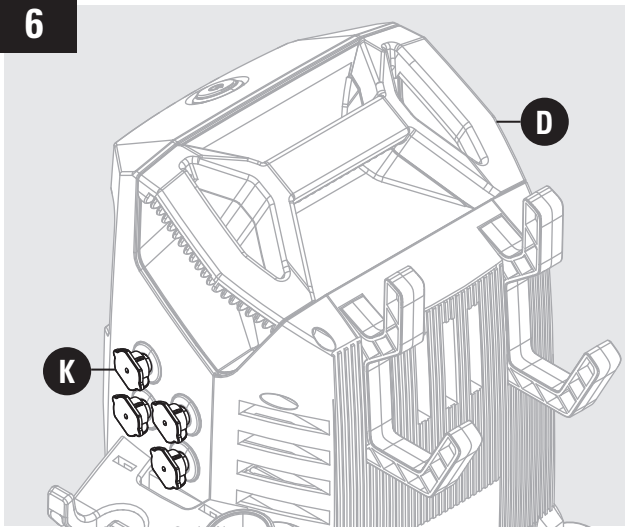
5



À partir du dessous, glissez les languettes du support inférieur (B) du pistolet pulvérisateur dans les fentes sur le côté inférieur gauche du châssis de la laveuse à pression (D).

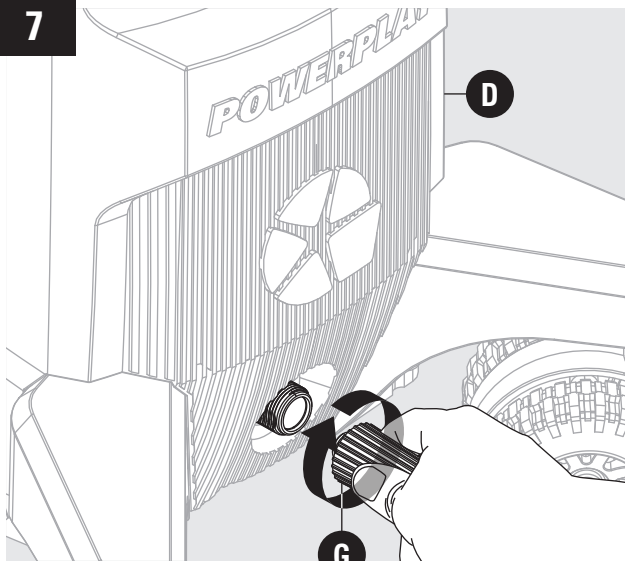
## Instructions de montage

6



Rangement des buses de pulvérisation (K) à l'arrière de la laveuse à pression.

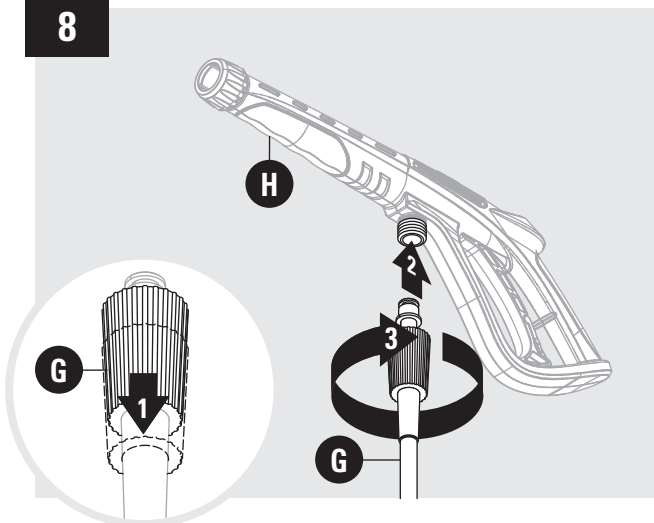
7



Retenez la bague à une extrémité du tuyau (G). Poussez fermement le raccord de connexion du tuyau au tube de sortie d'eau à l'avant du châssis de la laveuse à pression (D). Tournez la bague à droite pour la fixer. Assurez-vous que le tuyau est bien fixé à la sortie d'eau en tirant sur celui-ci.

**Remarque : N'utilisez PAS** de pinces ou de pinces-étau pour resserrer.

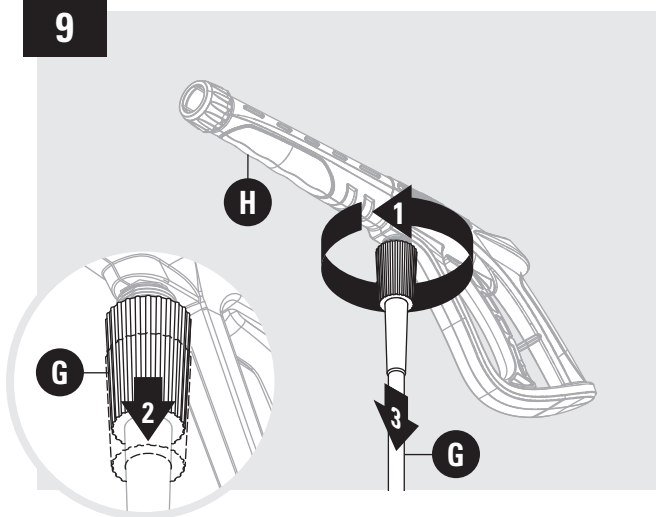
8



Retenez la bague à l'autre extrémité du tuyau (G). Poussez fermement pour connecter le raccord du tuyau au pistolet (H). Tournez la bague à droite pour la fixer. Assurez-vous que le tuyau est bien fixé au pistolet en tirant sur celui-ci.

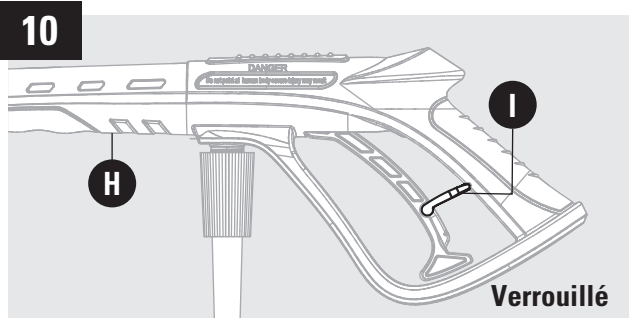
## Instructions de montage

9

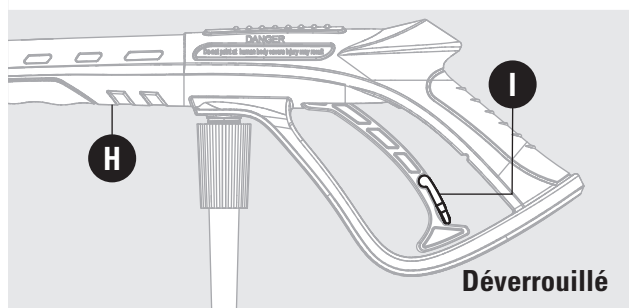


Pour retirer le tuyau, tournez la bague à gauche puis tirez sur celui-ci pour libérer le raccord du tuyau (G) du pistolet (H).

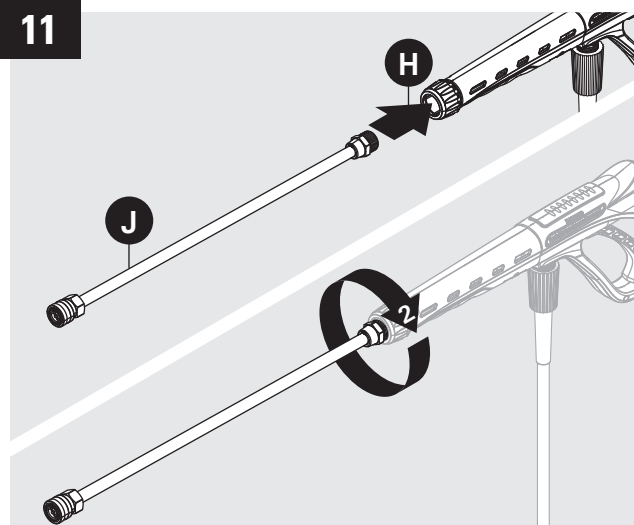
10



Pour verrouiller le déclencheur du pistolet (H), dirigez le pistolet loin de vous et remontez le verrouillage de sécurité (I). Après avoir effectué ceci, enfoncez ou tirez sur le déclencheur pour vous assurer qu'elle est verrouillée et qu'elle ne bougera pas. Gardez **toujours** le pistolet (H) verrouillé lorsque vous ne l'utilisez pas.



11

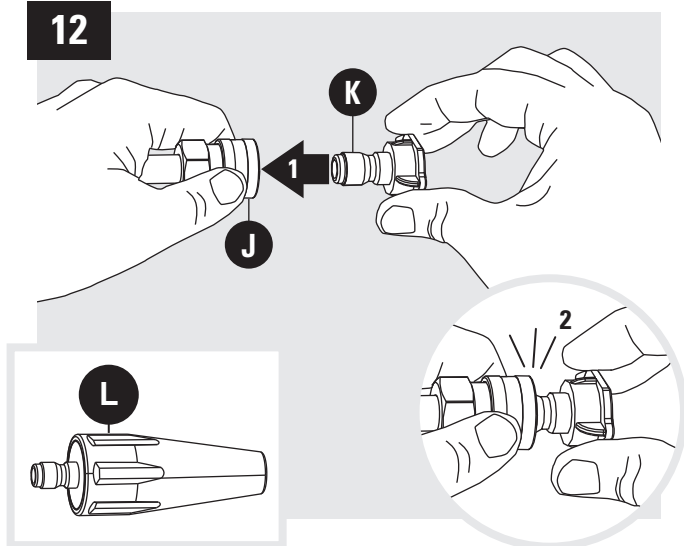


Insérez la lance (J) dans le pistolet (H) et tournez à droite pour resserrer (**ne serrez pas trop**).

**Remarque :** Engagez **toujours** le verrouillage de sécurité (I) lors du changement de lance et de buses pour vous assurer qu'elles ne soient pas éjectées accidentellement avec force lors du retrait.

## Instructions de montage

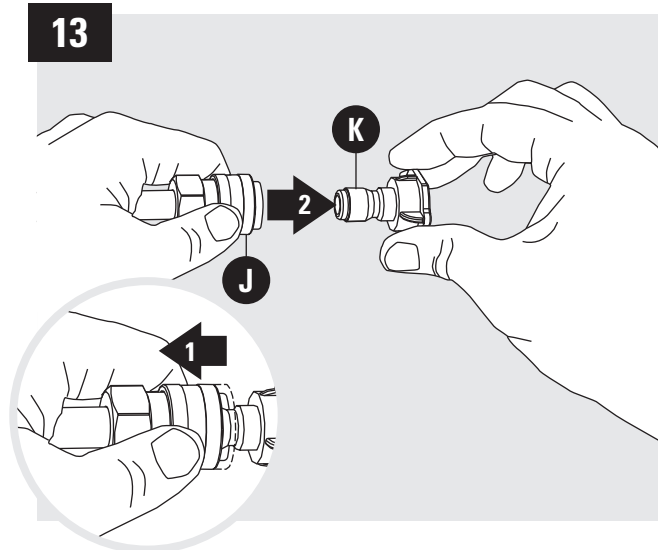
12



Fixez les embouts de pulvérisation (K) buse turbo (L) à l'extrémité de la lance (J) en appuyant sur l'embout sélectionné. Vous entendrez un clic lorsqu'il est correctement installé.

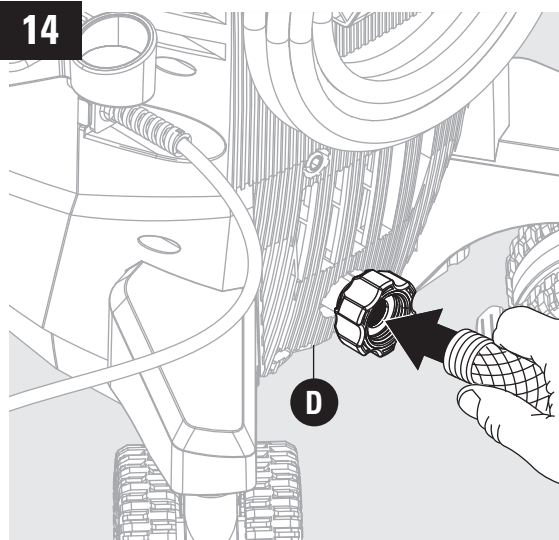
**Remarque :** Actionnez **TOUJOURS** la bague de blocage vers l'avant (I) lorsque vous changez de lance et de buse de pulvérisation pour qu'elles ne soient pas éjectées accidentellement avec force pendant leur retrait.

13



Pour enlever la buse (K), tirez sur la bague de la lance (J) et retirez la buse.

14



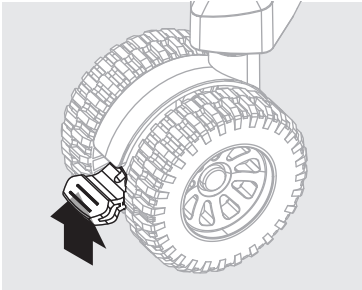
Fixez le boyau d'arrosage à l'adaptateur pour boyau d'arrosage à l'arrière du châssis de la laveuse à pression (D).

**Remarque :** Purgez le boyau d'arrosage avant de le brancher à l'adaptateur pour boyau d'arrosage.

L'assemblage est maintenant terminé. Lisez et observez toutes les instructions de sécurité avant de mettre en marche la laveuse à pression.

# Instructions importantes de démarrage initial

1. Assurez-vous que les freins des roues ne soient pas actionnés (levier en position vers le haut) pour faire rouler la machine. Mettez le levier en position vers le bas pour verrouiller les roues.



1. Relâchez le verrou de sécurité (I) sur le pistolet pulvérisateur (H).
2. Retirez les buses de pulvérisation ou la buse Adaptivewash<sup>MC</sup> de la lance.
3. Dirigez le pistolet pulvérisateur dans une direction sûre et appuyez sur le déclencheur jusqu'à obtenir un jet d'eau constant, libérant de l'eau et de l'air hors du tuyau.
4. Mettez ensuite la machine en position « ON » (marche) pour démarrer le moteur, appuyez sur la gâchette du pistolet et maintenez-la enfoncée pendant 30 secondes pour faire évacuer du système tout corps étranger qui pourrait bloquer la buse de pulvérisation et provoquer par la suite des à-coups dans le pressostat.
5. Une fois que c'est fait, insérez la buse de pulvérisation ou la buse de votre choix.

## Instructions de fonctionnement

### Mode d'emploi

1. Ouvrez l'alimentation d'eau au robinet.
2. Le bouton de démarrage a 2 positions : appuyez une fois pour "ON" (IN), appuyez à nouveau pour "OFF" (OUT). Assurez-vous que le bouton poussoir de démarrage est en position d'arrêt (Out).
3. Déroulez complètement le cordon d'alimentation et branchez-le dans une prise de 120 volts mise à la terre.
4. Libérez le verrou de sécurité du pistolet pulvérisateur (I) sur le pistolet pulvérisateur (H). Dirigez le pistolet pulvérisateur dans une direction sécuritaire et appuyez sur le déclencheur jusqu'à ce qu'il y ait un jet d'eau constant, libérant de l'eau et de l'air hors du tuyau. Verrouillez le pistolet pulvérisateur.
5. Mettez l'interrupteur d'alimentation en position « ON » (IN). La laveuse fonctionnera pendant 1 à 2 secondes et s'éteindra. Ceci est une fonction normale du démarrage automatique.
6. Commencez le lavage sous pression en appuyant le déclencheur jusqu'au poignée.
7. Relâchez le déclencheur pour arrêter la laveuse à pression.
8. Laissez le moteur s'arrêter complètement avant d'appuyer à nouveau sur le déclencheur.
9. En appuyant rapidement sur le déclencheur, la fonction de démarrage automatique manquera un cycle marche/arrêt et pourrait empêcher la laveuse de s'allumer. Utilisez des pressions de détente lentes et délibérées pour éviter cela.
10. Testez **TOUJOURS** une petite zone pour éviter d'endommager la surface.

### Conseils d'utilisation

- Il est normal d'entendre le moteur tourner par intermittence lorsque vous appuyez sur le déclencheur. La pompe s'amorce pour fonctionner lorsque vous appuyez sur le déclencheur.
- Éteignez la laveuse à pression si elle n'est pas utilisée après cinq minutes.
- Les O-rings du tuyau doivent être nettoyés régulièrement et lubrifiés avec une graisse non soluble dans l'eau telle que de la vaseline.
- Gardez le fil de nettoyage de la buse à proximité pour déboucher les buses.

### Comment éviter d'endommager les surfaces

- Les surfaces à nettoyer sont endommagées lorsque la force d'impact de la pression de l'eau dépasse la durabilité de la surface. Vous pourriez pénétrer le bois nu; décoller la peinture, etc. Vous pouvez varier la force de la laveuse à pression en réglant :
  1. L'angle de la buse par rapport à la surface à nettoyer.
  2. La distance entre la buse et la surface à nettoyer.
- N'utilisez **JAMAIS** un jet d'eau étroit à haute pression sur des surfaces molles.
- Lors du nettoyage des vitres, il est recommandé d'utiliser un jet en éventail de 25° à 40° pour protéger la vitre. Un jet à 0° ou en crayon exerce une puissance de jet trop concentrée et peut briser la fenêtre. Positionnez la buse de pulvérisation à un angle de 45°, à environ quatre à cinq pieds (environ 1,5 mètres) de la fenêtre. Appuyez sur la gâchette et faites varier le jet et l'angle de pulvérisation jusqu'à ce que vous obteniez l'efficacité de nettoyage optimale que vous désirez.

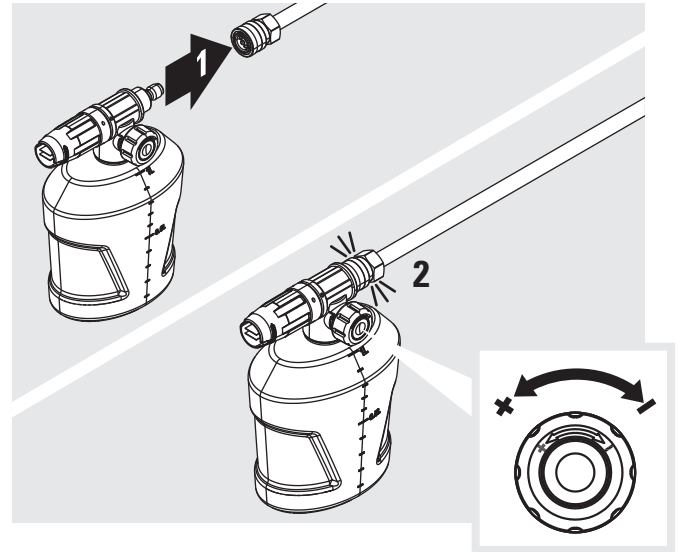
# Instructions de fonctionnement

## Utilisation de détergents

- Lorsque vous utilisez un détergent, remplissez le réservoir de savon intégré avec un ratio détergent/eau correctement formulé, en suivant les instructions sur le contenant.
- Utilisez des détergents conçus pour les laveuses à haute pression. Les quincailleries ou les centres de rénovation peuvent offrir des détergents pour différents projets de nettoyage. La solution de nettoyage doit avoir la consistance de l'eau afin d'éviter de boucher la bouteille de détergent et la buse de pulvérisation.
- **TOUJOURS** pulvériser le détergent sur une surface sèche.
- **NE PAS** pré-tremper la zone. Mouiller la surface préalablement dilue le détergent et réduit sa capacité de nettoyage.
- **NE PAS** laisser le détergent sécher sur la surface. Sur les surfaces verticales, appliquez d'abord le détergent sur les surfaces inférieures et continuez en montant pour éviter les stries dans la saleté et la crasse. Rincez le détergent en lavant sous pression de bas en haut pour la même raison.
- Pour les taches tenaces, il peut être nécessaire de réappliquer le détergent et d'utiliser une brosse à poils pour frotter la tache. Un lavage sous pression ultérieur après le brossage devrait éliminer la saleté avec succès.

## Utilisation du canon à mousse

1. Retirez la buse de pulvérisation de la lance et fixez le canon à mousse.



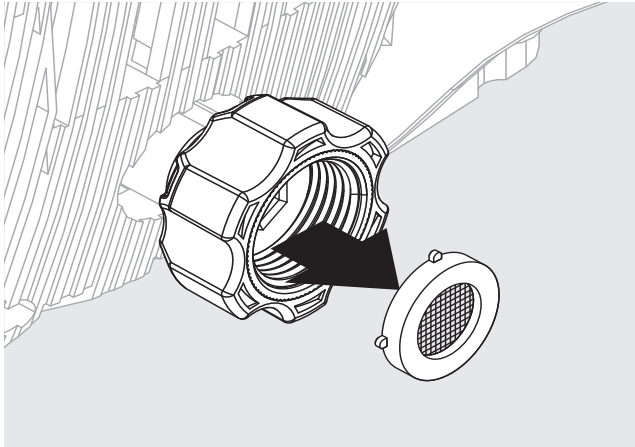
2. Dévissez le réservoir du liquide de l'ensemble de la soupape du pistolet à mousser.
3. Remplissez-le d'eau (pour un meilleur résultat, utilisez de l'eau tiède).
4. Ajoutez-y 1 à 3 onces d'un détergent de votre choix.
5. Rattachez le réservoir à la soupape du pistolet à mousser et fixez l'ensemble au pistolet. Utilisez le bouton de commande + (plus) ou - (moins) pour diminuer ou augmenter le flux de savon.
6. Lorsque vous avez terminé, faites couler de l'eau claire dans le système de moussage sous pression pour purger le savon des composants internes.

## Entretien général et maintenance

### Adaptateur pour boyau d'arrosage

Les filtres à l'intérieur de l'adaptateur pour boyau d'arrosage doivent être nettoyés régulièrement.

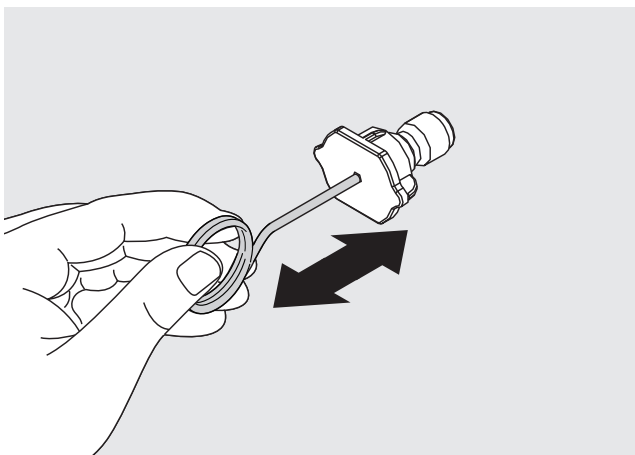
1. Rincez à l'eau propre.
2. Remettez l'adaptateur.



### Nettoyage des buses de pulvérisation

Une buse obstruée peut réduire considérablement la pression d'eau ou entraîner une pulsation lors de la pulvérisation.

1. Éteignez l'unité et coupez l'alimentation en eau.
2. Purgez toute pression dans le tuyau en appuyant sur le déclencheur à 2 ou 3 reprises, puis verrouillez le pistolet.
3. Retirez **TOUJOURS** la buse avant d'effectuer le nettoyage.
4. En utilisant le nettoyant à buse fourni, insérez le fil dans le trou de la buse et glissez-le selon un mouvement en va-et-vient jusqu'à ce que les débris soient délogés.
5. Rincez la buse à l'aide d'un boyau d'arrosage selon la pression la plus élevée (en mettant le pouce sur la buse pour augmenter la pression).



### Instructions de déplacement et de rangement

1. Lorsque votre séance de nettoyage à pression est terminée, fermez l'interrupteur d'alimentation.
2. Débranchez le cordon d'alimentation de la prise.
3. Coupez l'alimentation en eau. Tirez sur le déclencheur du pistolet 2 ou 3 fois pour faire évacuer l'excès d'eau et pour purger la pression restante.
4. Débranchez l'adaptateur de boyau d'arrosage de l'entrée d'eau. **NE** laissez **PAS** la laveuse à pression fonctionner sans eau dans le système.
5. Il est recommandé de mettre de l'économiseur de pompe dans la pompe et dans le tuyau haute pression.
  - 5a. Mettez l'économiseur de pompe en fixant la bouteille à l'adaptateur de boyau d'arrosage et ouvrez la valve sur la bouteille.
  - 5b. Branchez le cordon d'alimentation, ouvrez l'interrupteur de la laveuse et tirez sur la gâchette pendant 5 secondes de façon à activer la pompe et à faire pénétrer l'économiseur de pompe dans le système de pompe et le tuyau.
  - 5c. Une fois que vous aurez terminé, fermez l'interrupteur, tirez sur la gâchette pour libérer la pression interne et déconnectez le tuyau et les accessoires de la laveuse à pression.
6. Retirez le tuyau du pistolet.
7. Retirez la lance du pistolet. Placez le pistolet dans son support sur le côté de l'unité. Placez la lance dans la fente à côté du pistolet pulvérisateur.
8. Enroulez le cordon d'alimentation autour du support à cordon.

### Hivérisation

1. Débranchez tous les raccords d'eau.
2. Allumez la machine pendant quelques secondes jusqu'à ce que il ne reste plus d'eau dans la machine. Éteignez immédiatement.
3. Assurez-vous que le tuyau ne se plie pas.
4. Rangez la machine et les accessoires dans une pièce qui n'atteint pas 32°F (0°C).
5. Ne pas entreposer à proximité d'une fournaise ou d'autres sources de chaleur.
6. Faites fonctionner la laveuse à pression avec un antigel non toxique, économiseur de pompe ou protecteur de pompe avant de la ranger pour l'hiver.

**REMARQUE** : il est recommandé d'utiliser un économiseur de pompe.

# Dépannage

Si vous avez des questions sur le produit, veuillez appeler le service à la clientèle au 1 (855) 770-7529.

Problème	Mesures correctives
L'unité ne s'allume pas.	<ol style="list-style-type: none"><li>1. Assurez-vous que la laveuse à pression est en position « OFF » (hors tension). Branchez le cordon électrique dans une prise de 120 volts mise à la terre. Si le cordon électrique ne se branche pas dans votre prise, votre prise électrique n'est pas correctement mise à la terre et vous ne devez pas l'utiliser. Utilisez une autre prise électrique.</li><li>2. Appuyez sur le déclencheur du pistolet pour assurer le courant d'eau.</li><li>3. Si ça ne fonctionne toujours pas, appelez le service à la clientèle.</li></ol> <p><b>Remarque</b> : lorsque l'interrupteur d'alimentation est activé, la laveuse à pression s'allume d'elle-même pendant 1 à 2 secondes et s'éteint.</p>
L'unité fonctionne mais il n'y a pas de courant d'eau.	<ol style="list-style-type: none"><li>1. Vérifiez la source d'eau. Débouchez la buse sur la lance. (Voir les instructions de nettoyage de la buse de pulvérisation sous « Nettoyage de la buse ».) Ou, retirez la lance et pulvérisez directement hors du pistolet de pulvérisation. Cela indiquera si le problème vient de la lance.</li></ol>
De l'eau fuit à l'endroit où le tuyau se connecte au pistolet de pulvérisation.	<ol style="list-style-type: none"><li>1. Assurez-vous qu'il y a un o-ring à l'extrémité du bout métallique du tuyau. Si aucun o-ring n'est présent, la connexion entre le pistolet et le tuyau aura une fuite. Des o-rings de rechange sont inclus dans le contenu de l'emballage.</li></ol>
La laveuse à pression s'allume pendant 2 secondes, s'éteint et ne se rallume pas. L'unité est-elle défectueuse?	<ol style="list-style-type: none"><li>1. Lorsque l'eau est branchée, que les accessoires sont correctement assemblés et que l'interrupteur d'alimentation est en marche, la laveuse à pression peut s'allumer pendant 1 à 2 secondes pour amorcer la pompe. Elle s'éteint automatiquement et attend que le déclencheur du pistolet de pulvérisation soit enfoncée. Lorsque le déclencheur est enfoncée, l'eau commence à circuler dans la pompe. Le détecteur d'eau de la pompe détecte l'eau en mouvement et allume automatiquement la laveuse à pression.</li><li>2. Mettez l'interrupteur d'alimentation en position « OFF » (arrêt), appuyez sur le déclencheur du pistolet de pulvérisation pour obtenir un jet d'eau régulier. Continuez à appuyer sur le déclencheur, ouvrez le pistolet de pulvérisation et en même temps, mettez l'interrupteur d'alimentation en position « ON » (marche).</li></ol>
L'unité vibre lorsqu'elle est utilisée.  Le moteur démarre et arrête.	<ol style="list-style-type: none"><li>1. La buse est partiellement bloquée par des corps étrangers (saleté, tartre d'eau).</li><li>2. Retirez la buse et nettoyez-la avec le nettoyeur de buse fourni. Assurez-vous que les corps étrangers sont retirés du cylindre de la buse de pulvérisation en frappant légèrement l'extrémité du connecteur de la buse de pulvérisation sur une surface solide.</li></ol>
Pression fluctuante  La machine n'atteint pas la haute pression.	<ol style="list-style-type: none"><li>1. Vérifiez que les tuyaux et les raccords sont bien serrés. Retirez la buse et faites couler de l'eau claire dans le système pour essayer d'éliminer les débris.</li><li>2. Assurez-vous que la source d'eau est complètement ouverte. Utilisez un boyau d'arrosage de 3/4 po. Vérifiez le boyau d'arrosage pour déceler les plis, les fuites et les blocages, ou remplacez le tuyau.</li></ol>
Impossible de retirer la lance du pistolet de pulvérisation :	<ol style="list-style-type: none"><li>1. Les lances sont fixées et retirées du pistolet de la même manière. Insérez l'extrémité à dégagement rapide de la lance/canon à mousse dans le pistolet de pulvérisation. Pressez la lance et le pistolet de pulvérisation ensemble (environ 1/8 po) et tournez dans le sens des aiguilles d'une montre. La lance se verrouille en place. Retirez la lance en inversant cette procédure.</li><li>2. Gardez la lance en position verticale avec l'extrémité de la buse sur le sol. Poussez l'ensemble tout droit vers le bas pour desserrer la connexion, puis suivez à nouveau le processus de retrait. Vous pouvez également pulvériser de l'eau savonneuse ou un lubrifiant dans la zone où la lance se connecte au pistolet de pulvérisation.</li></ol>
La machine ne roulera pas.	<ol style="list-style-type: none"><li>1. Assurez-vous que les leviers de frein soient à la position vers le haut (non actionnés).</li></ol>

# Garantie

---

## **La garantie limitée d'un an pour le consommateur de ce produit est couverte par Powerplay Corporation.**

Ce produit est accompagné d'une garantie limitée au consommateur de deux ans. Veuillez lire attentivement ce qui suit pour comprendre ce que couvre la garantie :

Ce produit est sous garantie pour l'acheteur au détail d'origine contre les défauts de fabrication et de matériaux pendant deux ans. Cette garantie limitée de deux ans s'applique seulement aux produits utilisés dans les applications personnelles et est nulle en cas d'applications de location ou commerciales. Des précautions raisonnables doivent être prises, en conformité avec les instructions de sécurité, d'assemblage, de fonctionnement et d'entretien figurant dans le manuel du propriétaire. Le fait de ne pas suivre ces instructions annulera la présente garantie. La garantie n'est pas transférable ni attribuable.

Cette garantie ne couvre pas les utilisations commerciales, l'entretien inapproprié, l'usure normale, les modifications non autorisées, les mauvaises utilisations, les accidents, les défaillances du produit causées par des facteurs externes ni la négligence.

Cette garantie couvre les pièces de rechange requises en raison de défauts de pièces, de matériaux et de fabrication malgré une utilisation normale. Cette garantie vous donne des droits légaux spéciaux, et vous pouvez également avoir d'autres droits qui varient d'un État ou d'une province à l'autre.

### **Processus de garantie**

Conservez votre reçu d'achat d'origine en cas de réclamation au titre de la garantie. En cas de problème avec votre laveuse à pression, communiquez avec le service à la clientèle :

- Contactez le service à la clientèle en appelant notre numéro sans frais au 1 (855) 770-7529, poste 252, ou en écrivant à [custserv@powerplaypro.com](mailto:custserv@powerplaypro.com). Le service à la clientèle est disponible du lundi au vendredi de 8 h à 16 h, heure normale de l'Est (HNE). Un représentant du service à la clientèle ou un technicien travaillera avec vous pour résoudre le problème.

Si la laveuse à pression doit être retournée en vue de sa réparation, les frais d'expédition à l'entreprise doivent être payés par le client. **Un numéro d'autorisation de retour vous sera fourni pour le retour.** Lorsque l'entreprise recevra la laveuse à pression, elle la réparera ou la remplacera. Nous renverrons la machine au client sans frais.

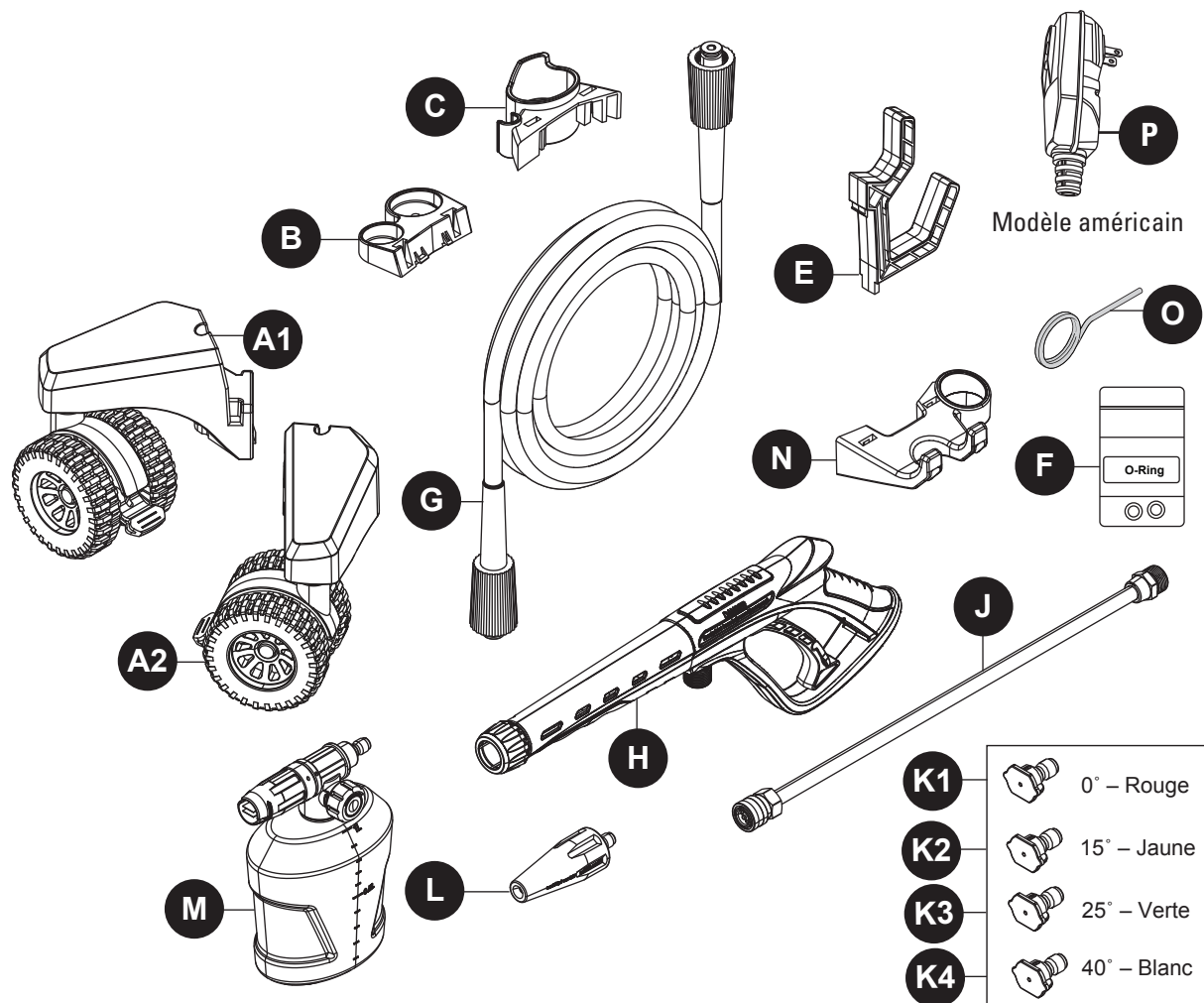
Please note: Power washers sent to the company without an RMA Number will NOT be accepted and shipped back at the expense of the sender. Remarque : Les laveuses à pression envoyées à l'entreprise **sans numéro d'autorisation de retour ne seront PAS acceptées** et seront renvoyées aux frais de l'expéditeur.

### **Adresse de retour :**

Powerplay Corporation  
1850 Boulevard Hymus  
Dorval, Quebec H9P1J7  
Canada

## Pièces de rechange

Pour obtenir des pièces de rechange, appelez le service à la clientèle au 1 (855) 770-7529 de 9 h 00 à 16 h 00, HNE, du lundi au vendredi ou commandez en ligne sur [www.powerplaypro.com](http://www.powerplaypro.com)



Pièce	Description	Part #
A1	Roulette	PWXA152-1
A2	Roulette	PWXA152-2
B	Support inférieur à pistolet pulvérisateur	PWXA151
C	Support supérieur à pistolet pulvérisateur	PWXA150
E	Support du tuyau	PWXA153
F	Jeu de joints toriques de rechange	PWXA096
G	Tuyau FlexwashMD Pro de 7,62 m (25 pi) avec raccords M22	PWXA115-B
H	Pistolet pulvérisateur professionnel avec raccord M22	PWXA008-B
J	Lance en acier avec raccords QC	PWXA012

Pièce	Description	Part #
K1	Buse haute pression 0° - Rouge	PWXA015
K2	Buse haute pression 15° - Jaune	PWXA016
K3	Buse haute pression 25° - Vert	PWXA020
K4	Buse haute pression 40° - Blanc	PWXA146
L	Buse turbo	PWXA032
M	Canon à mousse de 1000 ml avec embout QC	PWXA144
N	Support du canon à mousser	PWXA154
O	Nettoyeur pour les buses	PWXA123
P	Assemblage du DDFD (modèle américain)	PWXA092