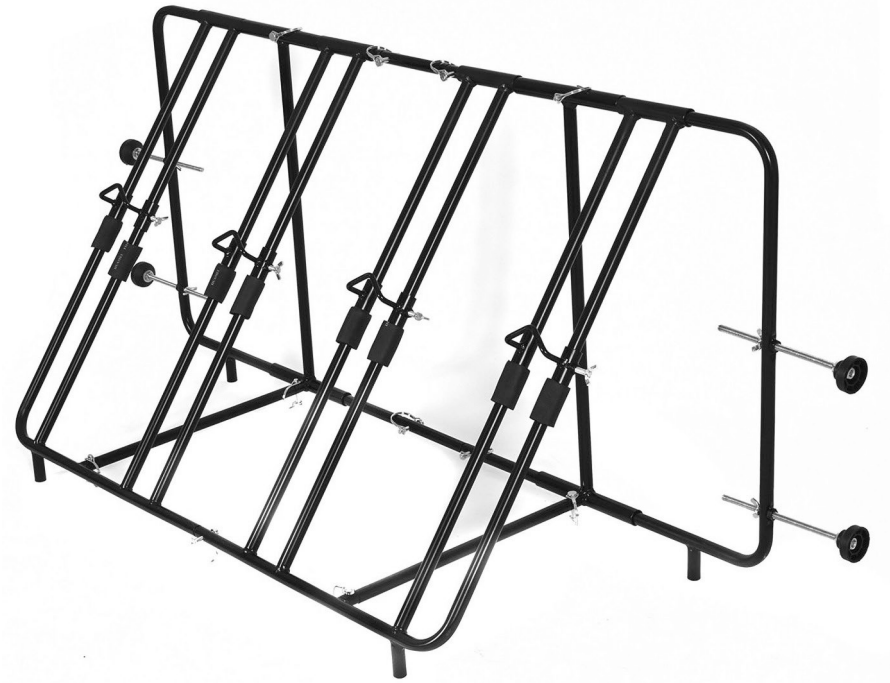




STEEL TRUCK BED 4-BIKE RACK



Please read and understand all instructions before use. Retain this manual for future reference.

SPECIFICATIONS

Overall Dimensions	51 to 57L x 16W x 25-1/2H in.
Material	Steel, foam and plastic
Colour/Finish	Black
Mounting	Truck bed
Adjustment Range	51 to 57 in.
Includes	Mounting hardware

HAZARD DEFINITIONS

Please familiarize yourself with the hazard notices found in this manual. A notice is an alert that there is a possibility of property damage, injury or death if certain instructions are not followed.

- DANGER!** This notice indicates an immediate and specific hazard that **will** result in **severe personal injury or death** if the proper precautions are not taken.
- WARNING!** This notice indicates a specific hazard or unsafe practice that **could** result in **severe personal injury or death** if the proper precautions are not taken.
- CAUTION!** This notice indicates a potentially hazardous situation that may result in minor or moderate injury if proper practices are not taken.
- NOTICE!** This notice indicates that a specific hazard or unsafe practice will result in equipment or property damage, but not personal injury.

SAFETY

WARNING! Read and understand all instructions before using this tool. The operator must follow basic precautions to reduce the risk of personal injury and/or damage to the equipment.

Keep this manual for safety warnings, precautions, operating or inspection and maintenance instructions.

PERSONAL SAFETY

WARNING! Wear personal protective equipment approved by the Canadian Standards Association (CSA) or American National Standards Institute (ANSI).

PERSONAL PROTECTIVE EQUIPMENT

1. Always wear impact safety goggles that provide front and side protection for the eyes. Eye protection equipment should comply with CSA Z94.3-07 or ANSI Z87.1 standards based on the type of work performed.
2. Wear gloves that provide protection based on the work materials or to reduce the effects of tool vibration.

PERSONAL PRECAUTIONS

Control the tool, personal movement and the work environment to avoid personal injury or damage to tool.

1. Do not operate any tool when tired or under the influence of drugs, alcohol or medications.
2. Avoid wearing clothes or jewelry that can become entangled with the moving parts of a tool. Keep long hair covered or bound.
3. Do not overreach when operating a tool. Proper footing and balance enables better control in unexpected situations.

SPECIFIC SAFETY PRECAUTIONS

WARNING! DO NOT let comfort or familiarity with product (gained from repeated use) replace strict adherence to the tool safety rules. If you use this tool unsafely or incorrectly, you can suffer serious personal injury.

1. Use the correct tool for the job. This tool was designed for a specific function. Do not modify or alter this tool or use it for an unintended purpose.
2. Do not use the tool if any parts are damage broken or misplaced. Repair or replace the parts.

UNPACKING

WARNING! Do not operate the tool if any part is missing. Replace the missing part before operating. Failure to do so could result in a malfunction and personal injury.

Remove the parts and accessories from the packaging and inspect for damage. Make sure that all items in the parts list are included.

ASSEMBLY & INSTALLATION

Numbered references in parenthesis (#1) refer to the included Parts List.

1. Insert the foam paddings (#7) into the bottom bike holders (#5). Refer to Fig. 1. Set aside.

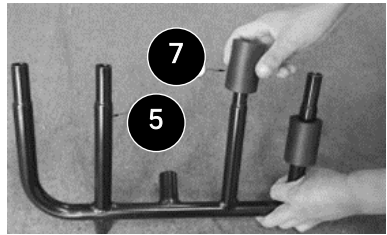


Fig. 1

2. Attach the adjustable racks (#6) to the top bike holders (#4) using wing-nut screws (#10). Refer to Fig. 2. Set aside.

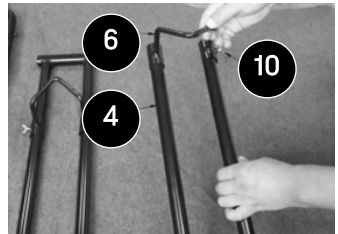


Fig. 2

3. Slide the top bike holders (#4) and I-tubes (#2) into the U-tubes (#1). Refer to Fig. 3.

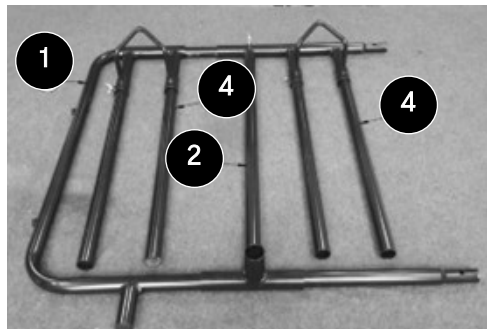


Fig. 3

4. Connect the connector tubes (#3) with the I-tubes (#2) using bolts and pins (#9). Mount the bottom bike racks (#5) to the top bike racks (#4) and connector tube assembly using bolts and pins. Refer to Fig. 4.

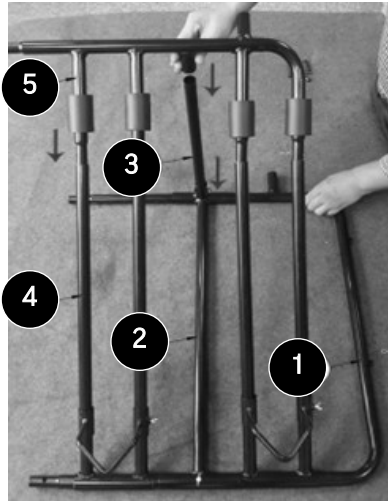


Fig. 4

4. Attach the two rack assemblies together using bolts and pins. Refer to Fig. 5.



Fig. 5

5. Thread the adjustable rubberized lateral stabilizers (#8) into the U-tubes (#1). Refer to Fig. 6.
6. Ensure all connections are secure.

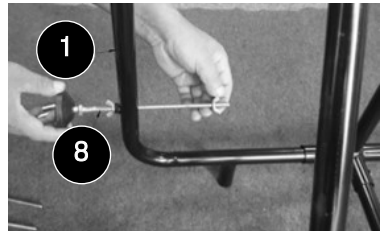


Fig. 6

CARE & MAINTENANCE

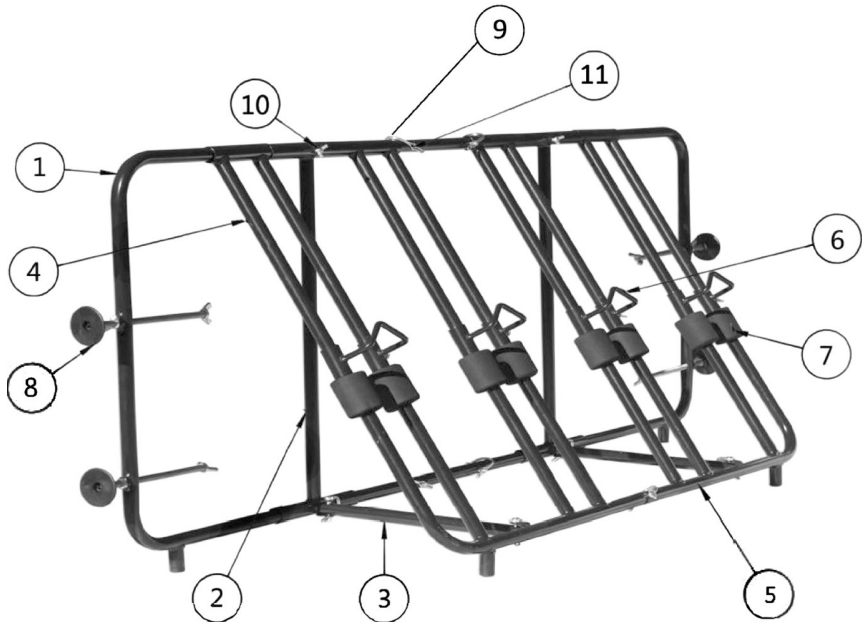
1. Maintain the tool with care. A tool in good condition is efficient, easier to control and will have fewer problems.
2. Inspect the tool components periodically. Repair or replace damaged or worn components. Only use identical replacement parts when servicing.
3. Maintain the tool's labels and nameplates. These carry important information. If unreadable or missing, contact Princess Auto Ltd. for replacements.

WARNING! Only qualified service personnel should repair the tool. An improperly repaired tool may present a hazard to the user and/or others.

TROUBLESHOOTING

Visit a Princess Auto Ltd. location for a solution if the tool does not function properly or parts are missing. If unable to do so, have a qualified technician service the tool.

PARTS BREAKDOWN



PARTS LIST

#	DESCRIPTION	QTY			
1	U-Tube	2	6	Adjustable Rack	4
2	I-Tube	2	7	Foam Padding	8
3	Connector Tube	2	8	Adjustable Rubberized Lateral Stabilizer	4
4	Top Bike Holder	4	9	M8 x 50 Bolt and Pin	9
5	Bottom Bike Holder	2	10	Wing Nut Screw	6
			11	Extension Tube	2

V1,0

9159013



PORTE-VÉLOS, 4 VÉLOS

PLATE-FORME DE CAMION EN ACIER



Vous devez lire et comprendre toutes les instructions avant d'utiliser l'appareil.
Conservez ce manuel afin de pouvoir le consulter plus tard.

SPÉCIFICATIONS

Dimensions hors tout	51 à 57 po (long.) x 16 po (larg.) x 25 1/2 po (haut.)
Matériaux	Acier, mousse et plastique
Couleur/fini	Noir
Montage	Plate-forme de camion
Plage de réglage	51 à 57 po
Comprend	Quincaillerie de montage

DÉFINITIONS DE DANGER

Veillez-vous familiariser avec les avis de danger qui sont présentés dans ce manuel. Un avis est une alerte indiquant qu'il existe un risque de dommage à la propriété, de blessure ou de décès si on ne respecte pas certaines instructions.

- DANGER !** Cet avis indique un risque immédiat et particulier qui **entraînera des blessures corporelles graves ou même la mort** si on omet de prendre les précautions nécessaires.
- AVERTISSEMENT !** Cet avis indique un risque particulier ou une pratique non sécuritaire qui **pourrait** entraîner des **blessures corporelles graves ou même la mort** si on omet de prendre les précautions nécessaires.
- ATTENTION !** Cet avis indique une situation possiblement dangereuse qui peut entraîner des blessures mineures ou modérées si on ne procède pas de la façon recommandée.
- AVIS !** Cet avis indique un risque particulier ou une pratique non sécuritaire qui entraînera des dommages au niveau de l'équipement ou des biens, mais non des blessures corporelles.

SÉCURITÉ

AVERTISSEMENT ! Veuillez lire et comprendre toutes les instructions avant d'utiliser cet outil. L'utilisateur doit respecter les précautions de base lorsqu'il utilise cet outil afin de réduire le risque de blessure ou de dommage à l'équipement.

Conservez ce manuel qui contient les avertissements de sécurité, les précautions, les instructions de fonctionnement ou d'inspection et d'entretien.

SÉCURITÉ PERSONNELLE

AVERTISSEMENT ! Portez de l'équipement de protection personnelle homologué par l'Association canadienne de normalisation (CSA) ou l'American National Standards Institute (ANSI).

ÉQUIPEMENT DE PROTECTION PERSONNELLE

1. Portez toujours des lunettes antiprojections qui offrent une protection frontale et latérale pour les yeux. L'équipement de protection des yeux devrait être conforme à la norme CSA Z94.3-07 ou ANSI Z87.1 fonction du type de travail effectué.
2. Portez des gants qui protègent en fonction des matériaux de travail et pour réduire les effets des vibrations de l'outil.

PRÉCAUTIONS PERSONNELLES

Gardez le contrôle de l'outil, de vos mouvements et de l'environnement de travail pour éviter les blessures ou le bris de l'outil.

1. N'utilisez pas l'outil si vous êtes fatigué ou sous l'effet de drogues, d'alcool ou de médicaments.
2. Évitez de porter des vêtements ou des bijoux pouvant se prendre dans les pièces mobiles d'un outil. Gardez les cheveux longs recouverts ou attachés.
3. N'utilisez pas l'outil si vous devez étirer les bras pour vous en servir. Une stabilité et un équilibre appropriés sont nécessaires afin d'avoir un meilleur contrôle en cas de situations inattendues.

CONSIGNES DE SÉCURITÉ SPÉCIFIQUES

AVERTISSEMENT! Ne permettez PAS au confort ou à votre familiarisation avec l'outil (obtenus après un emploi répété) de se substituer à une adhésion stricte aux règles de sécurité de l'outil. Si vous utilisez cet outil de façon dangereuse ou incorrecte, vous pouvez subir des blessures corporelles graves.

1. Utilisez le bon outil pour la tâche à effectuer. Cet outil a été conçu pour une utilisation spécifique. Évitez de modifier ou d'altérer cet outil ou de l'utiliser à une fin autre que celle pour laquelle il a été conçu.
2. N'utilisez pas l'outil si des pièces présentent des dommages ou sont déplacées. Réparez ou remplacez les pièces.

DÉBALLAGE

AVERTISSEMENT ! Ne faites pas fonctionner l'outil si des pièces sont manquantes. Remplacez les pièces manquantes avant l'utilisation. Le non-respect de cet avertissement peut entraîner une défectuosité et des blessures graves.

Retirez les pièces et les accessoires de l'emballage et vérifiez s'il y a des dommages.

Assurez-vous que tous les articles sur la liste de pièces sont compris.

ASSEMBLAGE ET INSTALLATION

Les numéros de référence entre parenthèses (n° 1) se rapportent à la liste de pièces comprise.

1. Insérez les pièces de rembourrage de mousse (n° 7) dans les supports de vélo inférieurs (n° 5). Consultez la fig. 1. Mettez de côté.

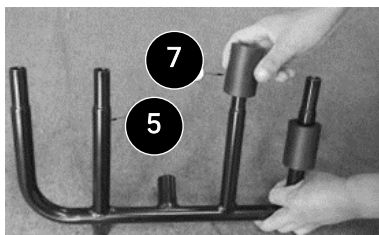
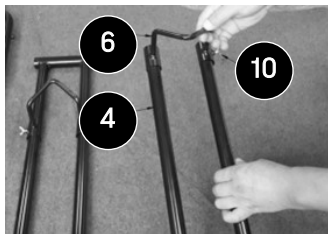
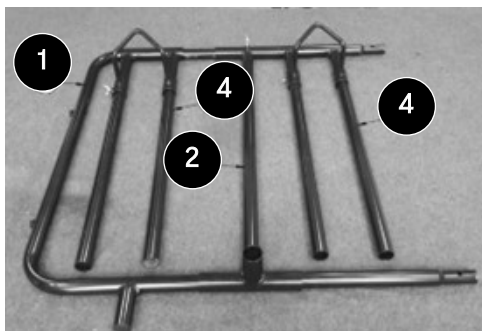


fig. 1

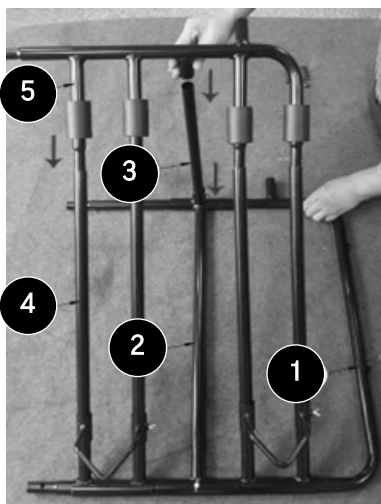
2. Fixez les supports réglables (n° 6) aux supports de vélo supérieurs (n° 4) au moyen d'écrous à oreilles (n° 10). Consultez la fig. 2. Mettez de côté.

*fig. 2*

3. Glissez les supports de vélo supérieurs (n° 4) et les tubes en I (n° 2) dans les tubes en U (n° 1). Consultez la fig. 3.

*fig. 3*

4. Raccordez les tubes connecteurs (n° 3) aux tubes en I (n° 2) au moyen de boulons et de goupilles (n° 9). Montez les supports de vélo inférieurs (n° 5) sur les supports de vélo supérieurs (n° 4) et l'ensemble de tubes connecteurs au moyen de boulons et de goupilles. Consultez la fig. 4.

*fig. 4*

5. Raccordez les deux ensembles de supports au moyen de boulons et de goupilles. Consultez la fig. 5.



fig. 5

6. Vissez les stabilisateurs caoutchoutés latéraux réglables (n° 8) dans les tubes en U (n° 1). Consultez la fig. 6.
7. Assurez-vous que tous les raccords sont bien fixés.

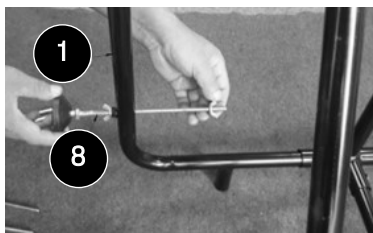


fig. 6

SOIN ET ENTRETIEN

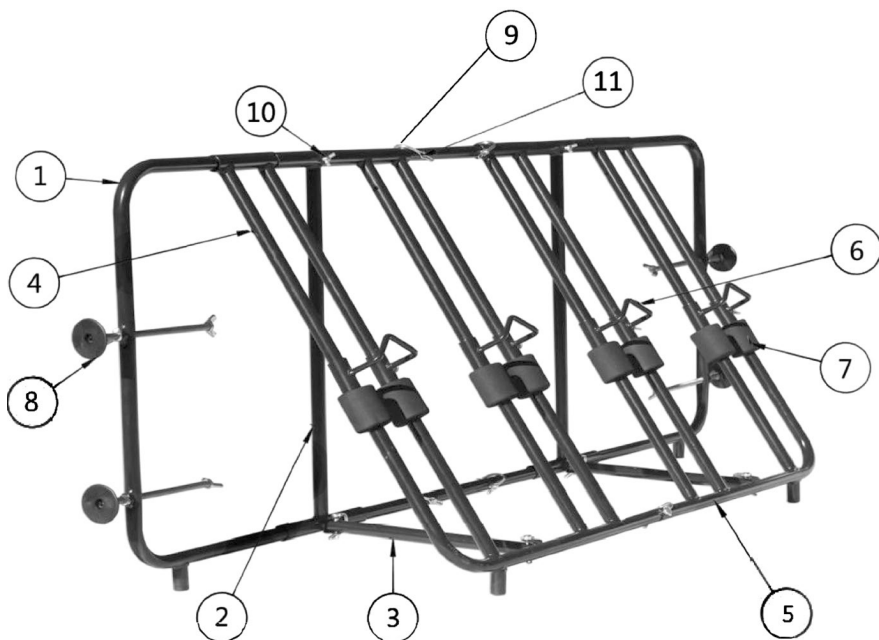
1. Entretenez l'outil avec soin. Un outil en bon état sera efficace, plus facile à contrôler et préviendra les problèmes de fonctionnement.
2. Inspectez les composants de l'outil régulièrement. Réparez ou remplacez les composants endommagés ou usés. Employez seulement des pièces autorisées.
3. Veillez à ce que l'étiquette et la plaque signalétique demeurent intactes sur l'outil. Elles comportent des renseignements importants. Si elles sont illisibles ou manquantes, communiquez avec Princess Auto Ltd. pour les remplacer.

AVERTISSEMENT ! Seul un personnel d'entretien qualifié doit effectuer la réparation de l'outil. Un outil mal réparé peut présenter un risque pour l'utilisateur et/ou pour les autres.

DÉPANNAGE

Si l'outil ne fonctionne pas correctement ou si des pièces sont manquantes, visitez un magasin Princess Auto Ltd. afin de trouver une solution. Si ce n'est pas possible, demandez à un technicien qualifié de réparer l'outil.

RÉPARTITION DES PIÈCES



Liste des pièces

N°	DESCRIPTION	QTÉ			
1	Tube en U	2	7	Protecteur en mousse	8
2	Tube en I	2	8	Stabilisateur latéral caoutchouté réglable	4
3	Tube de raccordement	2	9	Boulon et goupille M8 x 50	9
4	Supérieure du porte-vélo	4	10	Écrou à oreilles	6
5	Inférieure du porte-vélo	2	11	Rallonge	2
6	Support réglable	4			