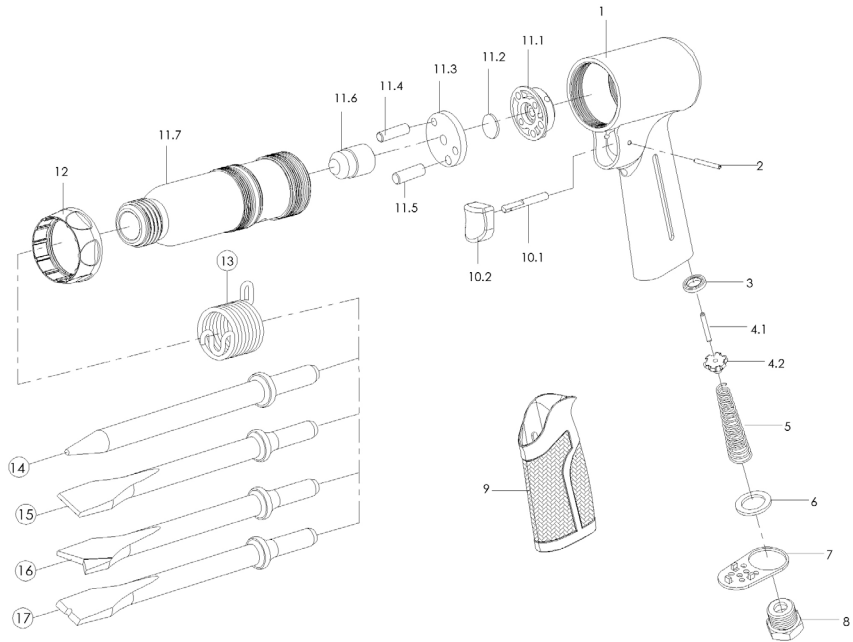


PARTS BREAKDOWN



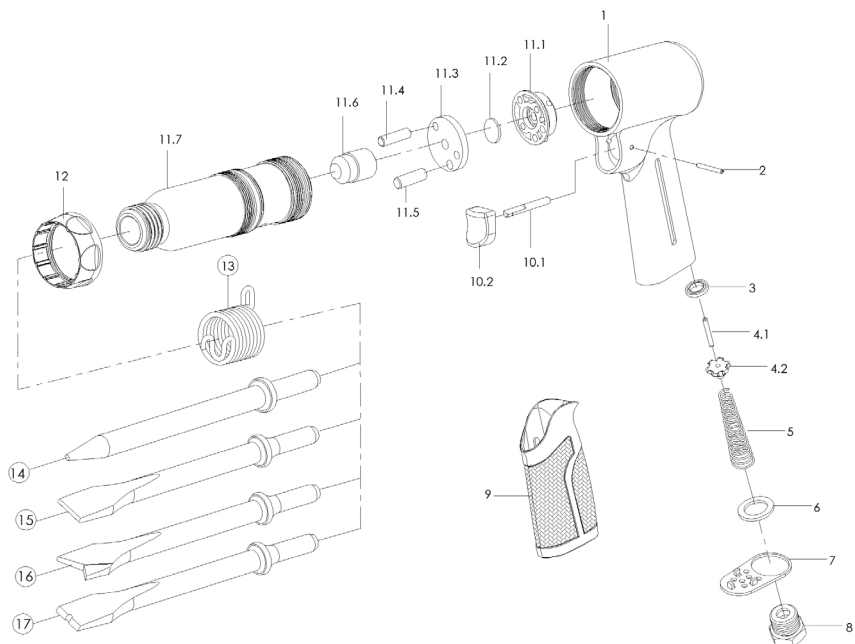
PARTS LIST

#	DESCRIPTION	QTY
1	Housing	1
2	Pin	1
3	Valve Seat	1
4	Throttle Valve Assembly	1
4.1	Valve Stem	1
4.2	Throttle Valve	1
5	Spring	1
6	O-Ring	1
7	Exhaust Deflector	1
8	Air Inlet	1
9	Handle Cover	1
10	Trigger Assembly	1

10.1	Pin	1
10.2	Trigger	1
11	Cylinder Assembly	1
11.1	Rear Plate	1
11.2	Valve	1
11.3	Front Plate	1
11.4	Pin	1
11.5	Pin	1
11.6	Piston	1
11.7	Cylinder	1
12	Locknut	1

#	DESCRIPTION	QTY	15	Valve Seat	1
13	Housing	1	16	Throttle Valve Assembly	1
14	Pin	1	17	Valve Stem	1

RÉPARTITION DES PIÈCES



Liste des pièces

N°	DESCRIPTION	QTÉ
1	Boîtier	1
2	Goupille	1
3	Siège de soupape	1
4	Ensemble de soupape d'accélérateur	1
4.1	Tige de soupape	1
4.2	Soupape d'accélérateur	1
5	Ressort	1
6	Joint torique	1
7	Deflecteur d'échappement	1
8	Entrée d'air	1
9	Revêtement de poignée	1

10	Ensemble de la gâchette	1
10.1	Goupille	1
10.2	Gâchette	1
11	Ensemble du cylindre	1
11.1	Plaque arrière	1
11.2	Soupape	1
11.3	Plaque avant	1
11.4	Goupille	1
11.5	Goupille	1
11.6	Piston	1
11.7	Cylindre	1
12	Contre-écrou	1

N°	DESCRIPTION	QTÉ
13	Boîtier	1
14	Goupille	1
15	Siège de soupape	1

16	Ensemble de soupape d'accélérateur	1
17	Tige de soupape	1