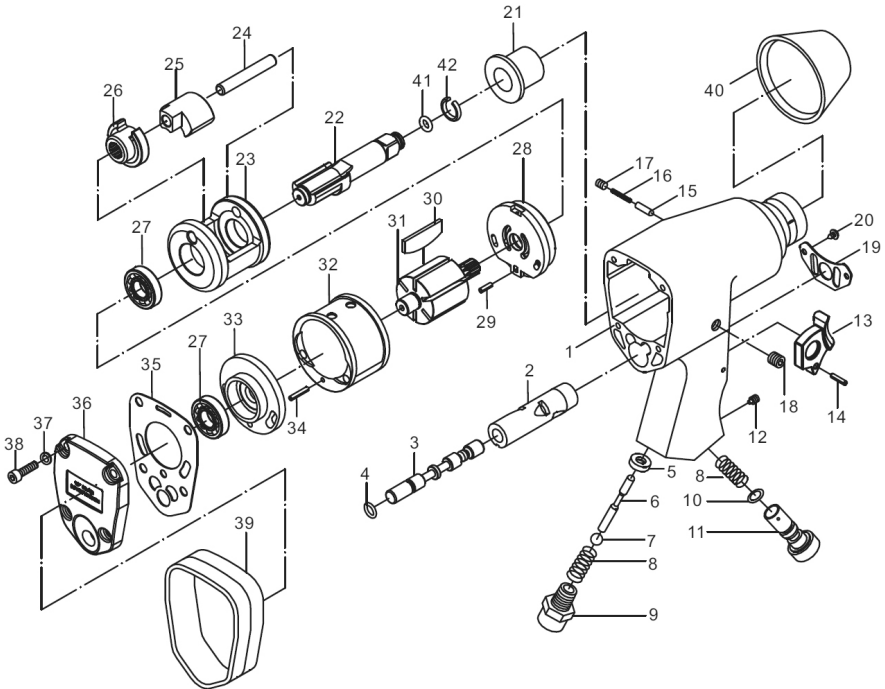


PARTS BREAKDOWN

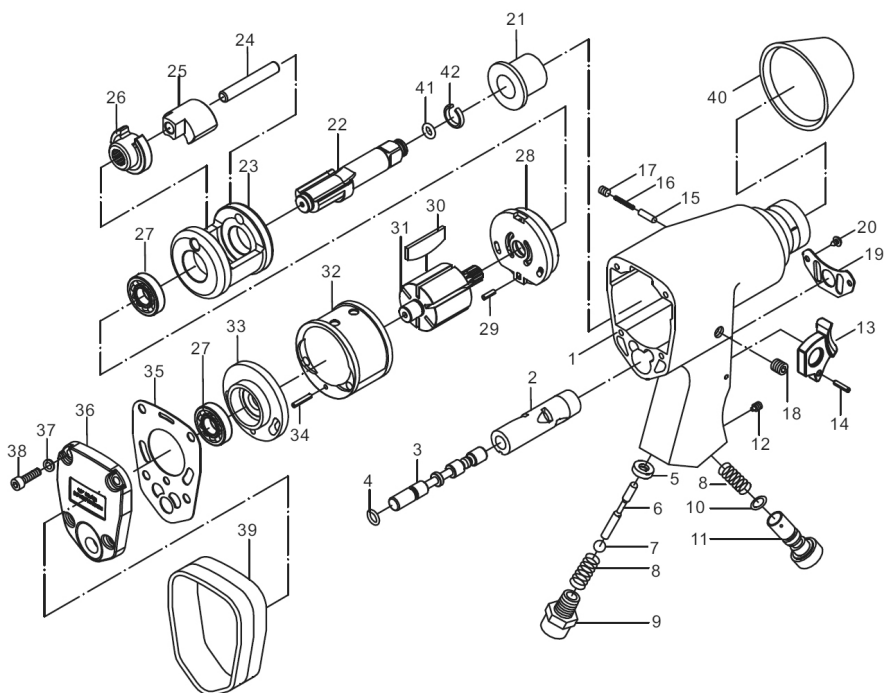


PARTS LIST

#	DESCRIPTION	QTY			
1	Housing	1	12	Screw	1
2	Valve sleeve	1	13	Trigger	1
3	F/R valve stem	1	14	Trigger bolt	1
4	O-ring	1	15	Bolt	1
5	Gasket	1	16	Spring	1
6	Bolt	1	17	Screw	1
7	Steel ball	1	18	Hex Screw	1
8	Spring	2	19	Muffler	1
9	Inlet nipple	1	20	Screw	2
10	O-ring	1	21	Axle sleeve	1
11	Air flow regulator	1	22	Anvil	1
			23	Hammer cage	1

#	DESCRIPTION	QTY			
			33	Rear plate	1
24	Hammer pin	1	34	Fixing pin	1
25	Hammer dog	1	35	Gasket	1
26	Drive cam	1	36	Rear cover	1
27	Bearing	2	37	Cushion	4
28	Front plate	1	38	Cap screw	4
29	Fixing pin	1	39	Back rubber scuff	1
30	Rotor blade	6	40	Front rubber scuff	1
31	Rotor	1	41	O-ring	1
32	Cylinder	1	42	Ring	1

RÉPARTITION DES PIÈCES



Liste des pièces

N°	DESCRIPTION	QTÉ			QTÉ
1	Boîtier	1	11	Régulateur de débit d'air	1
2	Manchon de soupape	1	12	Vis	1
3	Tige de soupape avant/arrière	1	13	Gâchette	1
4	Joint torique	1	14	Boulon de détente	1
5	Joint d'étanchéité	1	15	Boulon	1
6	Boulon	1	16	Ressort	1
7	Bille en acier	1	17	Vis	1
8	Ressort	2	18	Vis à tete hexagonale	1
9	Mamelon d'entrée	1	19	Silencieux	1
10	Joint torique	1	20	Vis	2
			21	Manchon d'essieu	1
			22	Enclume	1

N°	DESCRIPTION	QTÉ			
			34	Goupille de fixation	1
23	Cage de marteau	1	35	Joint d'étanchéité	1
24	Goupille de marteau	1	36	Couvercle arriere	1
25	Bague de marteau	1	37	Coussinet	4
26	came	1	38	Vis à capuchon	4
27	Roulement	2		Protecteur de caoutchouc arrière	1
28	plaque avant	1		Protecteur de caoutchouc avant	1
29	Goupille de fixation	1	40		
30	Pale de rotor	6	41	Joint torique	1
31	Rotor	1	42	Anneau	1
32	Cylindre	1			
33	plaque arrière	1			