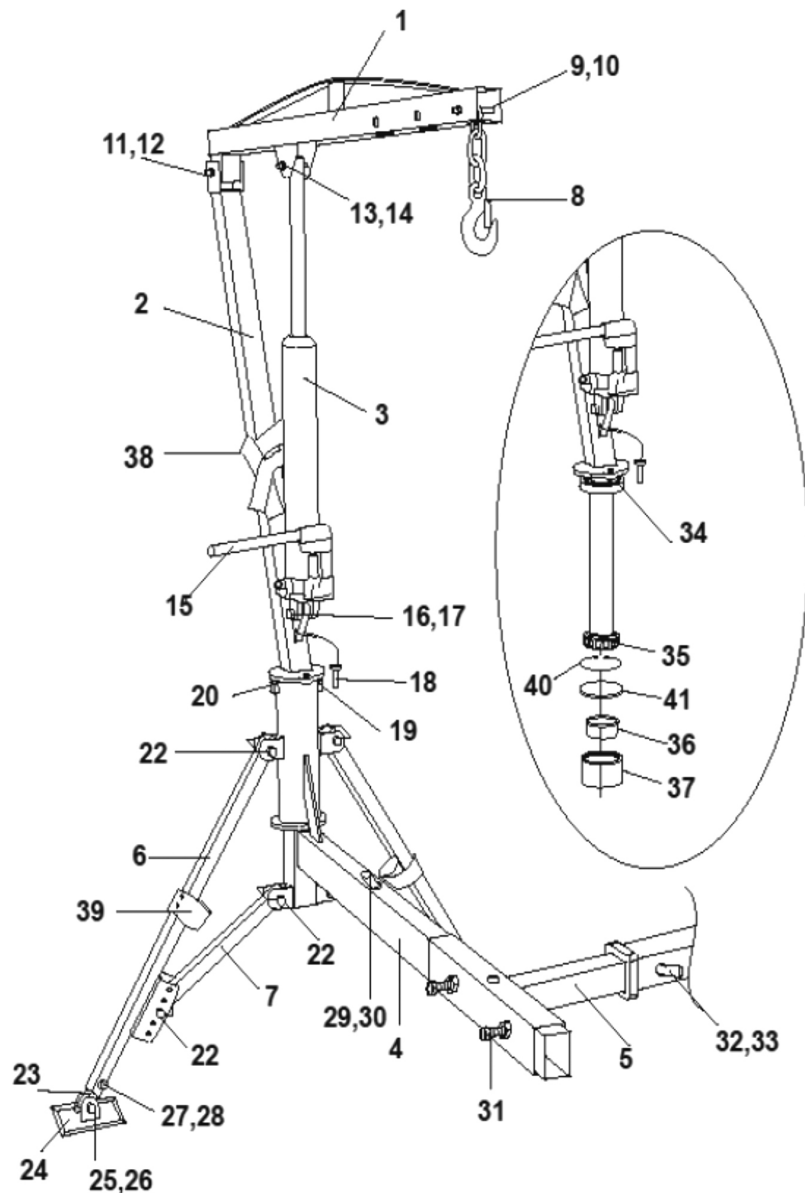


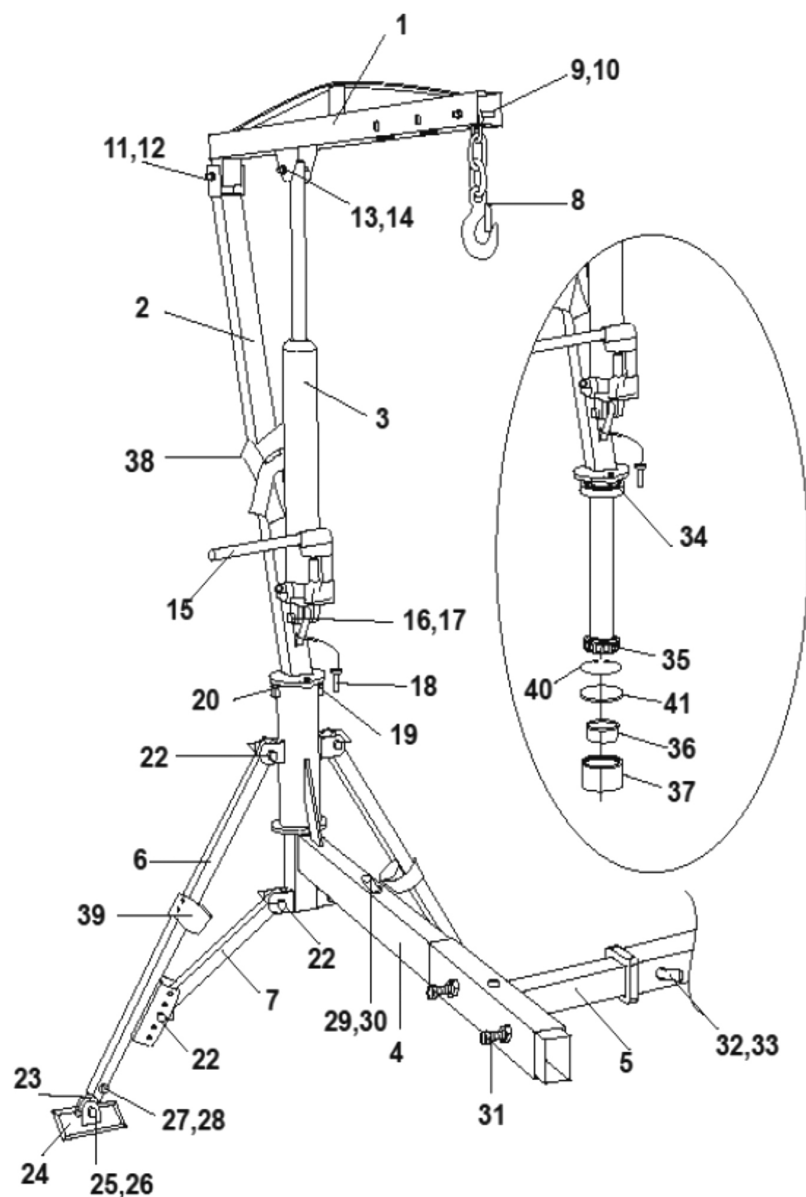
PARTS BREAKDOWN



PARTS LIST

#	DESCRIPTION	QTY		DESCRIPTION	QTY
1	Boom	1	22	Square PTO Lock Pin	6
2	Post	1	23	Leg Extender	2
3	Long Ram Jack	1	24	Foot Plate	2
4	Base Assembly	1	25	Bolt	2
5	T-Shaped Connector	1	26	Lock Nut	2
6	Leg	2	27	Bolt	2
7	Strut	2	28	Lock Nut	2
8	Chain with Hook	1	29	Pin	1
9	Bolt	1	30	R-Pin	1
10	Lock Nut	1	31	Bolt	2
11	Bolt	1	32	Hitch Pin	1
12	Lock Nut	1	33	Safety Pin	1
13	Bolt	1	34	Bearing	1
14	Lock Nut	1	35	Thrust Bearing	1
15	Jack Handle	1	36	Bearing Cover	1
16	Bolt	1	37	Protecting Housing	1
17	Lock Nut	1	38	Strap	1
18	Stop Pin	1	39	Strap	2
19	Stop I	1	4	Retaining Ring	1
20	Stop II	1	0		
			41	Cap Plate	1

RÉPARTITION DES PIÈCES



LISTE DES PIÈCES

N°	DESCRIPTION	QTÉ
1	Flèche	1
2	Montant	1
3	Vérin à piston plongeur long	1
4	Ensemble de base	1
5	Connecteur en « T »	1
6	Jambe	2
7	Jambe de force	2
8	Chaîne avec crochet	1
9	Boulon	1
10	Contre-écrou	1
11	Boulon	1
12	Contre-écrou	1
13	Boulon	1
14	Contre-écrou	1
15	Poignée de vérin	1
16	Boulon	1
17	Contre-écrou	1
18	Goupille d'arrêt	1
19	Butée I	1
20	Butée II	1
22	Goupille de sécurité de prise de force carrée	6
23	Rallonge de patte	2
24	Plaque de pied	2
25	Boulon	2
26	Contre-écrou	2
27	Boulon	2
28	Contre-écrou	2
29	Goupille	1
30	Goupille en R	1
31	Boulon	2
32	Goupille d'attelage	1
33	Goupille de sécurité	1
34	Roulement	1
35	Bague de butée	1
36	Couvercle de roulement	1
37	Carter de protection	1
38	Sangle	1
39	Sangle	2
40	Anneau de retenue	1
41	Couronne	1