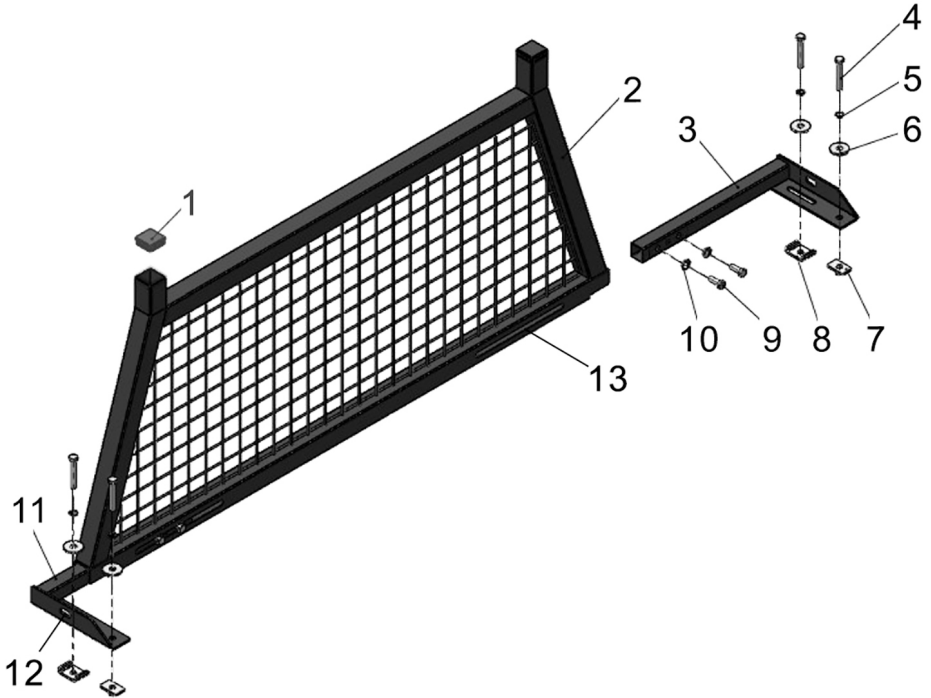


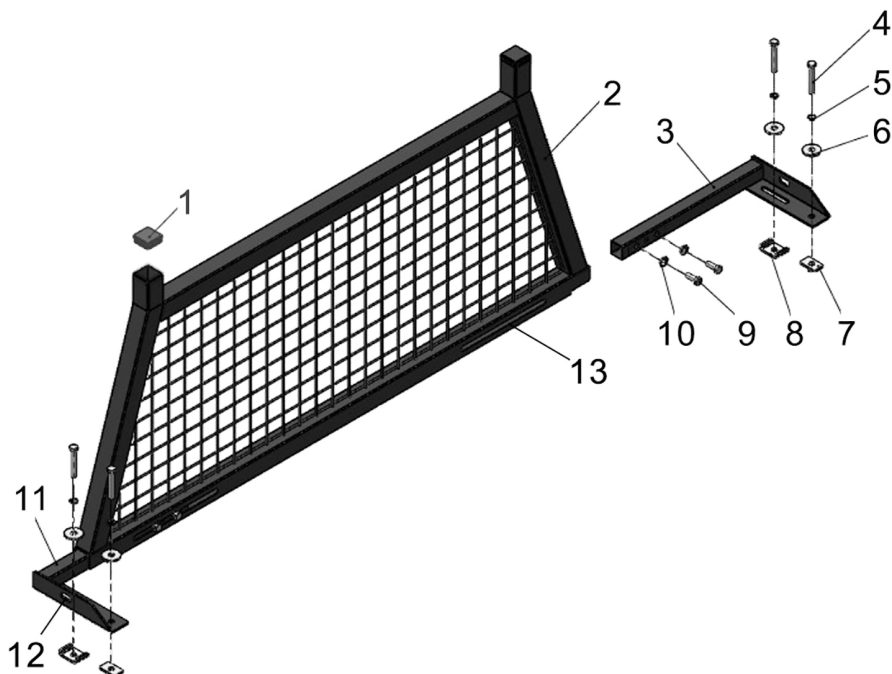
PARTS BREAKDOWN



PARTS LIST

#	DESCRIPTION	QTY
1	End Cap	2
2	Rack Frame	1
3	Right Side Bracket	1
4	M12x75 Flat Head Hex Bolt	4
5	M12 Lock Washer	4
6	M12 Flat Washer	4
7	Flat Clamp	2
8	U-Clamp	2
9	M12x30 Flat Hex Bolt	4
10	M12 Lock Washer	4
11	Left Side Bracket	1
12	Anchor Hole	-
13	Width Adjustment Slot	-

RÉPARTITION DES PIÈCES



Liste des pièces

N°	DESCRIPTION	QTÉ
1	Capuchon d'extrémité	2
2	Cadre de protège-cabine	1
3	Support droit	1

8	Bride en U	2
9	Boulon hexagonal à tête plate M12 x 30	4
10	Rondelle-frein M12	4
11	Support gauche	1
12	Trou d'ancrage	-
13	Fente de réglage de la largeur	-