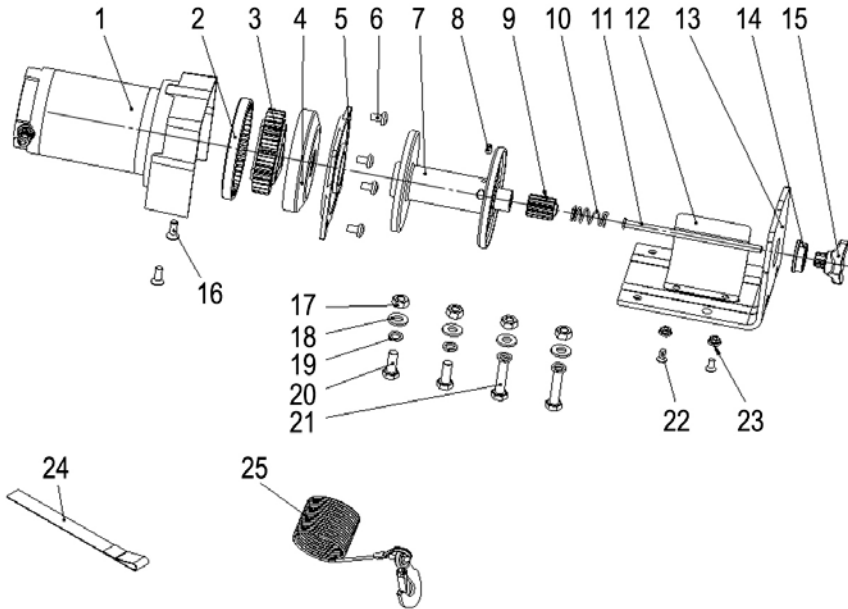


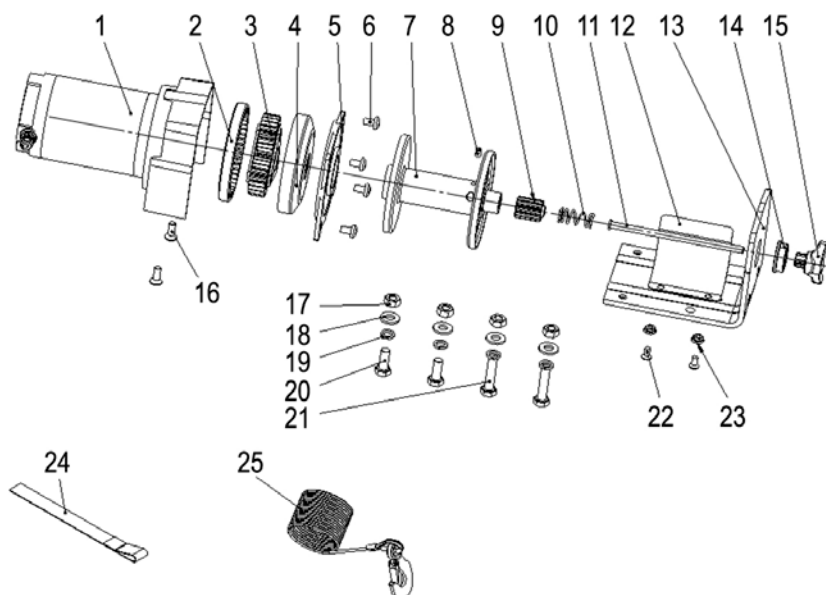
PARTS BREAKDOWN



PARTS LIST

#	DESCRIPTION	QTY
1	Motor	1
2	Gear Ring	1
3	Planetary Gear Assembly	1
4	Rotator Gear	1
5	Drum Support Plate	1
6	Pan Head Screw M6x10	4
7	Drum Assembly	1
8	Screw M5x8	1
9	Spline	1
10	Spring	1
11	Clutch Assembly	1
12	Tension Plate	1
13	Base Plate	1
14	Bushing	1
15	Clutch Knob	1
16	Hex Socket Screw M6x 16	2
17	Nut M8	4
18	Flat Gasket M8	4
19	Spring Washer M8	4
20	Hexagon Bolt M8 x 20	2
21	Hexagon Bolt M8 x 35	2
22	Screw M5 x 10	2
23	Hex Flange Nut M5	2
24	Red Strap	1
25	Cable Assembly	1

RÉPARTITION DES PIÈCES



LISTE DES PIÈCES

N°	DESCRIPTION	QTÉ			
1	Moteur	1	12	Plaque de tension	1
2	Couronne	2	13	Plaque de base	2
3	Ensemble d'engrenage planétaire	2	14	Bague	1
4	Couronne du dispositif de rotation	1	15	Bouton d'embrayage	1
5	Plaque de support de tambour	1	16	Boulon hexagonal M6 x 16	1
6	Vis à tête cylindrique M6 x 10	1	17	Écrou M8	1
7	Ensemble de tambour	2	18	Joint d'étanchéité plat M8	1
8	Vis M5x8	2	19	Rondelle à ressort M8	2
9	Cannelure	1	20	Boulon hexagonal M8 x 20	1
10	Ressort	2	21	Boulon hexagonal M8 x 35	3
11	Ensemble d'embrayage	1	22	Vis M5 x 10	1
			23	Écrou à bride hexagonal M5	1
			24	Sangle	1
			25	Ensemble de câble	1