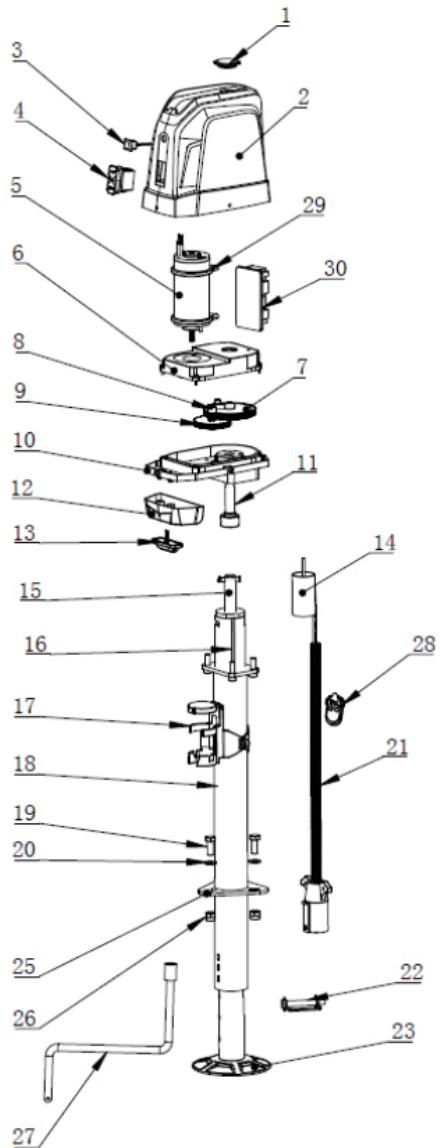


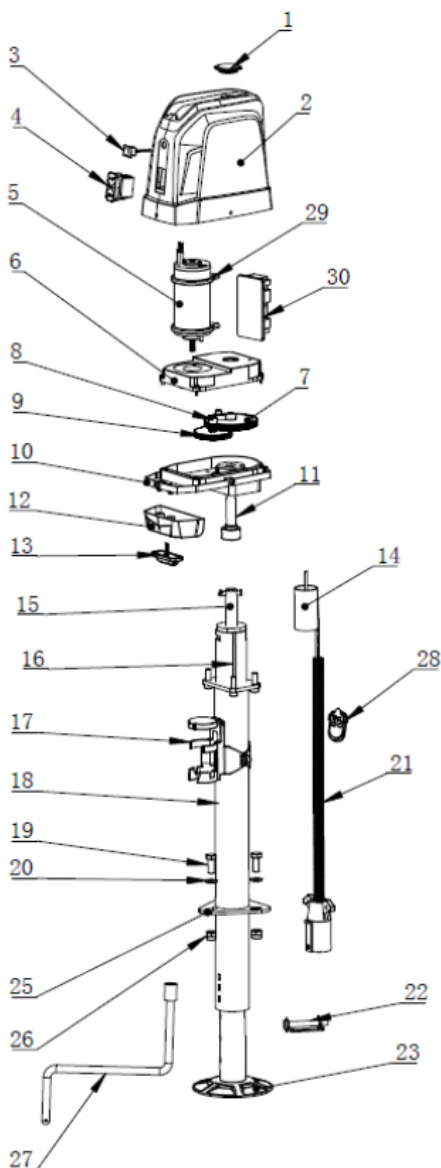
PARTS BREAKDOWN

#	DESCRIPTION	QTY
1	Crank Rubber Lid	1
2	Plastic Housing	1
3	LED Light Switch	1
4	Operating Switch	1
5-10	Gear Motor Box Assembly	1
11	Drive Shaft	1
12	Light Cover	1
13	LED	1
14	20A Automatic Thermal Protection	1
15	ACME Screw	1
16	Inner Tube	1
17	Connector Storage Bracket	1
18	Outer Tube	1
19	Graded 5, 1 in. long, 3/8 in.-16 UNC Bolts	3
20	Flat Washers	3
21	7-Way Connector	1
22	Lock Pin	1
23	Drop Leg	1
24	---	---
25	Mounting Plate	1
26	3/8 in.-16UNC-2B Lock Nut	3
27	Hand Crank Handle	1
28	Wireless Remote	1
29	Clamp	2
30	PCB Circuit Board	1



RÉPARTITION DES PIÈCES

N°	DESCRIPTION	QTÉ
1	Couvercle en caoutchouc du carter moteur	1
2	Boîtier en plastique	1
3	Interrupteur de lampe à DÉL	1
4	Interrupteur de fonctionnement	1
5-10	Ensemble de carter de moteur à engrenages	1
11	Arbre d'entraînement	1
12	Protège-lampe	1
13	DÉL	1
14	Protection thermique automatique de 20 A	1
15	Vis ACME	1
16	Tube intérieur	1
17	Support de rangement du raccord	1
18	Tube extérieur	1
19	Boulons catégorie 5, 1 po de long, 3/8 po-16 UNC	3
20	Rondelles plates	3
21	Connecteur à 7 voies	1
22	Goupille de sécurité	1
23	Patte escamotable	1
24	---	---
25	Plaque de montage	1
26	Contre-écrou 3/8 po-	3



	16UNC-2B	
27	Poignée de manivelle	1
28	Télécommande sans fil	1
29	Bride	2
30	Carte de circuits imprimés	1