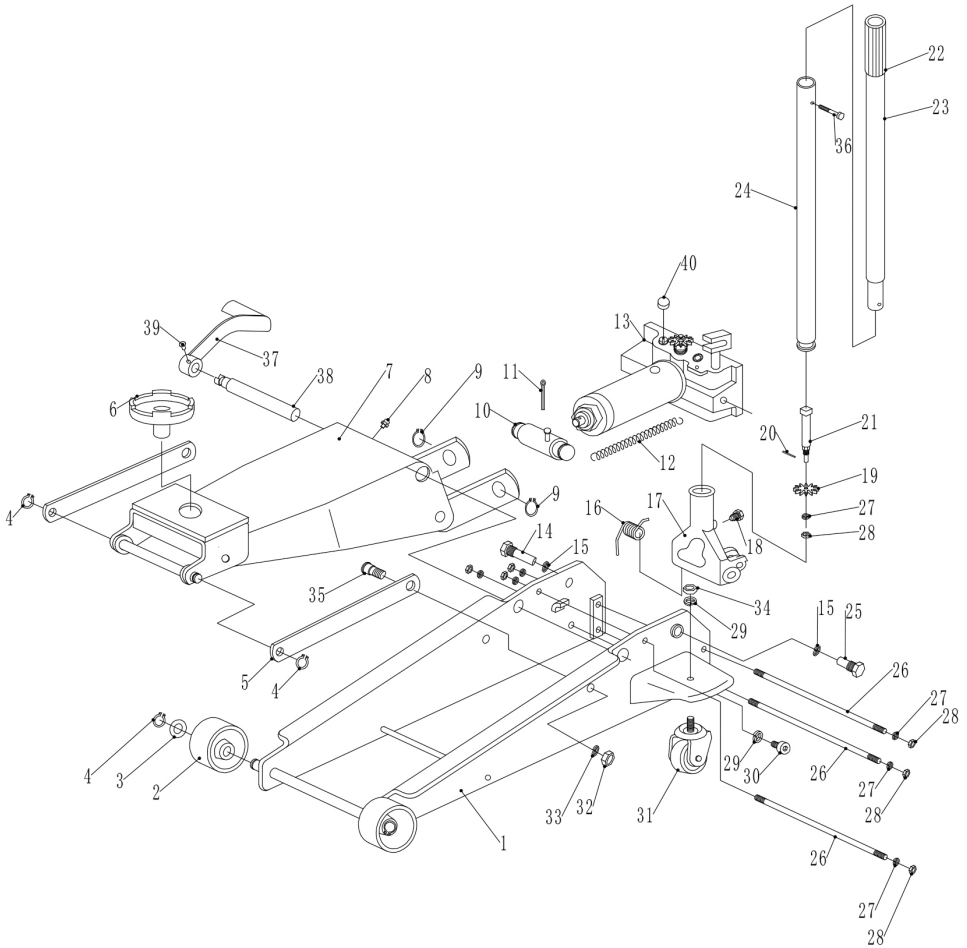


# PARTS BREAKDOWN



## PARTS LIST

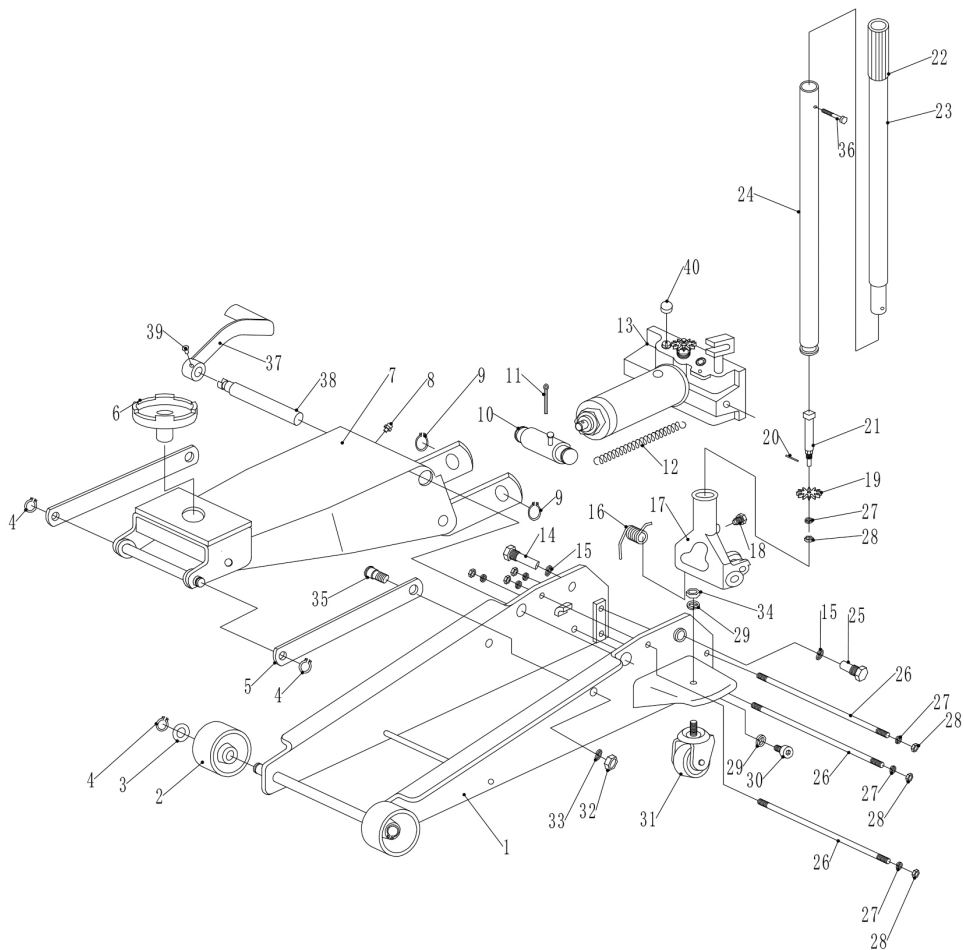
#	DESCRIPTION	QTY	#	DESCRIPTION	QTY
1	Main Frame	1	4	Retaining Ring	2
2	Front Wheel	2	5	Link Rod	2
3	Flat Washer	2	6	Saddle	1
			7	Lifting Arm Assembly	1

**8760498****3-1/2 Ton Quick Start Floor Jack****V4.1**

8	Grease Nipple	1
9	Retaining Ring	2
10	Ram Connecting Rod	1
11	Cotter Pin	1
12	Spring	1
13	Hydraulic Ram Assembly	1
14	Long Bolt for Handle Socket	1
15	Spring Washer	2
16	Torsion Spring	1
17	Handle Socket	1
18	Handle Screw	1
19	Gear	1
20	Cotter Pin	1
21	Gear Shaft	1
22	Handle Grip	1
23	Upper Handle	1
24	Lower Handle	1

25	Short Bolt For Handle Socket	1
26	Reinforcing Spindle	3
27	Spring Washer	7
28	Nut	7
29	Spring Washer Ø12	2
30	Socket Screw	2
31	Rear Swivel Caster	2
32	Nut	2
33	Spring Washer	2
34	Nut M12	2
35	Link Rod Bolt	2
36	Hex Screw	2
37	Foot Pedal	1
38	Lifting Arm Shaft	1
39	Bolt M6x18	1
40	Oil Filler Screw	1

# RÉPARTITION DES PIÈCES



## Liste des pièces

N°	DESCRIPTION	QTÉ
4	Anneau de retenue	2
5	Tige de liaison	2
6	Selle	1
3	Rondelle plate	2
7	Ensemble du bras de levage	1

8	Graisseur	1
9	Anneau de retenue	2
10	Bielle de vérin	1
11	Goupille fendue	1
12	Ressort	1
13	Ensemble du vérin hydraulique	1
14	Boulon long pour douille de poignée	1
15	Rondelle à ressort	2
16	Ressort de torsion	1
17	Douille de la poignée	1
18	Vis de poignée	1
19	Engrenage	1
20	Goupille fendue	1
21	Arbre d'engrenage	1
22	Prise de poignée	1
23	Poignée supérieure	1
24	Poignée inférieure	1

25	Boulon court pour douille de poignée	1
26	Broche de renfort	3
27	Rondelle à ressort	7
28	Écrou	7
29	Rondelle à ressort Ø12	2
30	Vis à tête creuse	2
31	Roulette pivotante arrière	2
32	Écrou	2
33	Rondelle à ressort	2
34	Écrou M12	2
35	Boulon de tige de liaison	2
36	Vis à tête hexagonale	2
37	Pédale	1
38	Arbre de bras de levage	1
39	Boulon M6x18	1
40	Vis de remplissage d'huile	1