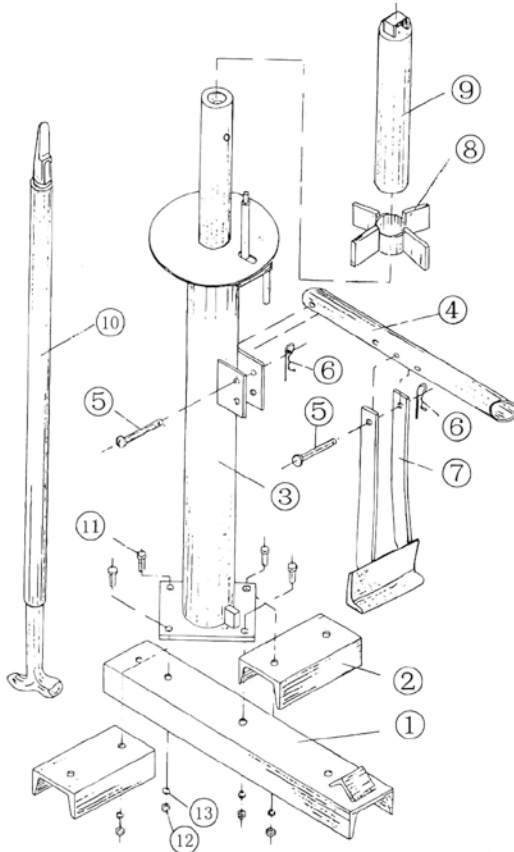


PARTS BREAKDOWN

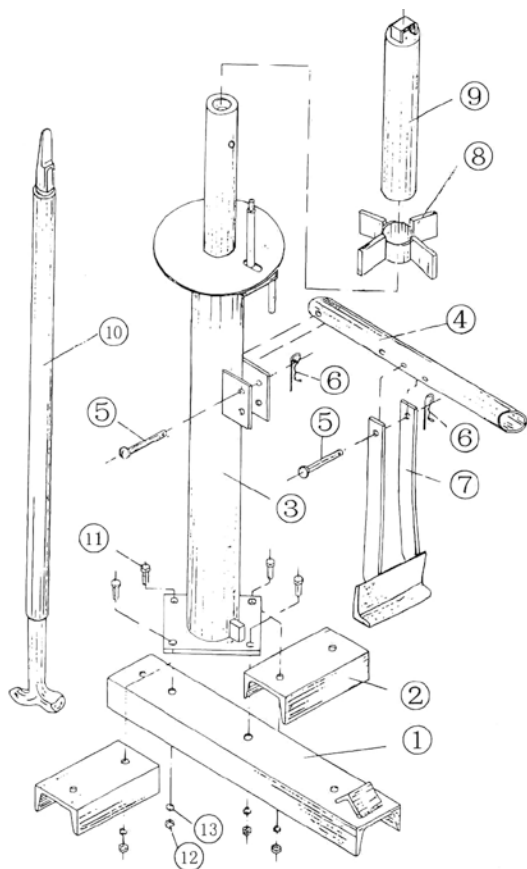


PARTS LIST

#	DESCRIPTION	QTY
1	Pedestal Base	1
2	Base Support	2
3	Tire Table and Pedestal	1
4	Bead Breaker Handle	1
5	7/16 in. Clevis Pegs	2
6	R-pin	2

7	Bead Breaker Shoe	1
8	Pedestal Spider	1
9	Pedestal Cap	1
10	Mount/Demount Bar	1
11	3/8-16 x 1 in. Hex Bolt	4
12	3/8-16 in. Hex Nut	4
13	3/8 in. Lock Washer	4

RÉPARTITION DES PIÈCES



LISTE DES PIÈCES

N°	DESCRIPTION	QTÉ
1	Base de piédestal	1
2	Support de base	2
3	Piédestal et banc de pneu	1
4	Poignée du décolleur de talon	1
5	Axes de chape 7/16 po	2
6	Goupille en R	2

7	Patin du décolleur de talon	1
8	Araignée du piédestal	1
9	Capuchon du piédestal	1
10	Barre de montage/démontage	1
11	Boulons hexagonaux 3/8-16 po x 1 po	4
12	Écrou hexagonal 3/8-16 in.	4
13	Rondelle-frein 3/8 po	4