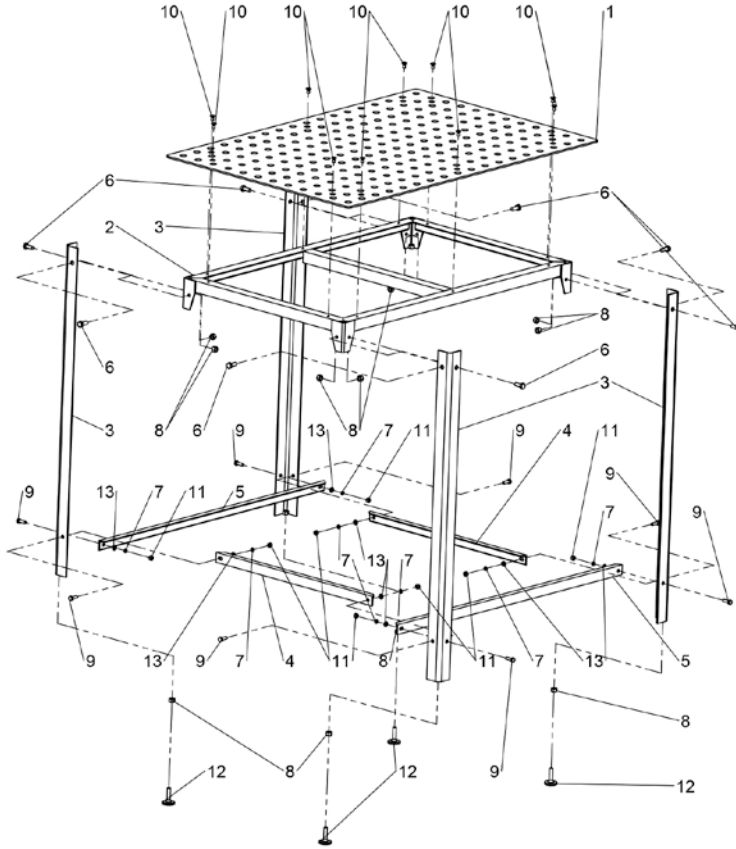


PARTS BREAKDOWN

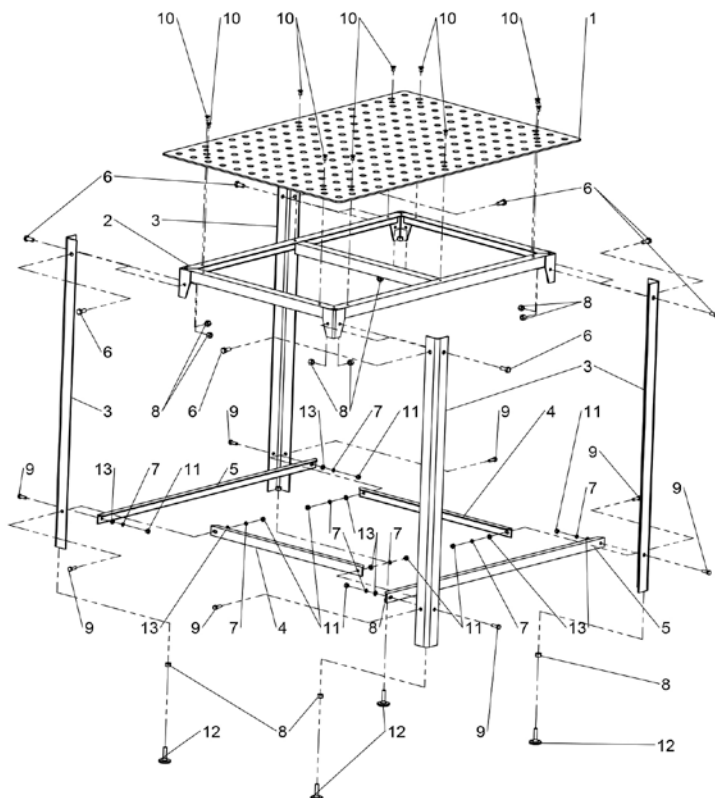


PARTS LIST

#	DESCRIPTION	QTY
1	Tabletop	1
2	Base	1
3	Support Leg	4
4	Beam	2
5	Long Beam	2
6	Bolt M8X16	8

7	Spring Washer 6 mm	8
8	Nut M8	12
9	Bolt M6X16	8
10	Screw M6X12	10
11	Nut M6	8
12	Anchor Bolt	4
13	Washer 6 mm	8

RÉPARTITION DES PIÈCES



Liste des pièces

N°	DESCRIPTION	QTÉ
1	Dessus de table	1
2	Base	1
3	Patte d'appui	4
4	Traverse	2
5	Traverse longue	2
6	Boulon M8x16	8

7	Rondelle à ressort de 6 mm	8
8	Écrou M8	12
9	Boulon M6x16	8
10	Vis M6x12	10
11	Écrou M6	8
12	Boulon d'ancrage	4
13	Rondelle de 6 mm	8