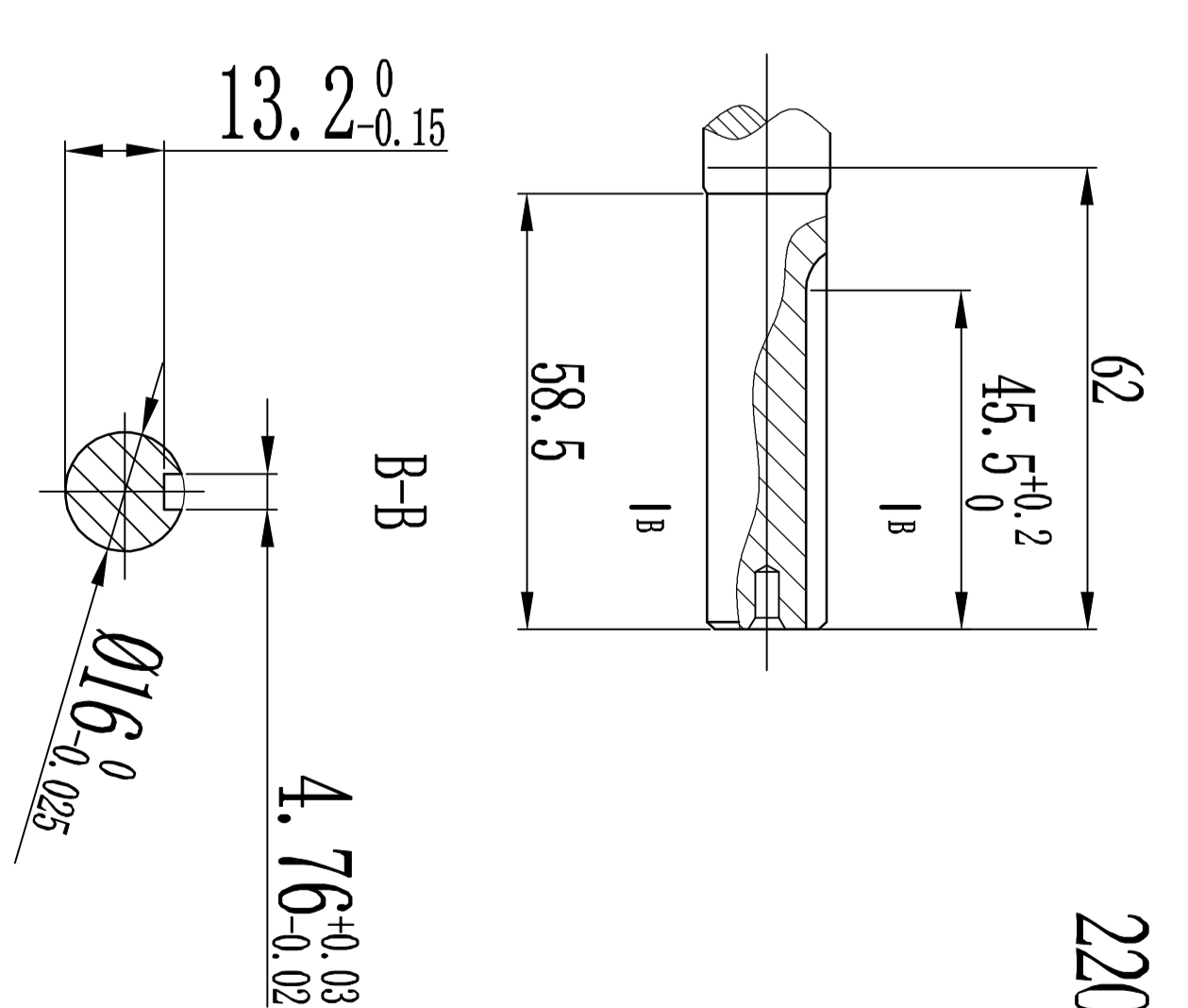
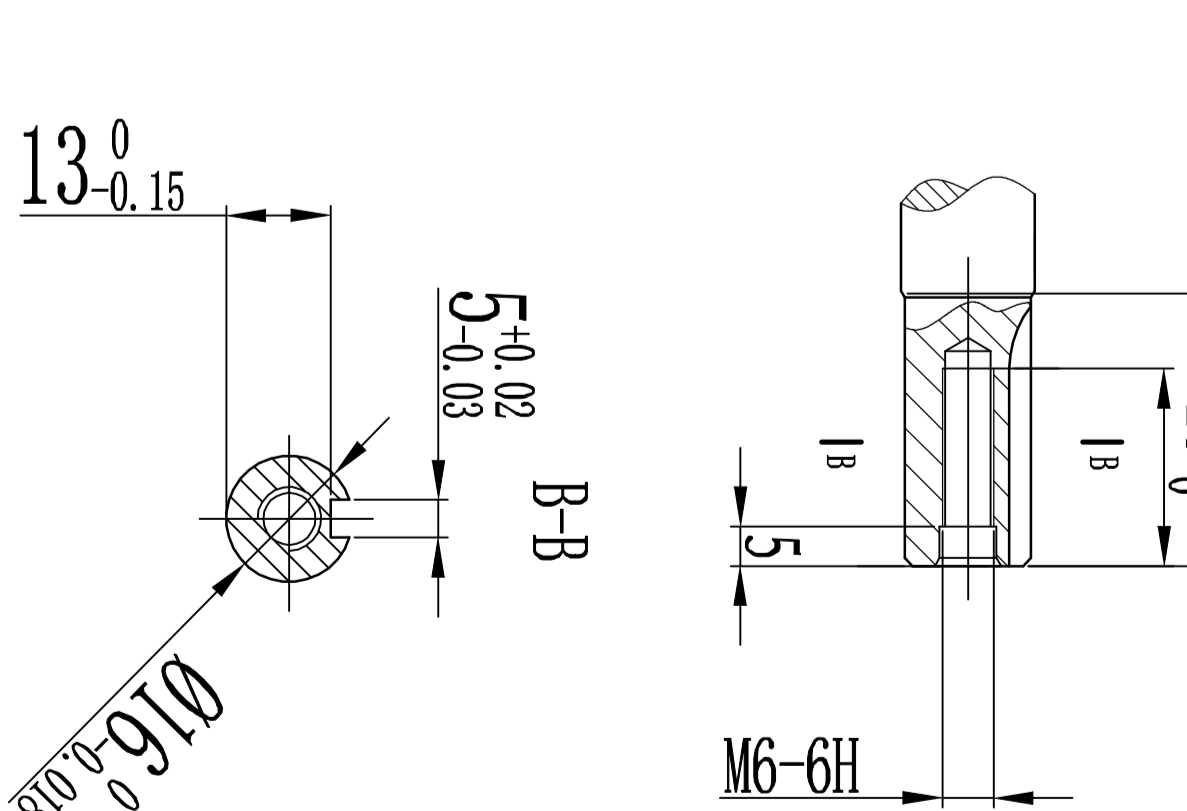


220300轴



220306轴



D1156F 功率参数表

序号	项目	参数
1	汽油机形式	强制风冷/四冲程/洋缸式汽油机/OHV
2	缸径×行程(mm)	56×40
3	缸径比	8.5:1
4	压缩比	8.5:1
5	额定功率(kW/rpm)	1.0(Nm/2800rpm)
6	最大转矩(N·m/rpm)	3.1(Nm/2800rpm)
7	点火方式	无触点高压线圈点火
8	启动方式	脚踏启动
9	进气方式	自然吸气
10	燃油系统	化油器
11	燃油泵形式	离心式
12	火花塞型号	166RC1191C
13	启动马达	埋入式(启动机输出)
14	燃油滤清器(μ)	1.0μ(无油雾分离器)
15	润滑油容量(L)	0.6L(无油雾分离器)
16	润滑油规格	SAE 15W-40 SAE 10W-30
17	润滑油压力	2.5bar
18	冷却系统	风冷

状态设置

名称	规格
启动马达	启动马达
燃油系统	化油器
进气系统	自然吸气
燃油泵	离心式
火花塞	166RC1191C
启动马达	埋入式
燃油滤清器	1.0μ
润滑油	SAE 15W-40 SAE 10W-30
冷却系统	风冷

规格信息

项目	内容	备注
品牌	本田	
系列	D1156F	
排量	0.56L	
最大功率	1.0kW	
最大扭矩	3.1Nm	
点火方式	无触点	
启动方式	脚踏	
燃油系统	化油器	
进气系统	自然吸气	
燃油泵	离心式	
火花塞	166RC1191C	
启动马达	埋入式	
燃油滤清器	1.0μ	
润滑油	SAE 15W-40 SAE 10W-30	
冷却系统	风冷	

技术要求

- 整机应存放在干燥处，且温度在-30至+50℃范围内。
- 颜色以实际生产为准。
- 尺寸以图为准，实际生产时允许有±0.1mm的偏差。
- 若有特殊要求请与制造商联系。

图号	D1156F
图名	本田大亚力
图例	本田大亚力
图例	本田大亚力
图例	本田大亚力
图例	本田大亚力