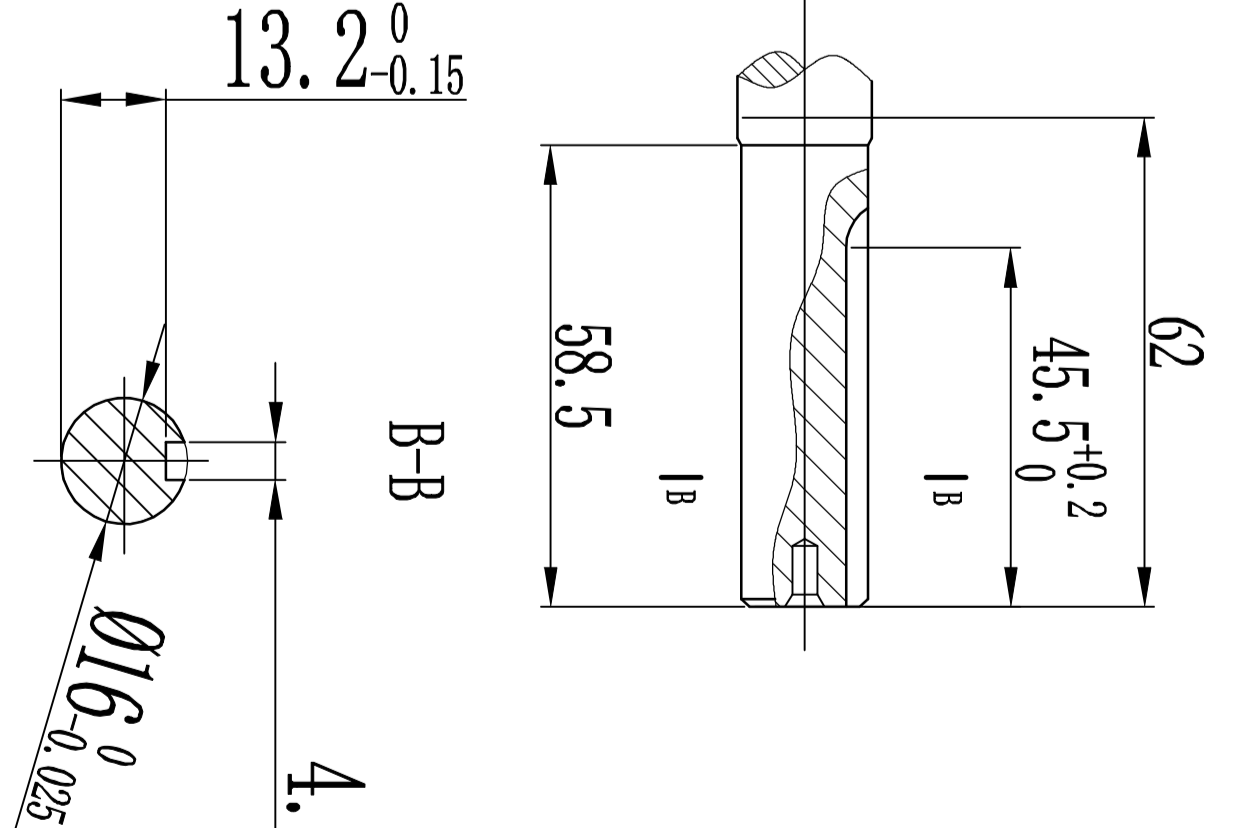


220306轴



220309轴

DH79 动力参数表

序号	项目	参数
1	汽缸排量(ml)	56.5x40
2	缸径x行程(mm)	56.5x40
3	缸径(mm)	56.5
4	行程(mm)	40
5	最大输出功率(kw/rpm)	1.09kw/2800rpm
6	最大转矩(Nm/rpm)	3.1Nm/2800rpm
7	点火方式	无触点高压线圈点火
8	启动方式	脚踏启动
9	进气方式	自然吸气
10	冷却方式	风冷
11	燃油系统	霍尔泵供油
12	火花塞型号	166RC1191C
13	燃油滤清器	内置
14	燃油泵流量(L)	1.6L (怠速) 900ml
15	燃油消耗率(g/kwh)	0.41 (怠速) 190(g/kwh)
16	机油容量(L)	3.25(2.8) x 3.10
17	机油泵流量(L/min)	2.5x30
18	机油压力	2.5x30

名称	规格	备注
汽缸盖	38001	原厂件
汽缸体	38002	原厂件
曲轴	166RC1191C	原厂件
连杆	166RC1191C	原厂件
活塞	166RC1191C	原厂件
气门	166RC1191C	原厂件
气门导管	166RC1191C	原厂件
气门油封	166RC1191C	原厂件
气门弹簧	166RC1191C	原厂件
气门弹簧座	166RC1191C	原厂件
气门摇臂	166RC1191C	原厂件
气门摇臂轴	166RC1191C	原厂件
气门摇臂轴衬套	166RC1191C	原厂件
气门摇臂轴盖	166RC1191C	原厂件
气门摇臂轴盖衬套	166RC1191C	原厂件
气门摇臂轴盖盖帽	166RC1191C	原厂件
气门摇臂轴盖盖帽衬套	166RC1191C	原厂件
气门摇臂轴盖盖帽盖帽衬套	166RC1191C	原厂件

规格信息

项目	内容	备注
品牌	本田	
型号	本田	
产地	本田	
重量	本田	
功率	本田	
扭矩	本田	
转速	本田	
燃油	本田	
机油	本田	
冷却	本田	
启动	本田	
点火	本田	
润滑	本田	
维护	本田	
安装	本田	
拆卸	本田	
运输	本田	
存储	本田	
其他	本田	

1. 整机应存放在干燥处，且温度在 5-35℃ 范围内；
2. 颜色以实物为准，且颜色在 5-35℃ 范围内；
3. 尺寸以实物为准，且尺寸在 5-35℃ 范围内；
4. 若有特殊要求，请与销售经理联系。

重庆大江动力
设备有限公司