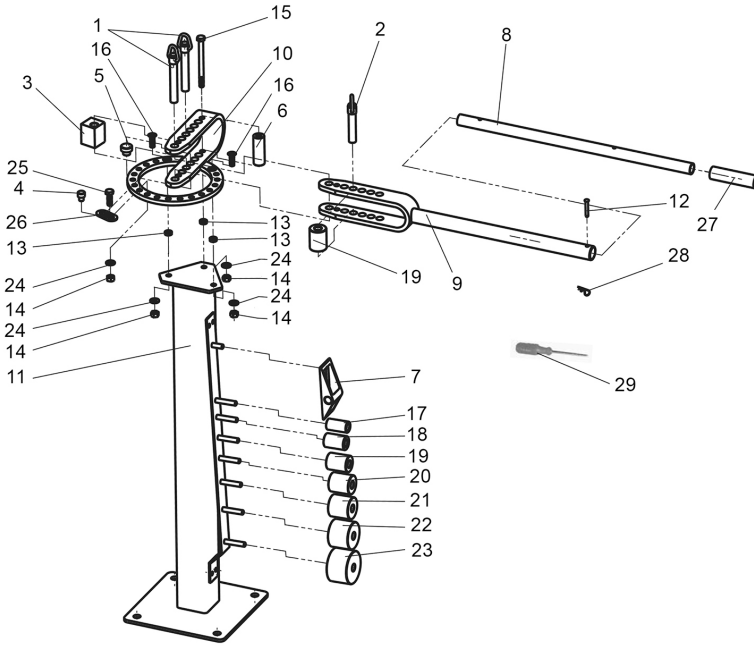


# PARTS BREAKDOWN



## PARTS LIST

#	DESCRIPTION	QTY			
1	Long Hitch Pin	2	15	Mounting Bolt M10x120	1
2	Short Hitch Pin	1	16	Mounting Bolt M10x30	2
3	Square Stop Block	1	17	1 in. Die	1
4	Stop	1	18	1-1/4 in. Die	1
5	Support Pin	1	19	1-1/2 in. Die	2
6	Ring Assembly Spacer	1	20	1-3/4 in. Die	1
7	Right Angle Die	1	21	2 in. Die	1
8	Inner Handle	1	22	2-1/2 in. Die	1
9	Outer Die Receiver Handle	1	23	3 in. Die	1
10	Die Receiver Ring Assembly	1	24	Washer 10 mm	4
11	Stand	1	25	Mounting Bolt M10x30	1
12	Handle Pin	1	26	Adjustable Stop Loop	1
13	Mounting Spacer	3	27	Handle Grip	1
14	Nut M10	4	28	R-Clip	1
			29	Screw Driver	1



## LISTE DES PIÈCES

N°	DESCRIPTION	QTÉ			
1	Goupille d'attelage longue	2	14	Écrou M10	4
2	Goupille d'attelage courte	1	15	Boulon de montage M10x120	1
3	Bloc d'arrêt carré	1	16	Boulon de montage M10x30	2
4	Butée	1	17	Matrice de 1 po	1
5	Goupille de support	1	18	Matrice de 1 1/4 po	1
6	Entretoise de l'ensemble de bague	1	19	Matrice de 1 1/2 po	2
7	Matrice à angle droit	1	20	Matrice de 1 3/4 po	1
8	Poignée intérieure	1	21	Matrice de 2 po	1
9	Poignée du récepteur de matrice externe	1	22	Matrice de 2 1/2 po	1
10	Ensemble d'anneau de récepteur du matrice	1	23	Matrice de 3 po	1
11	Support	1	24	Rondelle de 10 mm	4
12	Goupille de poignée	1	25	Boulon de montage M10x30	1
13	Entretoise de montage	3	26	Boucle de butée réglable	1
			27	Prise de poignée	1
			28	Pince en R	1
			29	Tournevis	1