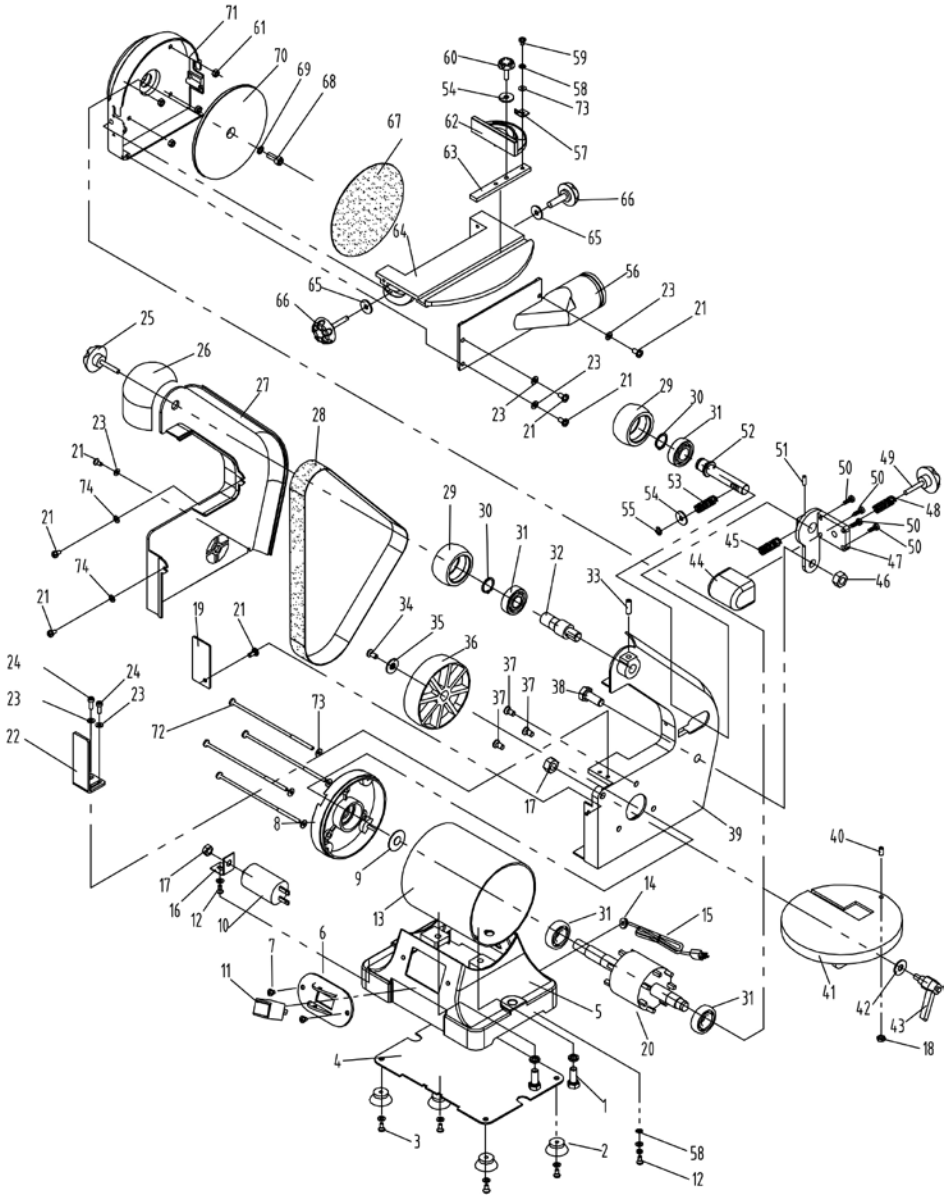


# PARTS BREAKDOWN



# PARTS LIST

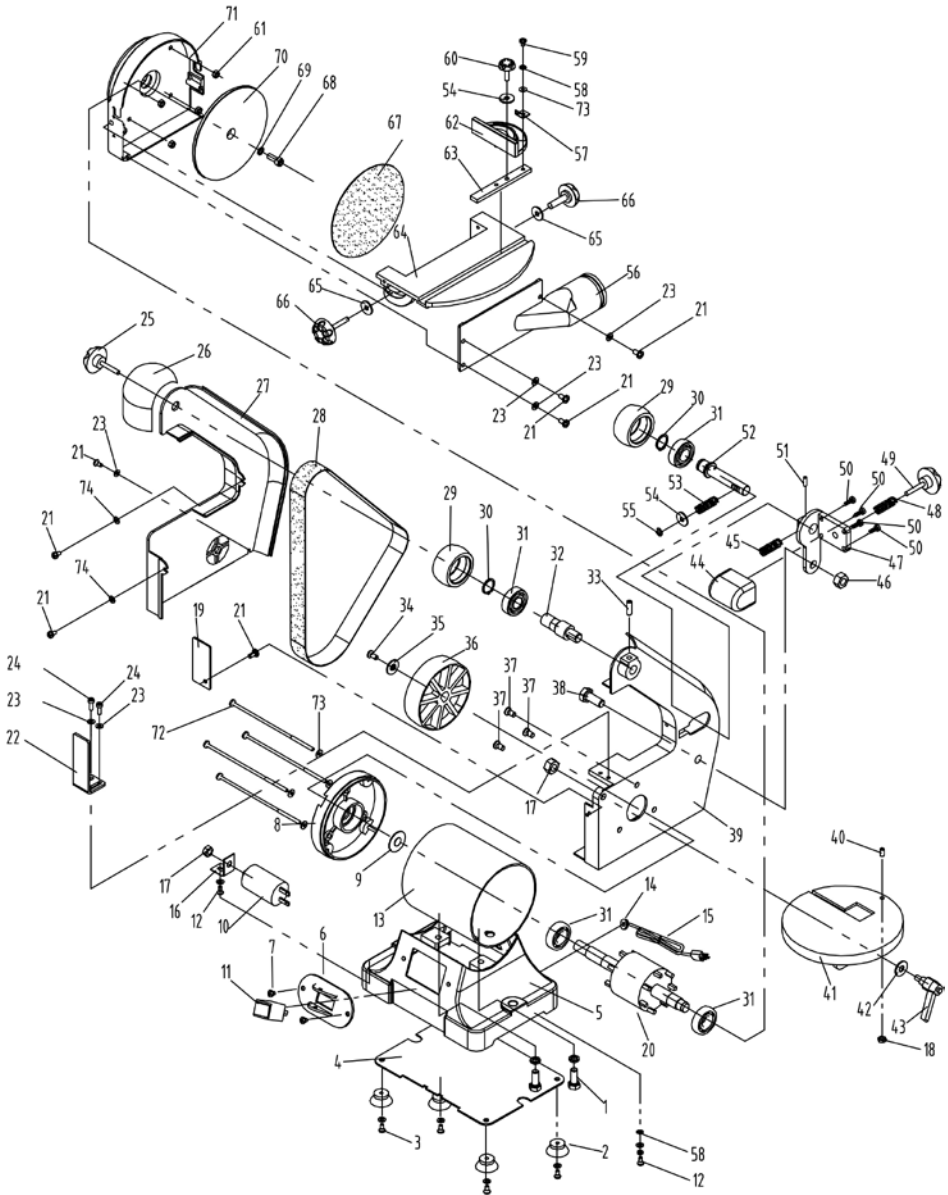
#	DESCRIPTION	QTY			
1	Hex Screw/Flat Washer Assembly M6x18	2	28	Belt #100 (1 in. x 30 in.)	1
2	Rubber Foot	4	29	Idle Wheel	2
3	Hex Screw/Flat Washer Assembly M4x12	4	30	Spring Washer D15	2
4	Base Plate	1	31	Bearing 6202	4
5	Base	1	32	Idle Shaft	1
6	Switch Plate	1	33	Hex Screw M6x8	1
7	Hex Screw M5x10	2	34	Hex Screw M5x16 Left	1
8	End Cap	1	35	Locking Washer	1
9	Wave Washer 35	1	36	Driving Wheel	1
10	Capacitor	1	37	Hex Screw M6x10	3
11	Switch	1	38	Hex Bolt M10x25	1
12	Hex Screw/Flat Washer Assembly M4x8	2	39	Sanding Belt Support	1
13	Stator	1	40	Hex Screw M6x20	1
14	Cord Clip	1	41	Belt Working Table	1
15	Cord & Plug	1	42	Big Flat Washer D8	1
16	Capacitor Support	1	43	Locking Knob Assembly	1
17	Hex Nut M8	2	44	Adjusting Shaft Guard	1
18	Hex Nut M6	1	45	Adjusting Spring	1
19	Belt Guard Plate	1	46	Nut M10	1
20	Rotor	1	47	Adjusting Fixing Plate	1
21	Hex Screw M4x10	7	48	Adjusting Spring I	1
22	Sanding Belt Limiting Plate	1	49	Adjusting Knob	1
23	Flat Washer D4	6	50	Hex Screw ST4.2x10	4
24	Hex Screw M4x10	2	51	Spring Column Pin $\phi$ 3x20	1
25	Cover Locking Knob	1	52	Adjusting Shaft	1
26	Belt Guard	1	53	Adjusting Spring II	1
27	Belt Bracket Cover	1	54	Big Flat Washer D5	2
			55	Split Washer 3.5	1
			56	Sanding Disc Cover	1
			57	Pointing Arrow	1
			58	Outer Tooth Locking	2

**V4.0****Combination Belt and Disc Sander****8532293**

	Washer D4	
59	Hex Screw M4x6	1
60	Mitre Gauge Handle	1
61	Hex Knob M4	4
62	Mitre Gauge	1
63	Rod	1
64	Disc Table	1
65	Flat Washer D6	2
66	Table Locking Knob	2

67	Paper Sanding Disc #80 5 in.	1
68	Hex Screw M6x16	1
69	Outer Tooth Locking Washer D6	1
70	Sanding Disc Plate	1
71	Sanding Disc Guard	1
72	Hex Screw M4x155	4
73	Flat Washer D4	5
74	Big Flat Washer D4	2

# RÉPARTITION DES PIÈCES



N°	DESCRIPTION	QTÉ
1	Ensemble de vis à tête hexagonale/rondelle plate M6 x 18	2
2	Patin de caoutchouc	4
3	Ensemble de vis à tête hexagonale/rondelle plate M4 x 12	4
4	Plaque de base	1
5	Base	1
6	Plaque d'interrupteur	1
7	Vis à tête hexagonale M5 x 10	2
8	Capuchon d'extrémité	1
9	Rondelle ondulée 35	1
10	Condensateur	1
11	Interrupteur	1
12	Ensemble de vis à tête hexagonale/rondelle plate M4 x 8	2
13	Stator	1
14	Pince de cordon	1
15	Cordon et fiche	1
16	Support de condensateur	1
17	Écrou hexagonal M8	2
18	Écrou hexagonal M6	1
19	Plaque de garde-courroie	1
20	Rotor	1
21	Vis à tête hexagonale M4 x 10	7
22	Plaque d'arrêt de la courroie abrasive	1
23	Rondelle plate D4	6

24	Vis à tête hexagonale M4 x 10	2
25	Bouton de verrouillage du couvercle	1
26	Garde-courroie	1
27	Couvercle de support de courroie	1
28	Courroie no 100 (1 x 30 po)	1
29	Roue folle	2
30	Rondelle à ressort D15	2
31	Roulement 6202	4
32	Arbre porteur	1
33	Vis à tête hexagonale M6 x 8	1
34	Vis à tête hexagonale M5 x 16 gauche	1
35	Rondelle frein	1
36	Roue motrice	1
37	Vis à tête hexagonale, M6 x 10	3
38	Boulon hexagonal M10 x 25	1
39	Support de courroie abrasive	1
40	Vis à tête hexagonale M6 x 20	1
41	Table de travail de la courroie	1
42	Rondelle plate large D8	1
43	Ensemble de bouton de verrouillage	1
44	Protecteur d'arbre de réglage	1

Vous devez lire et comprendre toutes les instructions avant d'utiliser l'appareil.  
Conservez ce manuel afin de pouvoir le consulter plus tard.

45	Ressort de réglage	1
46	Écrou M10	1
47	Plaque de fixation de réglage	1
48	Ressort de réglage I	1
49	Bouton de réglage	1
50	Vis à tête hexagonale ST4,2 x 10	4
51	Broche de colonne à ressort $\varnothing 3 \times 20$	1
52	Arbre de réglage	1
53	Ressort de réglage II	1
54	Rondelle plate large D5	2
55	Rondelle fendue 3,5	1
56	Couvercle de disque abrasif	1
57	Flèche	1
58	Rondelle frein à dents extérieures D4	2
59	Vis à tête hexagonale M4 x 6	1

60	Poignée de guide inclinable	1
61	Bouton hexagonal M4	4
62	Guide inclinable	1
63	Tige	1
64	Table du disque	1
65	Rondelle plate D6	2
66	Bouton de verrouillage de la table	2
67	Disque en papier abrasif no 80, 5 po	1
68	Vis à tête hexagonale M6 x 16	1
69	Rondelle frein à dents extérieures D6	1
70	Plaque de disque abrasif	1
71	Protecteur de disque abrasif	1
72	Vis à tête hexagonale M4 x 155	4
73	Rondelle plate D4	5
74	Rondelle plate large D4	2