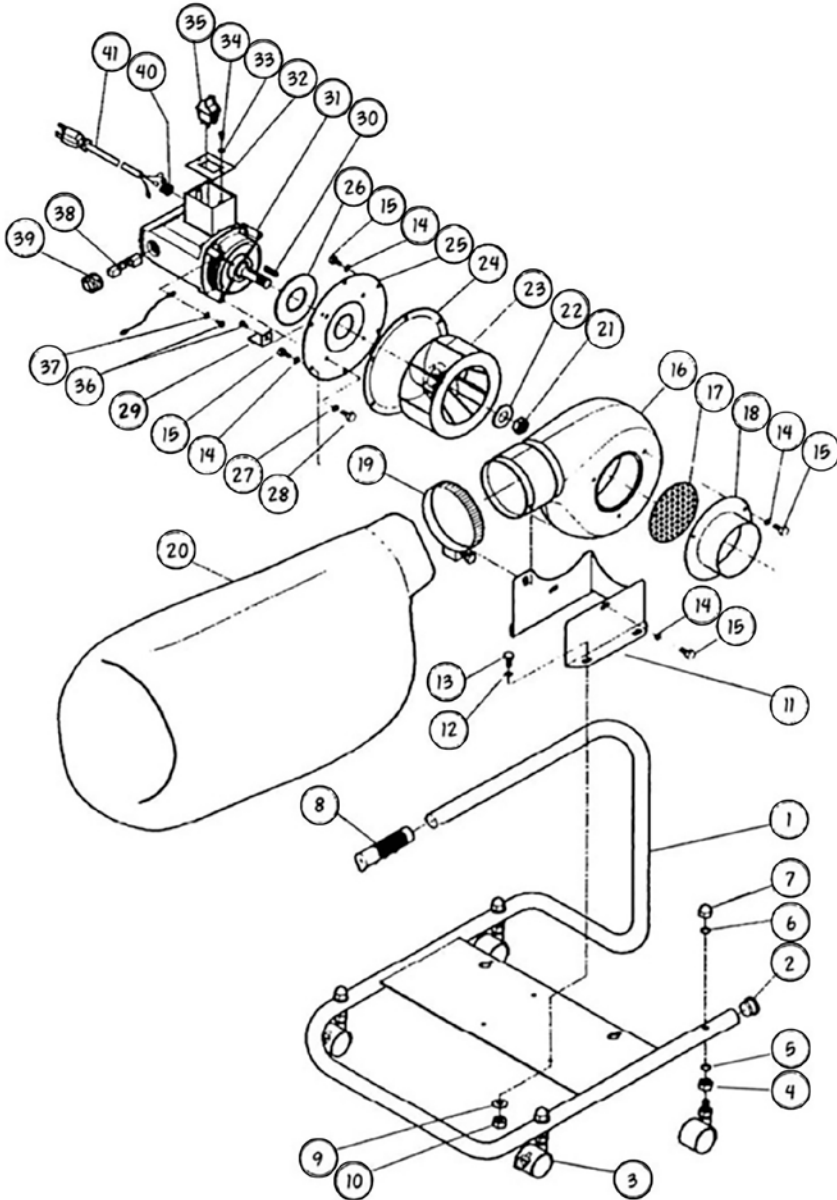


PARTS BREAKDOWN

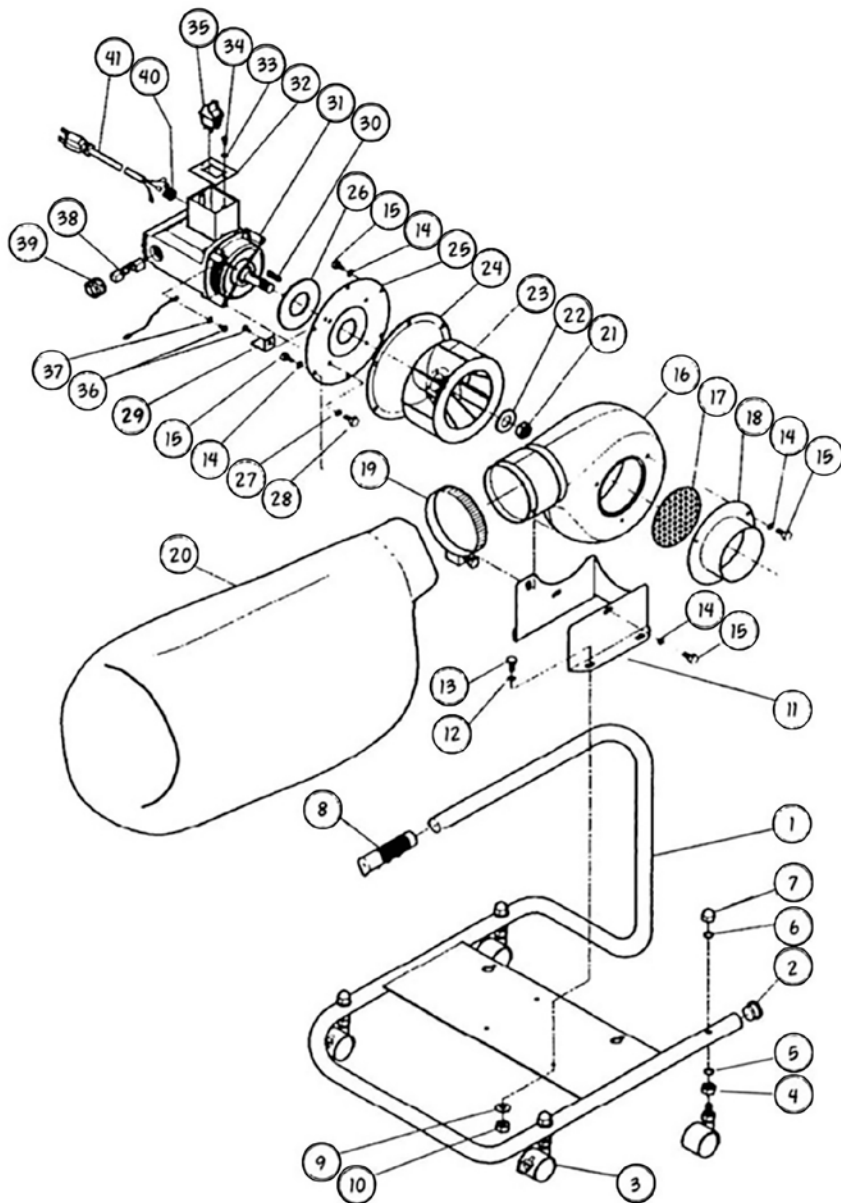


PARTS LIST

#	DESCRIPTION	QTY
1	Support Handle And Machine Base	1
2	End Cap	1
3	Caster	4
4	Lock Nut	4
5	Washer	4
6	Lock Washer	4
7	Cap Nut	4
8	Handle Cover	1
9	Washer	8
10	Hex Nut	4
11	Machine Mounting Bracket	1
12	Washer	4
13	Hex Head Bolt	4
14	Washer	9
15	Hex Head Bolt	9
16	Collector Body	1
17	Safety Screen	1
18	Inlet Cover	1
19	Hose Clamp	1
20	Collection/Filtration Bag	1

21	Hex Nut	1
22	Washer	1
23	Impeller	1
24	Gasket	1
25	Collector Cover	1
26	Gasket	1
27	Lock Washer	4
28	Hex Head Bolt	4
29	Ground Conductor Cover	1
30	Key	1
31	Motor Mounting Bracket	1
32	Switch Cover Plate	1
33	Washer	2
34	Phillips Head Screw	2
35	Switch	1
36	Phillips Head Screw	1
37	Washer	1
38	Motor Brush	2
39	Brush Cover	2
40	Cord Clamp	1
41	Power Cord	1

RÉPARTITION DES PIÈCES



LISTE DES PIÈCES

N°	DESCRIPTION	QTÉ
1	Poignée de support et base de l'appareil	1
2	Capuchon d'extrémité	1
3	Roulette	4
4	Écrou de blocage	4
5	Rondelle	4
6	Rondelle-frein	4
7	Écrou borgne	4
8	Revêtement de poignée	1
9	Rondelle	8
10	Écrou hexagonal	4
11	Support de montage de l'appareil	1
12	Rondelle	4
13	Boulon à tête hexagonale	4
14	Rondelle	9
15	Boulon à tête hexagonale	9
16	Corps du collecteur	1
17	Écran de sécurité	1
18	Couvercle d'entrée	1
19	Collier de serrage pour tuyau	1
20	Sac de collecte/filtration	1

21	Écrou hexagonal	1
22	Rondelle	1
23	Centrifugeur	1
24	joint d'étanchéité	1
25	Couvercle du collecteur	1
26	joint d'étanchéité	1
27	Rondelle-frein	4
28	Boulon à tête hexagonale	4
29	Couvercle conducteur de terre	1
30	Clé	1
31	Support de montage du moteur	1
32	Couvre-interrupteur	1
33	Rondelle	2
34	Vis cruciforme	2
35	Interrupteur	1
36	Vis cruciforme	1
37	Rondelle	1
38	Balai du moteur	2
39	Capuchon de balai	2
40	Collier de serrage de cordon	1
41	Cordon d'alimentation	1