



CLASS III 2 X 3 IN. TRAILER COUPLER

SPECIFICATIONS

Max. Gross Tongue Weight (lb)	750
Max. Gross Trailer Weight (lb)	5,000
Material	Steel
Colour/Finish	Zinc plated

SAFETY

WARNING! Read and understand all instructions before using this tool. The operator must follow basic precautions to reduce the risk of personal injury and/or damage to the equipment.

Keep this manual for safety warnings, precautions, operating or inspection and maintenance instructions.

The trailer coupler must be properly secured to the trailer ball. Before each use, check to ensure the adjustment is maintained and there is no play between the trailer coupler and the trailer ball.

Failure to properly inspect and adjust the adjustment nut can result in uncoupling.

DANGER! Failing to secure the trailer coupler properly can cause it to come loose while the trailer is in motion, possibly causing property damage, serious personal injury, or death.

UNPACKING

Remove the parts and accessories from the packaging and inspect for damage. Hardware is sold separately.

ASSEMBLY/INSTALLATION

Dashed numbers in parenthesis (Fig. 1-1) refer to a specific point in an illustration or image.

1. Mount the trailer coupler (Fig. 1-1) on the trailer tongue (Fig. 1-2). Ensure the width of the tongue matches the width of the trailer coupler.

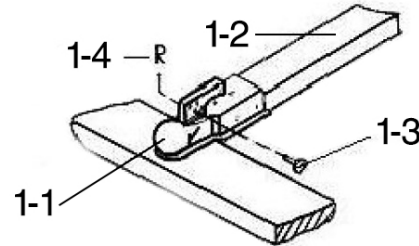


Fig. 1

2. Line up the holes on the side of the trailer coupler with the holes on the trailer tongue. If the trailer tongue does not have holes, use the trailer coupler as a template for marking drill marks on the tongue. Ensure the trailer coupler is seated firmly on the hitch before marking.

NOTICE! Check for hidden wires in the drilling path before drilling.

3. Acquire 2 SAE Grade 5 or Metric Grade 8.8 steel bolts (Fig. 2-1) that are the same diameter as the holes in the trailer coupler and 1/2 in. longer than the width of the trailer coupler.

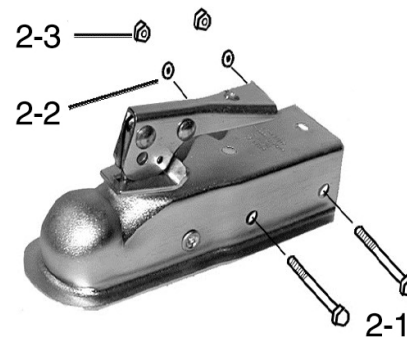


Fig. 2

Place the bolts through the trailer coupler holes and secure them with flat washers (Fig. 2-2) and hex lock nuts (Fig. 2-3). Ensure the connections are tight.

4. Pull the trigger (Fig. 3-1) up and lift the handle (Fig. 3-2). Lower the trailer coupler over the trailer ball (Fig. 3-3). Ensure there is no play between the trailer ball and the trailer coupler. Tighten the adjustment nut (Fig. 3-4) underneath the underjaw if needed.

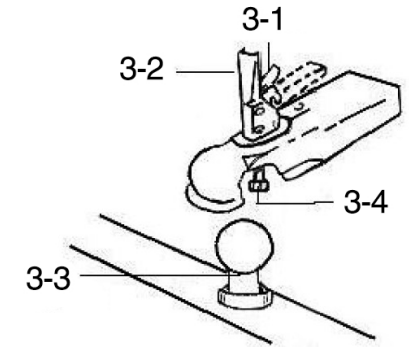


Fig. 3

IMPORTANT! The handle will not lock if the adjustment nut is too tight. If adjusted correctly, the lock can be released when moderate pressure is applied to the trigger.

Pull the trigger back and push the handle down until the trigger locks in place. Ensure the trailer coupler is secure by tugging on the handle a few times.

5. Install a hitch pin (Fig. 1-3) and an R-pin (Fig. 1-4).



ATTELAGE DE REMORQUE

CATÉGORIE III, 2 X 3 PO

SPÉCIFICATIONS

Poids brut max. sur le triangle d'attelage (lb)	750
Poids brut max. de la remorque (lb)	5 000
Matériau	Acier
Couleur/fini	Zingué

SÉCURITÉ

AVERTISSEMENT ! Veuillez lire et comprendre toutes les instructions avant d'utiliser cet outil. L'utilisateur doit respecter les précautions de base lorsqu'il utilise cet outil afin de réduire le risque de blessure ou de dommage à l'équipement.

Conservez ce manuel qui contient les avertissements de sécurité, les précautions, les instructions de fonctionnement ou d'inspection et d'entretien.

L'attelage de remorque doit être correctement fixé à la boule de remorquage. Avant chaque utilisation, assurez-vous de vérifier que le réglage est maintenu et qu'il n'y a pas de jeu entre l'attelage de remorque et la boule de remorquage.

Le fait de ne pas inspecter et ajuster l'écrou de réglage correctement peut entraîner le découplage.

DANGER! Le fait de ne pas accrocher correctement l'attelage de remorque peut faire en sorte qu'il devienne lâche lorsque la remorque est en mouvement, ce qui pourrait causer des dommages matériels, des blessures corporelles graves ou la mort.

DÉBALLAGE

Retirez les pièces et les accessoires de l'emballage et vérifiez s'il y a des dommages. La quincaillerie est vendue séparément.

ASSEMBLAGE/INSTALLATION

Les numéros entrecoupés entre parenthèses (fig. 1-1) se rapportent à un point précis d'une illustration ou d'une image.

- Montez l'attelage de remorque (fig. 1-1) sur le triangle d'attelage de remorque (fig. 1-2). Assurez-vous que la largeur du triangle d'attelage correspond à la largeur de l'attelage de remorque.

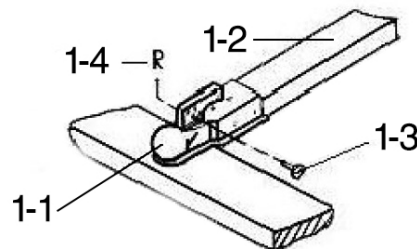


fig. 1

- Alignez les trous sur le côté de l'attelage de remorque avec les trous du triangle d'attelage de remorque. Si le triangle d'attelage de remorque n'a pas de trous, utilisez l'attelage de remorque comme modèle pour tracer des marques de perçage sur le triangle d'attelage. Assurez-vous que l'attelage de remorque repose solidement sur l'attelage avant le marquage.

AVIS! Vérifiez s'il y a des fils cachés dans la trajectoire de perçage avant de percer.

- Procurez-vous deux boulons SAE en acier de calibre 5 ou métriques de calibre 8,8 (fig.

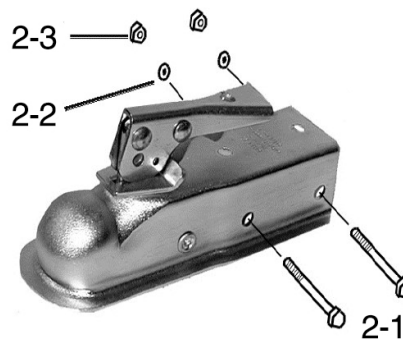


fig. 2

2-1) qui sont du même diamètre que les trous dans l'attelage de remorque et 1/2 po plus long que la largeur de l'attelage de remorque. Placez les boulons dans les trous d'attelage de remorque et serrez-les avec des rondelles plates (fig. 2-2) et des contre-écrous hexagonaux (fig. 2-3). Assurez-vous que les connexions sont serrées.

- Tirez sur la détente (fig. 3-1) et soulevez la poignée (fig. 3-2). Abaissez l'attelage de remorque sur la boule de remorquage (fig. 3-3). Assurez-vous qu'il n'y a pas de jeu entre l'attelage de remorque et la boule de remorquage. Serrez l'écrou de réglage (fig. 3-4) sous la mâchoire inférieure au besoin.

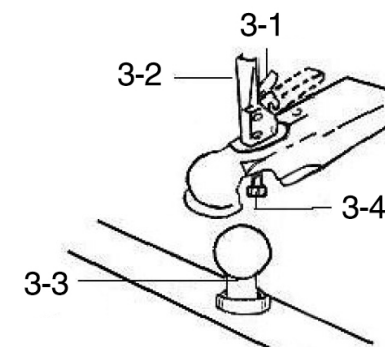


fig. 3

IMPORTANT! La poignée ne se verrouillera pas si l'écrou de réglage n'est pas serré. S'il est correctement réglé, le verrou peut être relâché lorsqu'une légère pression est appliquée sur la détente.

Tirez sur la détente et enfoncez la poignée jusqu'à ce que le verrou de détente se bloque en position. Assurez-vous que l'attelage de remorque est solidement fixé en place en tirant légèrement sur la poignée à quelques reprises.

- Installez une goupille d'attelage (fig. 1-3) et une goupille en R (fig. 1-4).